



POLITECHNIKA
LUBELSKA
WYDZIAŁ ELEKTROTECHNIKI
I INFORMATYKI



KATEDRA URZĄDZEŃ
ELEKTRYCZNYCH I
TECHNIKI WYSOKICH
NAPRĘCÍ

LABORATORIUM

Projektowanie urządzeń elektrycznych

Ćwiczenie nr 9

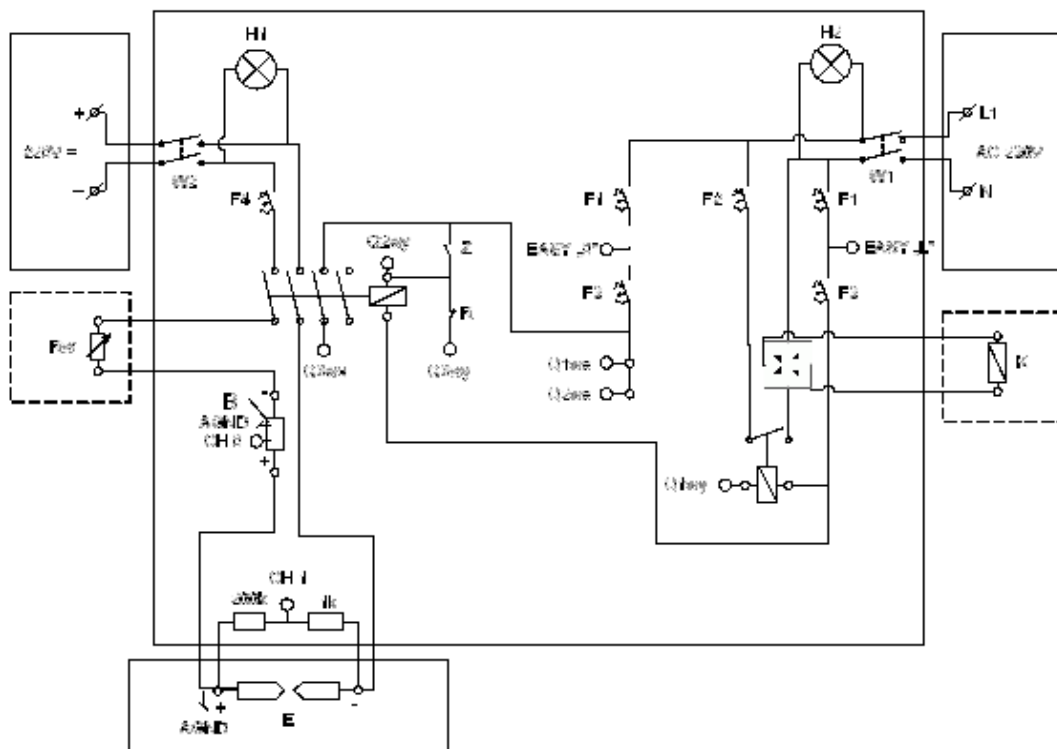
Charakterystyki statyczne łuku prądu stałego

1. Cel ćwiczenia

Celem ćwiczenia jest przybliżenie zagadnień związanych ze zjawiskiem łuku elektrycznego prądu stałego i przeprowadzenie badań jego właściwości, polegających na wyznaczeniu charakterystyk statycznych dla styków wykonanych z różnych materiałów przy różnych odległościach elektrod.

2. Opis stanowiska laboratoryjnego oraz sposób przeprowadzenia pomiarów

Pomiary przeprowadzamy w układzie z rysunku 1, zaczynając od kalibracji zera. Konieczność kalibracji zera wynika z faktu, iż w trakcie palenia się łuku elektrody ulegają stopieniowi i dochodzi do sytuacji, w której zerowe wskazanie na podziałce nie odpowiada zerowej odległości między elektrodami. Z tego powodu należy po każdorazowej zmianie elektrod sprawdzić, czy „zero” ustawione na podziałce odpowiada zerowej odległości między elektrodami.



Rys. 1. Schemat elektryczny stanowiska laboratoryjnego do sterowania łukiem elektrycznym.

Oznaczenia na schemacie: R_w - rezystor wodny, B – bocznik, K – cewka stycznika, E – badane elektrody, R – styki rozwiernie stycznika K, Z – styki zwiernie stycznika K, H1 – lampka sygnalizująca obecność napięcia stałego, H2 – lampka sygnalizująca obecność napięcia przemiennego, W1 – wyłącznik główny napięcia przemiennego, W2 – wyłącznik główny napięcia stałego, F1 – wyłączniki nadprądowe S301B-6, F2, F3 – wyłączniki nadprądowe S301B-16 i B-6, F4 – wyłącznik nadprądowy prądu stałego A-25.

Następnie ustawić odpowiednią odległość między elektrodami. Ustawiamy rezystor

na maksymalną wartość rezystancji i włączamy napięcie stałe oraz przemienne na głównej tablicy rozdzielczej. Uruchamiamy komputerowy system pomiarowy – plik o nazwie „Wyznaczanie charakterystyk” (znajdujący się na pulpicie systemu Windows). W wyniku tej czynności powinien ukazać się graficzny interfejs użytkownika komputerowego systemu pomiarowego przedstawiony na rysunku 2.



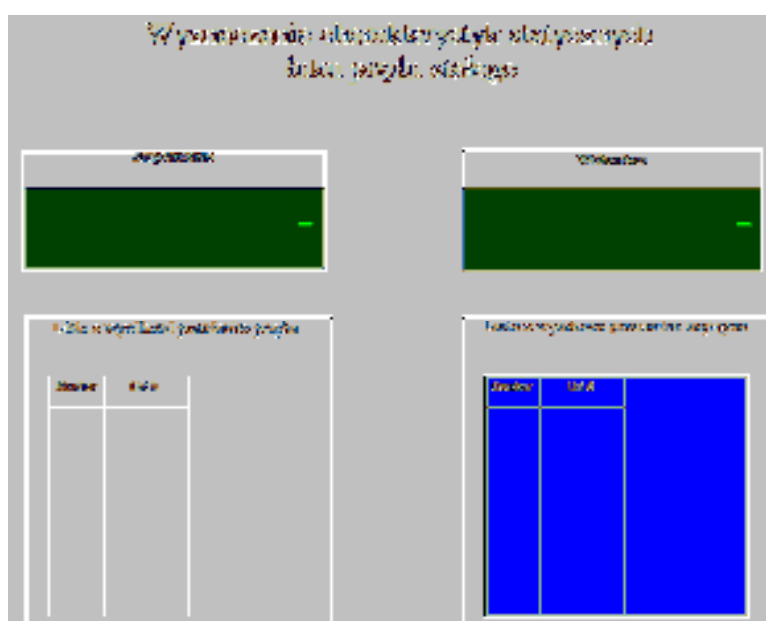
Rys. 2. Menu główne programu.

Kolejnym krokiem jest zadanie odpowiedniej wartości prądu. Klikamy na pole „Ustawianie prądu”, po czym pokazuje nam się graficzny interfejs (rys. 3) umożliwiający pomiar wartości ustawianego prądu. Następnie należy wcisnąć przycisk „ZAŁĄCZ” na rozdzielnicy sterowniczej. Po tych czynnościach należy dokonać ustawienia właściwej wartości prądu, zmieniając rezystancję rezystora i obserwując wskazania „Amperomierza”. Po ustawieniu żądanej wartości prądu, naciskamy przycisk „WYŁĄCZ” na rozdzielnicy sterowniczej.



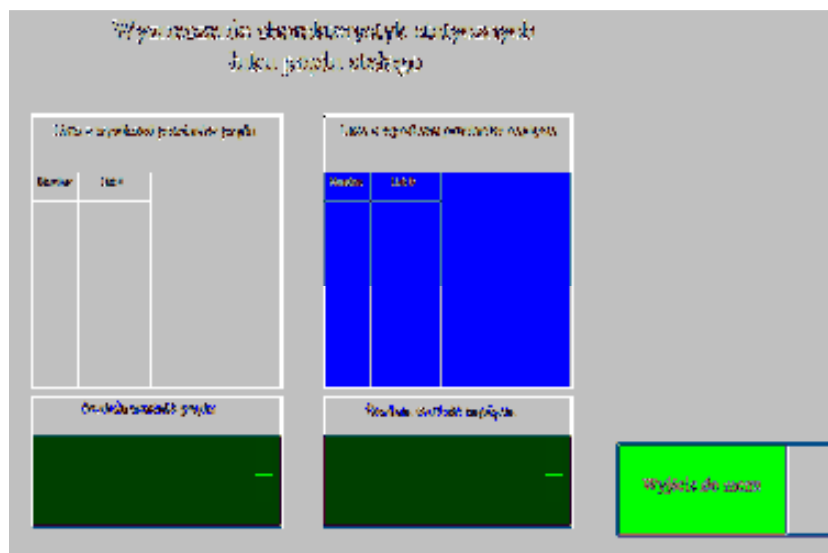
Rys. 3. Graficzny interfejs użytkownika systemu służącego do pomiaru wartości ustawianego prądu.

Następnie w celu uzyskania charakterystyk statycznych łuku prądu stałego klikamy na pole „Wyznaczanie charakterystyk”. W wyniku tej czynności pojawia się interfejs przedstawiony na rysunku 4 i uruchamia się cykl pomiarowy. W trakcie jego przebiegu dochodzi do dziesięciokrotnego rozejścia się elektrod i zapalenia się między nimi łuku elektrycznego. Wartość pojedynczego pomiaru prądu łuku elektrycznego oraz spadku napięcia na palącym się łuku można obserwować na polach oznaczonych jako „Amperomierz” oraz „Woltomierz”. W tabelach oznaczonych, jako „Lista z wynikami pomiarów prądu” oraz „Lista z wynikami pomiarów napięcia” są wpisywane wyniki kolejnych pomiarów prądu łuku oraz spadku napięcia na nim.



Rys. 4. Graficzny interfejs użytkownika systemu służącego do wyznaczania charakterystyk statycznych łuku prądu stałego. Okno wyświetlane w trakcie dokonywania pomiarów.

Po wykonaniu serii pomiarowej ukazuje się okno przedstawione na rysunku 7. W tabelach oznaczonych, jako „Lista z wynikami pomiarów prądu” oraz „Lista z wynikami pomiarów napięcia” zapisane są wyniki kolejnych pomiarów prądu. Pod tabelami znajdują się pola oznaczone, jako „Średnia wartość prądu” oraz „Średnia wartość napięcia”, w których wyświetlone są średnie wartości zmierzonych wielkości, uzyskanych w danej serii pomiarowej. Wartości te należy zamieścić w tabeli 1 i wykorzystać do wyznaczania charakterystyk statycznych łuku prądu stałego.



Rys. 5. Graficzny interfejs użytkownika systemu służącego wyznaczenia charakterystyk statycznych łuku prądu stałego. Okno wyświetlane po zakończeniu serii pomiarowej.

Pomiary należy wykonać dla:

- elektrod wykonanych z miedzi, stali i mosiądzu,
- dla różnych układów styków przy pionowym układzie elektrod,
- odległości między elektrodami 2, 4, 6 mm,
- prądów od 4 A do 16 A co 2 A dla każdego z przypadków.

Tabela 1. Wyniki pomiarów

| UKŁAD STYKÓW ¹ USTAWIENIE ELEKTROD - PIONOWE | | | | | | | |
|---|----------------|----------------|------|----------------|------|----------------|------|
| Rodzaj materiału | I _n | odległość 2 mm | | odległość 4 mm | | odległość 6 mm | |
| | | Ipśr | Upśr | Ipśr | Upśr | Ipśr | Upśr |
| | A | A | V | A | V | A | V |
| miedź | 4 | | | | | | |
| | 6 | | | | | | |
| | 8 | | | | | | |
| | 10 | | | | | | |
| | 12 | | | | | | |
| | 14 | | | | | | |
| | 16 | | | | | | |
| mosiądz | 4 | | | | | | |
| | 6 | | | | | | |
| | 8 | | | | | | |
| | 10 | | | | | | |
| | 12 | | | | | | |
| | 14 | | | | | | |
| | 16 | | | | | | |
| stal | 4 | | | | | | |
| | 6 | | | | | | |
| | 8 | | | | | | |
| | 10 | | | | | | |
| | 12 | | | | | | |
| | 14 | | | | | | |
| | 16 | | | | | | |

¹⁾ Styk płaski i punktowy lub dwa styki punktowe lub dwa styki płaskie

3. Opracowanie sprawozdania

Sprawozdanie powinno zawierać:

- stronę tytułową wg wzoru;
- schematy układów pomiarowych;
- tabele wyników przeprowadzonych pomiarów;
- zależności przedstawiające charakterystyki statyczne łuku prądu stałego $U_l = f(I_l)$ dla następujących przypadków:
 - dla każdego materiału styków w zależności od odległości między elektrodami;
 - dla ustalonej odległości między elektrodami w zależności od materiału styków;
- uwagi i wnioski końcowe dotyczące warunków i sposobu przeprowadzania badań oraz dyskusję nad otrzymanymi wynikami.

4. Literatura

- [1] Markiewicz H., Urządzenia elektroenergetyczne. Wydawnictwa Naukowo-Techniczne, Warszawa, 2005.
- [2] Królikowski Cz., Technika łączenia obwodów elektroenergetycznych. Państwowe Wydawnictwa Naukowe, 1990.
- [3] Markiewicz H., Instalacje elektryczne. Wydawnictwa Naukowo-Techniczne, Warszawa, 2002.
- [4] Markiewicz H., Bezpieczeństwo w elektroenergetyce. Wydawnictwa Naukowo-Techniczne, Warszawa, 2002.
- [5] Musiał E., Instalacje i urządzenia elektroenergetyczne. Wydawnictwa Szkolne i Pedagogiczne, Warszawa, 1998.
- [6] Maksymiuk J., Aparaty elektryczne. Wydawnictwa Naukowo-Techniczne, Warszawa, 1992.
- [7] Beldowski T., Markiewicz H., Stacje i urządzenia elektroenergetyczne. Wydawnictwa Naukowo-Techniczne, Warszawa, 1980.