



POLITECHNIKA  
LUBELSKA  
WYDZIAŁ ELEKTROTECHNIKI  
I INFORMATYKI



KATEDRA URZĄDZEŃ  
ELEKTRYCZNYCH I  
TECHNIKI WYSOKICH  
NAPRĘC

# LABORATORIUM

## Projektowanie urządzeń elektrycznych

Ćwiczenie nr 4

### Badanie rezystancji zestykowej

---

## 1. Cel ćwiczenia

Zapoznanie się ze zjawiskami fizycznymi zachodzącymi w złączach stykowych. Pomiar rezystancji przejścia zestyków.

## 2. Wstęp

### 2.1 Wprowadzenie teoretyczne

Zestykiem nazywa się część toru prądowego, w którym przepływ prądu odbywa się dzięki styczności dwóch powierzchni przewodzących. Zestyki dzielimy ze względu na sposób pracy, kształt, powierzchni styczności oraz sposób wykonania. Część zestyku należąca do jednego odcinka toru prądowego nazywamy stykiem.

W zależności od kształtu powierzchni styczności rozróżniamy zestyki:

- punktowe;
- liniowe;
- powierzchniowe.

Ze względu na sposób pracy wyróżniamy styki:

- nierozłączne nieruchome;
- nierozłączne ruchome;
- rozłączne bezłukowe;
- rozłączne łukowe.

Ze względu na sposób wykonania styki można sklasyfikować według następujących grup:

- szczękowe;
- czołowe;
- palcowe;
- szczotkowe;
- wieńcowe.

### 2.2 Czynniki wpływające na wartość rezystancji przejścia złącza stykowego

Podstawowym parametrem elektrycznym zestyku jest jego rezystancja przejścia, tzn. dodatkowa rezystancja pojawiająca się w miejscu styku, dwóch elementów przewodzących prąd.

Na rezystancję przejścia mają wpływ:

- kształt miejsca styczności-scharakteryzowany przez tzw. rezystancję kształtu;

- warstwa adsorpcyjna i nalotowa na powierzchni styków.

Całkowitą rezystancję można więc wyrazić wzorem:

$$R_p = R_k + R_n \quad (1)$$

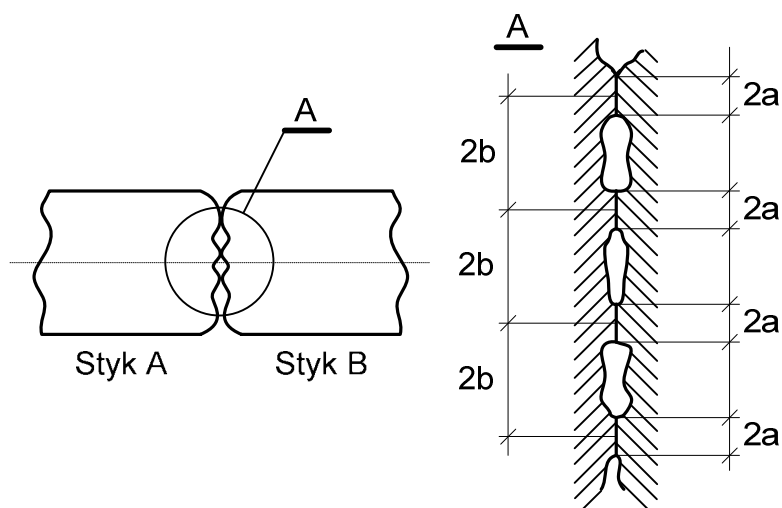
gdzie;

$R_p$  – rezystancja przejścia zestyku;

$R_k$  – rezystancja kształtu;

$R_n$  – rezystancja warstw adsorpcyjnych i nalotowych.

Rezystancja kształtu polega na tym, że dwa styki stykają się w rzeczywistości na mikronierównościach. W związku z tym rzeczywista powierzchnia styku jest znacznie mniejsza od powierzchni pozornej.



Rys. 1. Powierzchnia styczności z pokazanymi mikronierównościami

### 2.2.1 Wpływ siły docisku i materiału styków

Istotnym czynnikiem wpływającym na wartość rezystancji przejścia jest promień powierzchni styczności dwóch półkul.

Promień ten zależy od siły wzajemnego docisku półkul, przy czym należy tutaj wyróżnić odkształcenia materiału sprężyste i niesprężyste zależne od wartości siły docisku.

W przypadku sił powodujących odkształcenia sprężyste rezystancja kształtu wynosi:

$$R_k = \frac{\rho}{1,8 \cdot n} \cdot \sqrt[3]{\frac{E}{F \cdot b}} \quad (2)$$

W przypadku sił powodujących odkształcenia plastyczne:

$$R_k = \frac{\rho \cdot \sqrt{\pi} \cdot \sqrt{\sigma}}{2 \cdot n} \cdot \frac{1}{\sqrt{F}} \quad (3)$$

gdzie,

$F$  – siła dociskowa, N;

$E$  – moduł sprężystości (moduł Yunga) materiału styku, N/m<sup>2</sup>;

$b$  – promień półkuli, m;

$n$  – liczba punktów styczności;

$\rho$  – rezystywność materiału styku,  $\Omega \cdot m$ ;

W obu przypadkach rezystancję kształtu można wyrazić wzorem:

$$R_k = \frac{\varepsilon}{F^m} \quad (4)$$

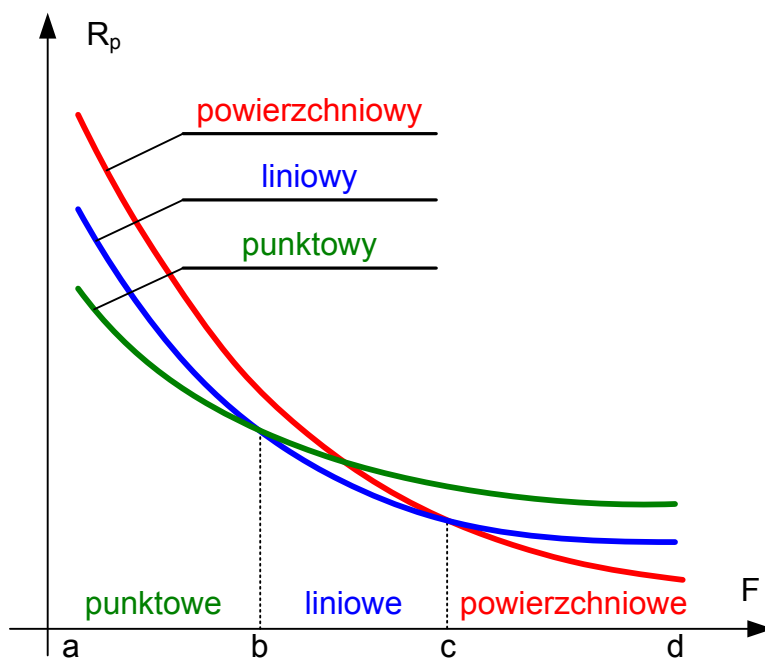
Wartości współczynnika  $\varepsilon$ , zależne od rodzaju materiału podano w tabeli 1.

Tabela 1. Wartości współczynnika  $\varepsilon$

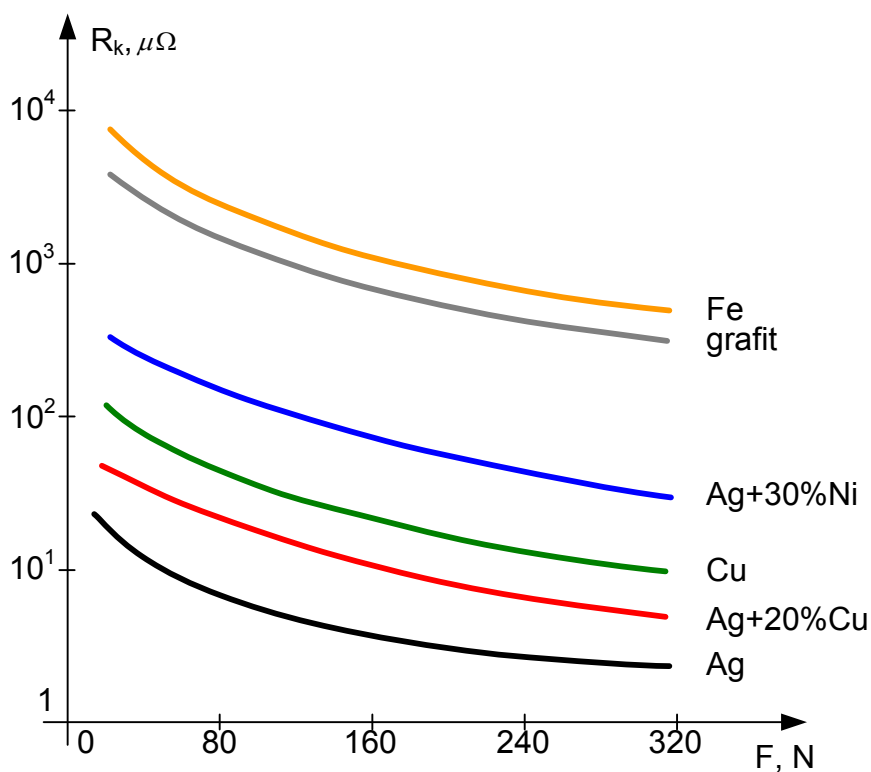
<b>Materiał styków</b>	<b><math>10^{-2} \Omega \cdot N^m</math></b>
miedź – miedź	0,08 – 0,14
stal – stal	7,6
aluminium –aluminium	3 – 6,7
mosiądz – mosiądz	0,67

Wartość współczynnika  $m$  zależy od rodzaju styczności. Wartości te wyznaczone doświadczalnie wynoszą dla zestyku:

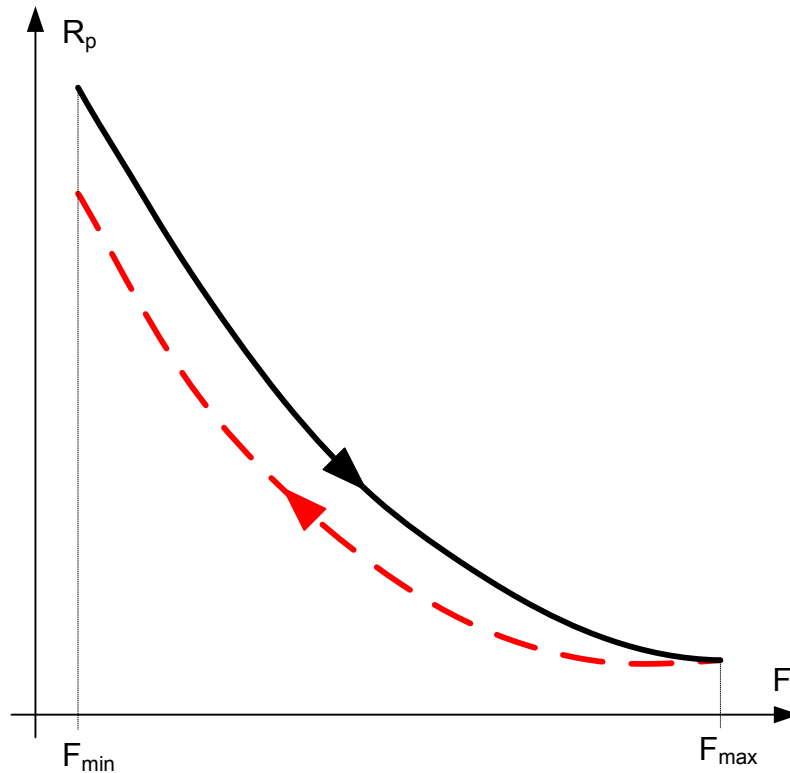
- jednopunktowego 0,5;
- liniowego 0,7;
- powierzchniowego 1,0.



Rys. 2. Rezystancja przejścia zestyku w funkcji siły docisku w zależności od kształtu styków



Rys. 3. Rezystancja przejścia zestyku w funkcji siły docisku w zależności od materiału styków



Rys. 4. Ilustracja histerezy przebiegu  $R_p = f(F)$  w wyniku plastycznych odkształceń styków

Zależność (4) nie ujmuje zjawiska formowania styku. Oporność przejścia styku zależy od wielkości siły docisku i kierunku zmiany siły. Przy rosnącej sile docisku złącza następuje formowanie „punktów” zetknięcia, przy czym część tych punktów pracuje przy naprężeniach przekraczających granicę odkształceń sprężystych. Zmniejszenie siły docisku złącza powoduje przerwanie połączeń w części punktów, które pracowały przy naprężeniach w obszarze odkształceń sprężystych. Zachowane zostaje natomiast połączenie w znacznej części punktów odkształconych plastycznie.

### 2.2.2 Wpływ temperatury na rezystancję przejścia zestyków

Wraz ze wzrostem temperatury rośnie rezystancja właściwa materiału styków, wzrasta grubość warstwy tlenków, a maleje twardość materiału styku.

Całkowitą rezystancję przejścia złącza w zależności od temperatury można opisać wzorem doświadczalnym:

$$R_p = R_{p0}(1 + \alpha_{p0}) = R_{p0} \left( 1 + \frac{2}{3} \alpha_p \cdot v \right) \quad (5)$$

gdzie:

$v$  – temperatura powierzchni styczności, °C;

---

$R_p$  – rezystancja zestyków w temperaturze  $\nu$ ,  $\Omega$ ;

$R_{p0}$  – rezystancja zestykowa w temperaturze odniesienia,  $0^\circ\text{C}$ ;

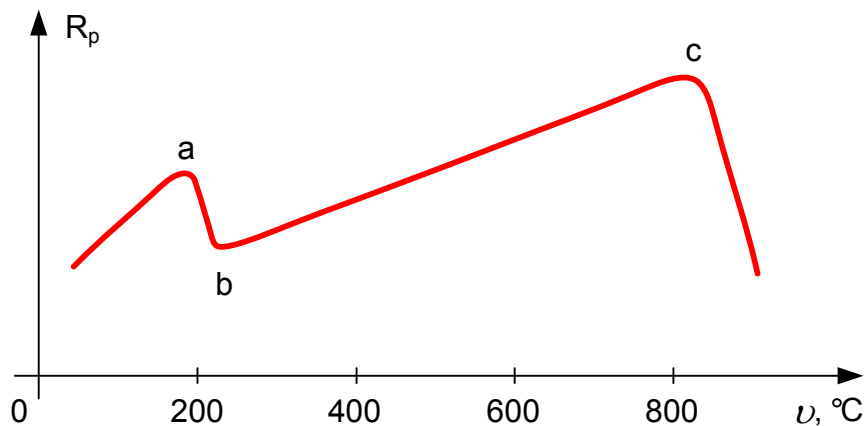
$\alpha_{p0}$  – współczynnik temperaturowy rezystancji zestykowej

$$\alpha_{p0} = \frac{2}{3}\alpha_0 \quad (6)$$

$\alpha_0$  – współczynnik temperaturowy rezystancji materiału styków.

Powyższy wzór słuszny jest jedynie w temperaturach nie przekraczających temperatury rekrytalizacji materiału wynoszącej w zależności od rodzaju materiału od  $150^\circ\text{C}$  do  $200^\circ\text{C}$ .

Zależność rezystancji przejścia od temperatury przedstawia rysunku 6.



Rys. 5. Zależność rezystancji przejścia od temperatury złącza

Przy stałym docisku zestykowym rezystancja początkowo wzrasta powoli wskutek zwiększania rezystywności materiału. Po osiągnięciu przez temperaturę wartości temperatury rekrytalizacji następuje gwałtowne zmniejszenie rezystancji przejścia wskutek mięknięcia materiału. Dalszy wzrost temperatury powoduje ponowne zwiększenie  $R_p$ , aż do osiągnięcia temperatury topnienia, przy której następuje spojenie styków i znaczne zmniejszenie  $R_p$ .

### 2.2.3 Wpływ zjawisk chemicznych na rezystancję przejścia

Podstawowym zjawiskiem chemicznym wpływającym na pracę złącza jest utlenienie materiałów przewodników na powierzchni ich zetknięcia. Produkty utleniania na ogół charakteryzują się wysoką opornością właściwą i mają właściwości izolacyjne lub półprzewodzące.

Tlenki aluminium ( $\text{Al}_3\text{O}_3$ ) charakteryzują się rezystywnością właściwą rzędu  $10^{12} \Omega\cdot\text{cm}$  i tworzą na powierzchni przewodników aluminiowych warstwę o grubości rzędu  $(2 - 10) \cdot 10^{-6} \text{ mm}$  o wysokiej szczelności i trwałości.

---

Tlenki miedzi mają rezystywność około  $10^2 \Omega \cdot \text{cm}$ . Warstwa tlenku osiąga w temperaturze  $18^\circ\text{C}$  grubość około  $(2-3) \cdot 10^{-6} \text{ mm}$  po kilku minutach i około  $8,5 \cdot 10^{-6} \text{ mm}$  po 5 godzinach. Intensywność utleniania miedzi rośnie w temperaturze powyżej  $70-75^\circ\text{C}$  i nasila się gwałtownie w temperaturach wyższych od około  $120^\circ\text{C}$ .

Przy łączeniu przewodników wykonanych z różnych metali istnieje niebezpieczeństwo korozji elektrolitycznej.

Intensywność korozji zależy od różnicy potencjałów elektrolitycznych przewodników. Największe różnice potencjałów wykazują pary metali:

- aluminium – srebro – 2,25 V;
- aluminium – miedź – 1,80 V;
- aluminium – cyna – 1,20 V.

Uszkodzeniu ulegać będzie aluminium.

### 3. Opis stanowiska laboratoryjnego

#### 3.1 Budowa urządzenia do pomiaru rezystancji przejścia

W skład stanowiska wchodzi cztery komplety styków wykonanych z różnych metali (stal, miedź, aluminium) o różnych kształtach (kuliste, walcowe, powierzchniowe). Styki umieszczamy w miedzianych uchwytach, które przymocowane są do dwóch ruchomych płyt tekstolitowych poruszających się po metalowych prowadnicach. Górna płyta połączona jest ze śrubą pozwalającą uzyskać zmienną siłę docisku styków. Dolna płyta poprzez układ prowadnic połączona jest z czujnikiem tensometrycznym. Stosunek długości dźwigni wynosi 1:3, w związku z czym rzeczywisty docisk styków równy jest trzykrotnej wartości wskazań dynamometru. Układ ten umożliwia uzyskanie docisków w zakresie  $0-300 \text{ N}$ .

W skład stanowiska wchodzi również termopara wykonana z żelaza i konstantanu. Taki zestaw metali pozwala na uzyskanie dogodnej, liniowej charakterystyki  $U = f(t)$  w dużym zakresie temperatur ( $0-400^\circ\text{C}$ ). Charakterystyka ta zamieszczona jest w dalszej części instrukcji.

Stanowisko pomiarowe pozwala na określenie rezystancji przejścia w zależności od materiału styku, rodzaju punktu styczności, siły docisku i temperatury.



## 3.2 Obsługa stanowiska

W celu przeprowadzenia pomiarów montujemy w uchwytach badane styki. Wykonujemy to delikatnie, aby ich nie uszkodzić uchwytów. Następnie zwieramy styki i załączamy napięcie. Zmianę siły docisku styków uzyskujemy poprzez obrót śruby dociskowej. Czynność tę należy przeprowadzać bardzo łagodnie, tzn. tak, aby nie poruszać styków, gdyż następuje zmiana punktów styczności.

Rzeczywista wartość siły docisku jest równa trzykrotnej wartości wskazań dynamometru.

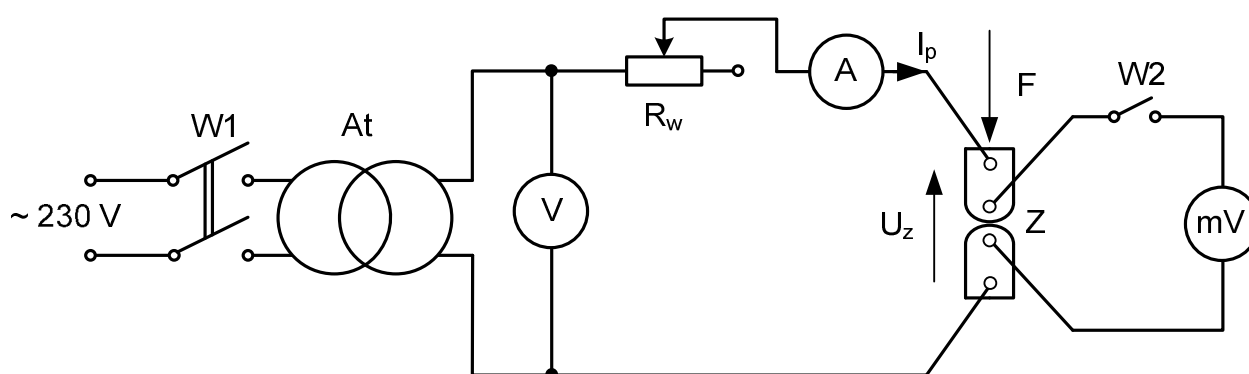
Podczas wykonywania pomiarów nie wolno załączać napięcia przy rozwartych stykach oraz rozdzielać styków znajdujących się pod napięciem. Grozi to uszkodzeniem woltomierza, oraz zapaleniem się łuku elektrycznego między rozchodzącymi się stykami.

## 3.3 Pomiar rezystancji przejścia w funkcji siły docisku przy użyciu prądu przemiennego

Pomiary należy przeprowadzić dla:

- wszystkich rodzajów powierzchni styczności z wybranego materiału;
- wybranego rodzaju powierzchni styczności dla styków z różnych materiałów.

Badania przeprowadzamy przy siłach rosnących i malejących w zakresie 30 – 300 N z krokiem co 30 N). Prąd płynący przez styki ma wartość  $I_p = 5$  A.



Rys. 6. Schemat układu do wyznaczania rezystancji zestyków metodą techniczną przy użyciu prądu przemiennego:  $I_p$  – prąd pobierczy;  $U_z$  – spadek napięcia na styku Z;  $F$  – siła docisku;  $R_w$  – rezystor wodny

Tabela 2

Materiał zestyku ....., <b>POWIERZCHNIOWY</b>					
	$F$	Siłą rosnąca		Siłą malejąca	
		$\Delta U$	$R_p$	$\Delta U$	$R_p$
	N	mV	m $\Omega$	mV	m $\Omega$
1					
2					
⋮					

Materiał zestyku ....., <b>LINIOWY</b>					
	$F$	Siłą rosnąca		Siłą malejąca	
		$\Delta U$	$R_p$	$\Delta U$	$R_p$
	N	mV	m $\Omega$	mV	m $\Omega$
1					
2					
⋮					

Materiał zestyku ....., <b>PUNKTOWY</b>					
	$F$	Siłą rosnąca		Siłą malejąca	
		$\Delta U$	$R_p$	$\Delta U$	$R_p$
	N	mV	m $\Omega$	mV	m $\Omega$
1					
2					
⋮					

Tabela 3

<b>STAL</b> , Rodzaj zestyku .....					
	$F$	Siłą rosnąca		Siłą malejąca	
		$\Delta U$	$R_p$	$\Delta U$	$R_p$
	N	mV	m $\Omega$	mV	m $\Omega$
1					
2					
⋮					

<b>MOSIĄDZ</b> , Rodzaj zestyku .....					
	$F$	Siłą rosnąca		Siłą malejąca	
		$\Delta U$	$R_p$	$\Delta U$	$R_p$
	N	mV	m $\Omega$	mV	m $\Omega$
1					
2					
⋮					

<b>ALUMINIUM</b> , Rodzaj zestyku .....					
	$F$	Siłą rosnąca		Siłą malejąca	
		$\Delta U$	$R_p$	$\Delta U$	$R_p$
	N	mV	m $\Omega$	mV	m $\Omega$
1					
2					
⋮					

<b>MIEDŹ</b> , Rodzaj zestyku .....					
	$F$	Siłą rosnąca		Siłą malejąca	
		$\Delta U$	$R_p$	$\Delta U$	$R_p$
	N	mV	m $\Omega$	mV	m $\Omega$
1					
2					
⋮					

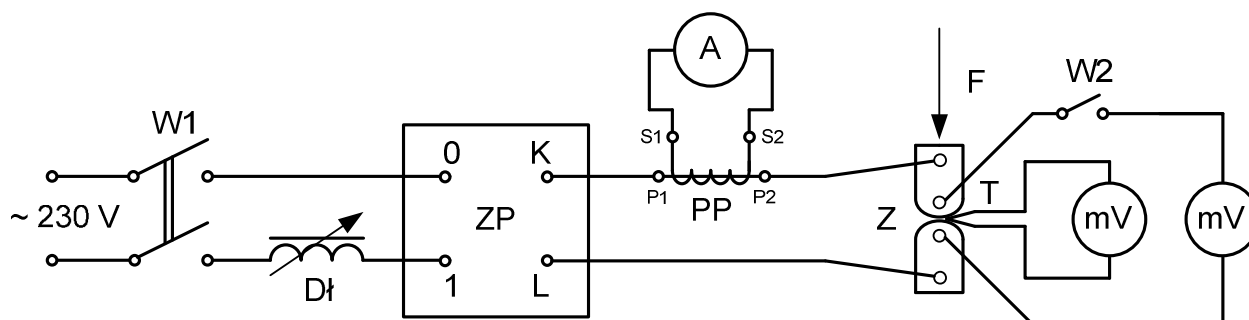
Rezystancję przejścia obliczamy ze wzoru:

$$R_p = \frac{\Delta U}{I_p} \quad (7)$$

### 3.4 Wpływ prądu obciążenia na rezystancję przejścia zestyku

Badania należy przeprowadzić dla styków liniowych wykonanych ze stali lub miedzi, przy stałej stosunkowo małej (kilkanaście N) sile docisku i dla trzech różnych wartości prądu probierczego  $I_p$  (50 A, 100 A, 150 A).

Wskazania mierników odczytujemy co minutę. Pomiary należy przerwać jeżeli temperatura w ciągu trzech kolejnych odczytów nie wzrośnie więcej niż  $1^\circ\text{C}$ .



Rys. 7. Schemat układu do nagrzewania zestyków: W1 – wyłącznik główny; Dł – dławik; ZP – transformator, PP – przełącznik prądowy; Z – zestyk; T – temperatura

Tabela 4.

Typ zestyku .....	Rodzaj zestyku .....		Docisk $F = \dots\dots\dots$ N		
	$I_p$	$\Delta U_z$	$R_z$	$\Delta U_t$	$v_z$
	A	mV	m $\Omega$	mV	$^\circ\text{C}$
1					
2					
⋮					

Oznaczenia:

$I_p$  – prąd probierczy;

$\Delta U_z$  – napięcie zestykowe;

$R_z$  – rezystancja zestyku;

$\Delta U_p$  – napięcie termopary;

$v_z$  – temperatura zestyku.

Temperaturę  $v_z$  odczytujemy z zależności  $\Delta U_t = f(v)$  zamieszczonej w instrukcji.

---

## 4. Opracowanie sprawozdania

Sprawozdanie powinno zawierać:

- wyniki pomiarów wraz z obliczeniami;
- zależności  $R_p = f(F)$  dla uzyskanych wyników przy wykorzystaniu prądu przemiennego;
- zależność  $R_p = f(F)$  uzyskaną dla siły rosnącej i malejącej;
- zależności  $V_2 = f(t)$  dla trzech różnych badanych wartości prądu ....., przy stałej sile docisku;
- wyznaczyć krzywą nagrzewania styków, na jej podstawie określić ustalony przyrost temperatury i stałą czasową nagrzewania;
- uwagi i wnioski końcowe.

## Literatura

1. Markiewicz H., *Urządzenia elektroenergetyczne*. Wydawnictwa Naukowo-Techniczne, Warszawa, 2005
2. Królikowski Cz., *Technika łączenia obwodów elektroenergetycznych*. Państwowe Wydawnictwa Naukowe, 1990
3. Markiewicz H., *Instalacje elektryczne*. Wydawnictwa Naukowo-Techniczne, Warszawa, 2002
4. Markiewicz H., *Bezpieczeństwo w elektroenergetyce*. Wydawnictwa Naukowo-Techniczne, Warszawa, 2002
5. Musiał E., *Instalacje i urządzenia elektroenergetyczne*. Wydawnictwa Szkolne i Pedagogiczne, Warszawa, 1998
6. Maksymiuk J., *Aparaty elektryczne*. Wydawnictwa Naukowo-Techniczne, Warszawa, 1992
7. Beldowski T., Markiewicz H., *Stacje i urządzenia elektroenergetyczne*. Wydawnictwa Naukowo-Techniczne, Warszawa, 1980