



POLITECHNIKA
LUBELSKA
WYDZIAŁ ELEKTROTECHNIKI
I INFORMATYKI



KATEDRA URZĄDZEŃ
ELEKTRYCZNYCH I
TECHNIKI WYSOKICH
NAPRĘC

LABORATORIUM

Urządzenia elektryczne i łączeniowe

Ćwiczenie nr 8

Kompensacja prądów ziemnozwarciowych

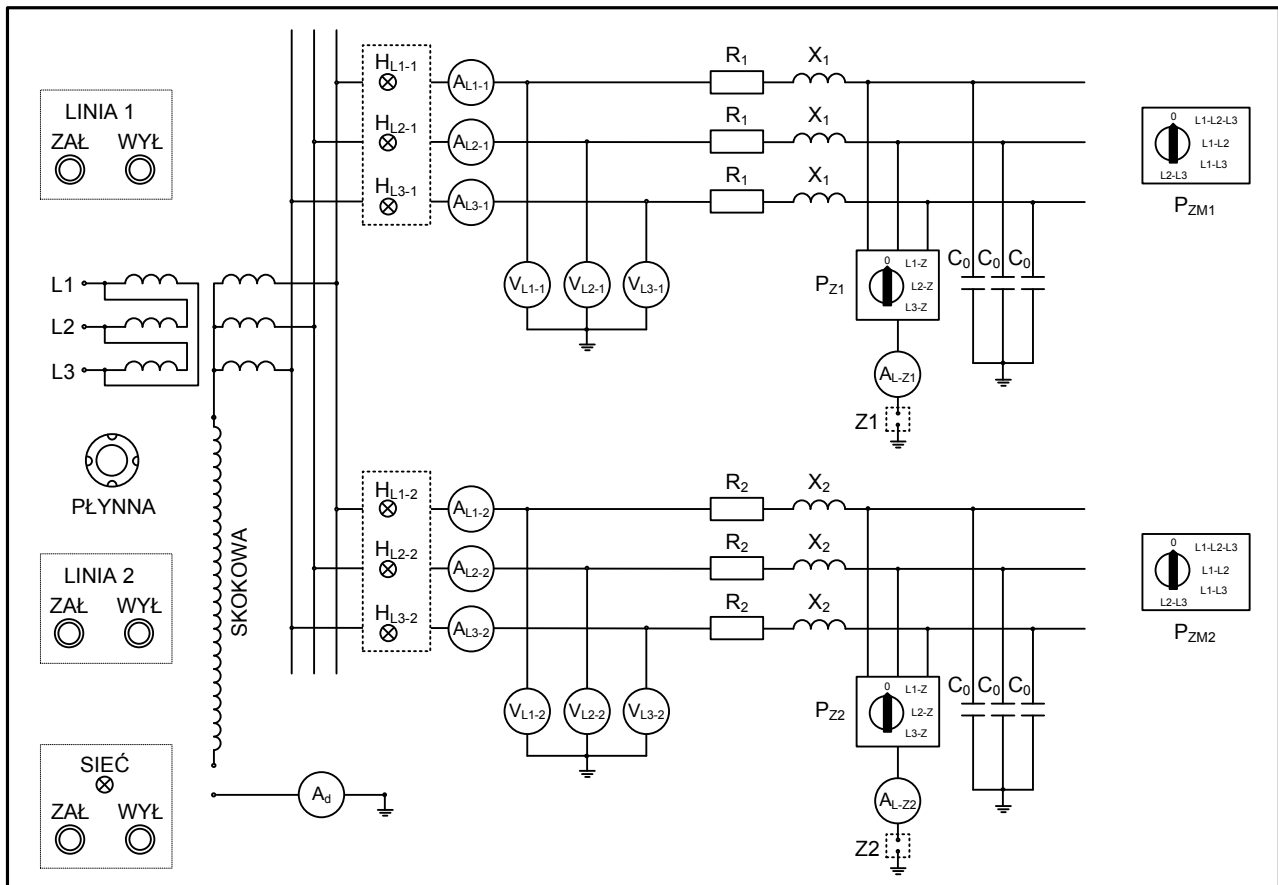
1. Cel ćwiczenia

Celem ćwiczenia jest zapoznanie się ze sposobem kompensacji prądów ziemnozwarciowych w różnych przypadkach zwarcia doziemnego jednej fazy.

2. Opis stanowiska laboratoryjnego

Stanowisko służące do badania kompensacji prądów ziemnozwarciowych jest modelem linii napowietrznej promieniowej średniego napięcia. Widok płyty czołowej stanowiska przedstawia rysunek 1.

Stanowisko załączamy przez przyciśnięcie przycisku sterowniczego oznaczonego na tablicy symbolem Sieć *ZAŁ*. Wyłączenie stanowiska dokonuje się przez przyciśnięcie przycisku sterowniczego oznaczonego symbolem Sieć *WYŁ*.



Rys. 1. Widok płyty czołowej stanowiska do badania kompensacji prądów ziemnozwarciowych

Opis płyty czołowej:

LINIA 1

ZAŁ – załączenie linii pierwszej;

WYŁ – wyłączenie linii pierwszej;

LINIA 2

ZAŁ – załączenie linii drugiej;

WYŁ – wyłączenie linii drugiej;

Regulacja indukcyjności dławika kompensacyjnego

PŁYNNNA – pokrętło;

SKOKOWA – odczepy od 1 do 24 (wg numeracji umieszczonej na tablicy);

$H_{L1-1}, H_{L2-1}, H_{L3-1}$ – lampki sygnalizujące obecność napięcia w odpowiednich fazach linii pierwszej;

$H_{L1-2}, H_{L2-2}, H_{L3-2}$ – lampki sygnalizujące obecność napięcia w odpowiednich fazach linii drugiej;

$A_{L1-1}, A_{L2-1}, A_{L3-1}$ – amperomierze mierzące prądy fazowe w linii pierwszej;

$A_{L1-2}, A_{L2-2}, A_{L3-2}$ – amperomierze mierzące prądy fazowe w linii drugiej;

$V_{L1-1}, V_{L2-1}, V_{L3-1}$ – woltomierze mierzące napięcia fazowe w linii pierwszej;

$V_{L1-2}, V_{L2-2}, V_{L3-2}$ – woltomierze mierzące napięcia fazowe w linii drugiej;

A_{L-Z1} – amperomierz mierzący prąd zwarcia jednej z faz z ziemią linii pierwszej;

A_{L-Z2} – amperomierz mierzący prąd zwarcia jednej z faz z ziemią linii drugiej;

P_{Z1} – przełącznik umożliwiający symulację zwarcia doziemnego dowolnej fazy linii pierwszej;

P_{Z2} – przełącznik umożliwiający symulację zwarcia doziemnego dowolnej fazy linii drugiej;

P_{ZM1} – przełącznik umożliwiający symulację zwarcia międzyfazowego linii pierwszej;

P_{ZM2} – przełącznik umożliwiający symulację zwarcia międzyfazowego linii drugiej;

Z_1 – zaciski umożliwiające wpięcie rezystancji w zwarcie jednofazowe linii pierwszej;

Z_2 – zaciski umożliwiające wpięcie rezystancji w zwarcie jednofazowe linii drugiej;

A_d – amperomierz mierzący prąd dławika;

3. Sposób przeprowadzenia pomiarów

W ramach ćwiczenia należy dokonać pomiaru napięć i prądów poszczególnych linii (pierwszej i drugiej), prądu zwarcia doziemnego oraz prądu i napięcia dławika kompensacyjnego. Następnie należy zmierzyć rezystancję dławika (układ należy wyłączyć spod napięcia) na każdym z jego odczepów (pomiar pomiędzy „0” a kolejnymi odczepami).

Znając prąd, napięcie, rezystancję na każdym odczepie dławika oraz częstotliwość sieci należy obliczyć indukcyjność dławika L .

Pomiary wykonujemy dla dwóch przypadków:

- Zwarcie doziemne bez rezystancji ($R = 0$)
- Zwarcie doziemne rezystancyjne ($R \neq 0$)

UWAGA !!!

Nie należy dokonywać zwarć doziemnych, niejednakowych faz, jednocześnie w dwu liniach. Powstające wtedy zwarcie dwufazowe doziemne wywołuje przepływ prądów o znacznej wartości.

Próby zwarć międzyfazowych należy przeprowadzić w możliwie krótkim czasie, koniecznym do odczytania wartości prądów i napięć. Postępowanie takie ma na celu zabezpieczenie elementów wzdłużnych modelu przed ewentualnym uszkodzeniem

3.1 Wyznaczenie zależności prądu zwarcia doziemnego i prądu cewki gaszącej w funkcji jej indukcyjności przy zwarciu doziemnym bezrezystancyjnym

Pomiary należy wykonać dla zwarcia fazy LI linii pierwszej przy bezrezystancyjnym przejściu do ziemi (zaciski Z_I zwarte).

Tabela 1. Tabela pomiarowa dla zwarcia doziemnego bezrezystancyjnego linii 1

Nr odczepu	$R_z = 0$										
	I_d	U_d	I_{L1-1}	I_{L2-1}	I_{L3-1}	U_{L1-1}	U_{L2-1}	U_{L3-1}	I_{Z1}	R_d	L_d
	A	V	A	A	A	V	V	V	A	Ω	H
1											
2											
3											
4											
5											
6											
7											
8											
9											
10											
11											
12											
13											
14											
15											
16											
17											
18											
19											
20											
21											
22											
23											
24											

3.2 Wyznaczenie zależności prądu zwarcia doziemnego i prądu cewki gaszącej w funkcji jej indukcyjności przy zwarciu poprzez rezystancję przejścia do ziemi

Pomiary należy wykonać dla zwarcia fazy $L1$ linii pierwszej przy rezystancyjnym przejściu do ziemi (w zaciski Z_2 wpięta rezystancja o wartości podanej przez prowadzącego zajęcia).

Tabela 2. Tabela pomiarowa dla zwarcia doziemnego rezystancyjnego linii 1

Nr odczepu	$R_z = \dots\dots\dots$										
	I_d	U_d	I_{L1-1}	I_{L2-1}	I_{L3-1}	U_{L1-1}	U_{L2-1}	U_{L3-1}	I_{Z1}	R_d	L_d
	A	V	A	A	A	V	V	V	A	Ω	H
1											
2											
3											
4											
5											
6											
7											
8											
9											
10											
11											
12											
13											
14											
15											
16											
17											
18											
19											
20											
21											
22											
23											
24											

3.3 Wpływ linii pracujących równolegle na warunki kompensacji

Pomiary należy przeprowadzić dla zwarcia bezrezystancyjnego ($R_z = 0$) doziemnego w linii 1 dla następujących wariantów:

- 1) Pracuje jedna linia bez kompensacji (załączona linia 1, dławik odłączony).
- 2) Pracują dwie linie bez kompensacji (załączona linia 1 oraz 2, dławik odłączony).
- 3) Pracuje jedna linia skompensowana (w tabeli 1 należy znaleźć najmniejszą wartość prądu zwarcia doziemnego i dla tego odczepu wykonać pomiary).
- 4) Pracują dwie linie z dławikiem jak w punkcie 3 (do pracującej linii 1 skompensowanej wg punktu 3 dołączyć linię 2 i dokonać odczytu wskazań właściwych mierników).
- 5) Pracują dwie linie skompensowane (należy znaleźć najmniejszą wartość prądu zwarcia doziemnego dla dwóch linii pracujących jak w punkcie 4 a następnie dla tego odczepu wykonać pomiary).
- 6) Pracuje jedna linia z dławikiem włączonym jak w punkcie 5.

Tabela 3. Tabela pomiarowa dla wariantów pracy równoległej dwóch linii

Punkt	I_d	U_d	I_{L1-1}	I_{L2-1}	I_{L3-1}	U_{L1-1}	U_{L2-1}	U_{L3-1}	I_{L1-2}	I_{L2-2}	I_{L3-2}	I_{Z1}
	A	V	A	A	A	V	V	V	A	A	A	A
1												
2												
3												
4												
5												
6												

4. Opracowanie sprawozdania

Sprawozdanie powinno zawierać:

- tabele wyników przeprowadzonych pomiarów;
- tabele wyników obliczeń przeprowadzonych na podstawie pomiarów;
- dla zwarcia bezrezystancyjnego – wykresy $I_Z = f(L_d)$ oraz $I_d = f(L_d)$;
- dla zwarcia rezystancyjnego – wykresy $U_{L1-1} = f(L_d)$, $U_{L2-1} = f(L_d)$, $U_{L3-1} = f(L_d)$;
- trzy wykresy wskazowe prądów i napięć dla trzech stanów: niedokompensowania, przekompensowania i skompensowania idealnego prądu zwarcia doziemnego;
- uwagi i wnioski końcowe dotyczące warunków i sposobu przeprowadzania badań oraz dyskusję nad otrzymanymi wynikami.

5. Literatura

1. Markiewicz H., *Urządzenia elektroenergetyczne*. Wydawnictwa Naukowo-Techniczne, Warszawa, 2005
2. Królikowski Cz., *Technika łączenia obwodów elektroenergetycznych*. Państwowe Wydawnictwa Naukowe, 1990
3. Markiewicz H., *Instalacje elektryczne*. Wydawnictwa Naukowo-Techniczne, Warszawa, 2002
4. Markiewicz H., *Bezpieczeństwo w elektroenergetyce*. Wydawnictwa Naukowo-Techniczne, Warszawa, 2002
5. Musiał E., *Instalacje i urządzenia elektroenergetyczne*. Wydawnictwa Szkolne i Pedagogiczne, Warszawa, 1998
6. Maksymiuk J., *Aparaty elektryczne*. Wydawnictwa Naukowo-Techniczne, Warszawa, 1992
7. Beldowski T., Markiewicz H., *Stacje i urządzenia elektroenergetyczne*. Wydawnictwa Naukowo-Techniczne, Warszawa, 1980