



POLITECHNIKA
LUBELSKA
WYDZIAŁ ELEKTROTECHNIKI
I INFORMATYKI



KATEDRA URZĄDZEŃ
ELEKTRYCZNYCH I
TECHNIKI WYSOKICH
NAPIĘĆ

LABORATORIUM

Urządzenia elektryczne i łączeniowe

Ćwiczenie nr 11

Badanie wyłączników sieciowych niskiego napięcia

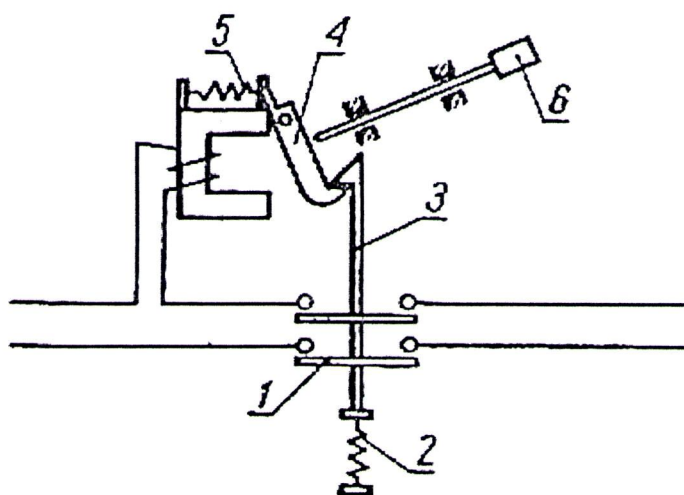
1. Cel ćwiczenia

Celem ćwiczenia jest zapoznanie się z budową i właściwościami niskonapięciowego wyłącznika mocy typu APU-30.

2. Wprowadzenie teoretyczne

Konieczność szybkiego wyłączenia prądów zwarciovych spowodowała, że wyłączniki są skonstruowane jako łączniki samoczynne (automatyczne). Dzięki odpowiednim dodatkowym urządzeniom (wyzwalaczom i przekaźnikom) wyłączniki w krótkim czasie przerywają obwód, gdy powstanie stan zakłócenia (zwarcie, przeciążenie, obniżenie się napięcia). Wyłączniki spełniają czasami również rolę łączników manewrowych, lecz tylko tam, gdzie częstotliwość łączeń jest mała (np. rzadkie włączanie i wyłączanie silników, łączniki rozdzielcze).

Charakterystycznym elementem wyłącznika samoczynnego jest zamek z zapadką (stąd dawniej używano określenia – wyłącznik zapadkowy). Mechanizm zamka przy zamykaniu wyłącznika napina odpowiednią sprężynę połączoną ze stykami ruchomymi. Zwolnienie zapadki zamka, dokonane ręcznie lub przez zadziałanie wyzwalacza powoduje szybkie rozwarcie zestyku. Rys. 1 przedstawia zasadę działania wyłącznika z wyzwalaczem elektromagnesowym.

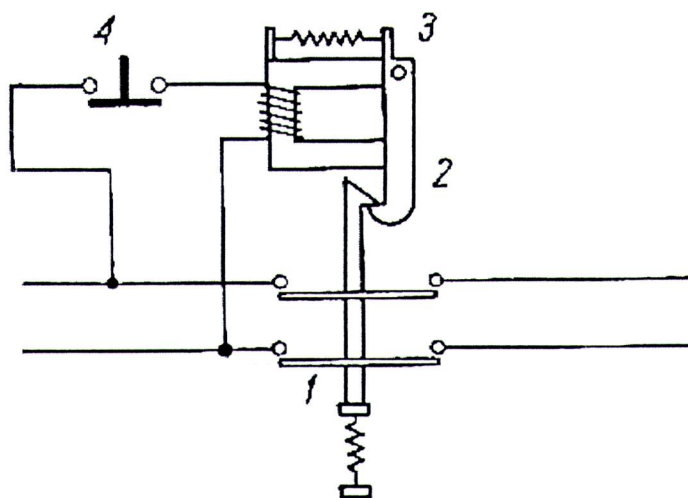


Rys. 1 – Zasada działania wyłącznika samoczynnego z wyzwalaczem elektromagnesowym:
1 – styk ruchomy, 2 – sprężyna rozłączająca styki, 3 – zapadka zamka, 4 – ruchoma zwora elektromagnesu,
5 – sprężyna ustalająca prąd zadziałania, 6 – wyzwalacz mechaniczny (ręczny) przyciskowy.

Po przekroczeniu pewnej wartości prądu w obwodzie wyłącznika zwora elektromagnesu zostaje przyciągnięta, następuje odryglowanie zamka i obwód zostaje przerwany. Wyzwalacze tego typu są stosowane jako zabezpieczenie zwarciove, którego nastawienie prądowe jest około 2 do 10 razy większe od prądu znamionowego łącznika. Wartość prądu, przy którym następuje zadziałanie może być regulowana (naciąg sprężyny, wielkość szczeliny, itp.). Regulacja czasu jest stosowana rzadziej.

Wyłącznik może być dodatkowo wyposażony w wyzwalacz termiczny, który powoduje wyłączenie wyłącznika przy przeciążeniach trwających dłuższy okres czasu, a szkodliwych dla odbiornika, przewodów i samego wyłącznika. Jednakże wyzwalacz termobimetalowy nie nadaje się jako zabezpieczenie nadprądowe zwarciove, gdyż przy dużych wartościach prądu zwarciove wyłączenie nastąpiłoby po czasie zbyt długim, w ciągu którego mogłyby ulec uszkodzeniu różne elementy obwodu łącznie z wyłącznikiem i samym wyzwalaczem.

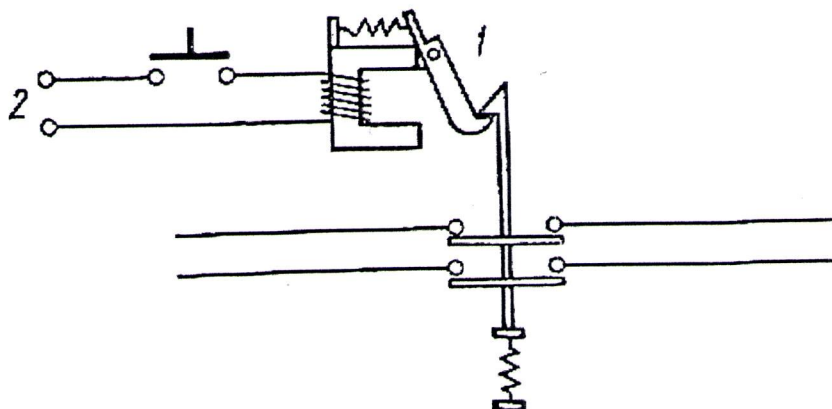
W obwodach zasilających silniki mogą być zainstalowane wyłączniki z wyzwalaczem podnapięciowym (zwanym również napięciowym zanikowym).



Rys. 2 – Zasada działania wyłącznika z wyzwalaczem podnapięciowym: 1 – styk ruchomy, 2 – zapadka zamka, 3 – wyzwalacz podnapięciowy, 4 – przycisk wyłączający

Taki wyłącznik przerywa samoczynnie obwód, gdy napięcie w sieci zostanie wyłączone lub obniży się do wartości uniemożliwiającej prawidłową pracę silników. Jednocześnie wyłączenie w takim momencie obwodu uniemożliwia samoczynny rozruch silników, gdy napięcie po jego zaniku zostanie ponownie załączone.

Włączanie wyłącznika może odbywać się ręcznie lub przy użyciu napędu maszynowego (silnikowy, elektromagnesowy, pneumatyczny). Wyłączenie może odbywać się przez ręczne odryglowanie zapadki (wyzwalacz ręczny – rys. 1) lub przez wyzwalacz elektromagnesowy, w którym przyciągnięcie zwory powoduje odryglowanie zamka (wyzwalacz wybijakowy, napięciowy – rys. 3).



Rys. 3 – Zasada działania wyłącznika z wyzwalaczem napięciowym wybijakowym: 1 – wyzwalacz wybijakowy, 2 – obwód sterowniczy, 3 – przycisk załączający

Łączniki wyposażone w takie wyzwalacze mogą być wyłączane zdalnie. Podobnie z odległości można wyłączyć wyłączniki wyposażone w wyzwalacze podnapięciowe, przerywając dodatkowym łącznikiem (np. przyciskiem) prąd w obwodzie elektromagnesu.

W łącznikach wyposażonych w wyzwalacze napięciowe, zabezpieczenie nadprądowe (zwarciove i przeciążeniowe) może być rozwiązane w postaci przekaźników elektromagnesowych lub termicznych. Przełącznik spełnia tę samą funkcję co i wyzwalacz, jednak nie odryglowuje bezpośrednio zamka, lecz przerywa lub zamyka obwód wyzwalacza napięciowego. Przełącznik jest niejako łącznikiem pomocniczym sterowanym zmianami wielkości elektrycznych obwodu: załącza lub wyłącza obwód sterujący łącznika. Wyłączniki oprócz wymienionych wyzwalaczy napięciowych oraz wyzwalaczy (przełączników) prądowych mogą być wyposażone w wyzwalacze (przełączniki) reagujące na zmiany innych wielkości elektrycznych, jak np. przeciwporażeniowe, zwrotno-prądowe i inne.

Zastosowanie przekaźników zamiast wyzwalaczy upraszcza konstrukcję mechaniczną wyłącznika i pozwala uzyskać dokładniejsze działanie zabezpieczenia. Wyzwalacze

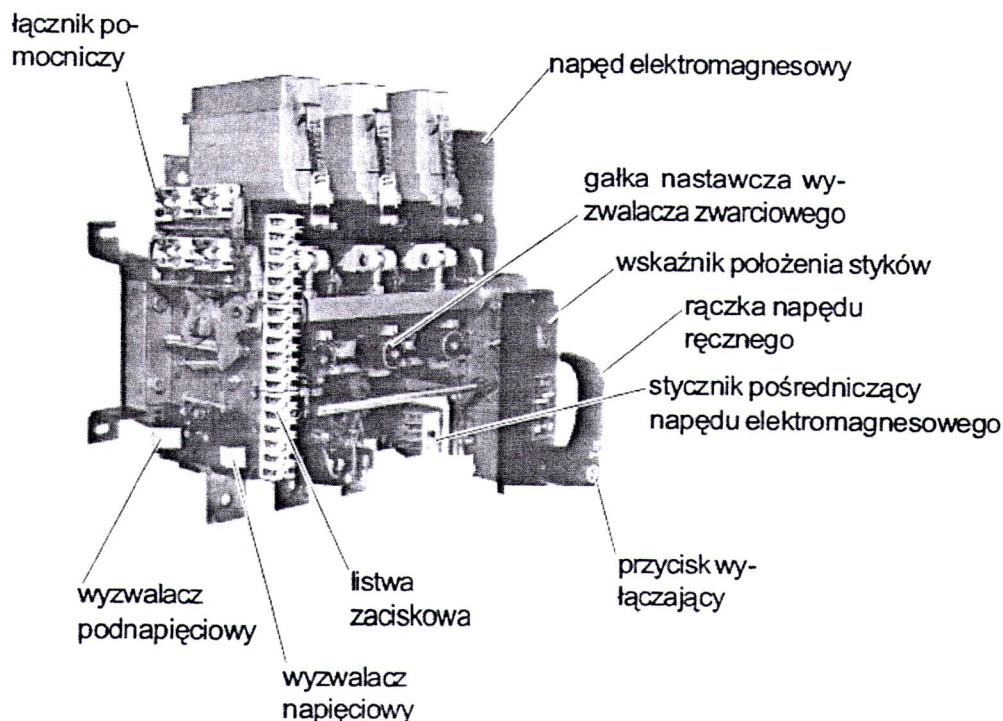
i przekaźniki mogą być wykonane jako pierwotne tj. włączone bezpośrednio w główny tor łącznika lub wtórne – włączone w obwód za pośrednictwem przekładnika.

Przekaźniki mogą być wykonane jako odrębne przyrządy zasilane z przekładników, przełączające obwody sterownicze łącznika (powszechne rozwiązanie w wyłącznikach wysokiego napięcia).

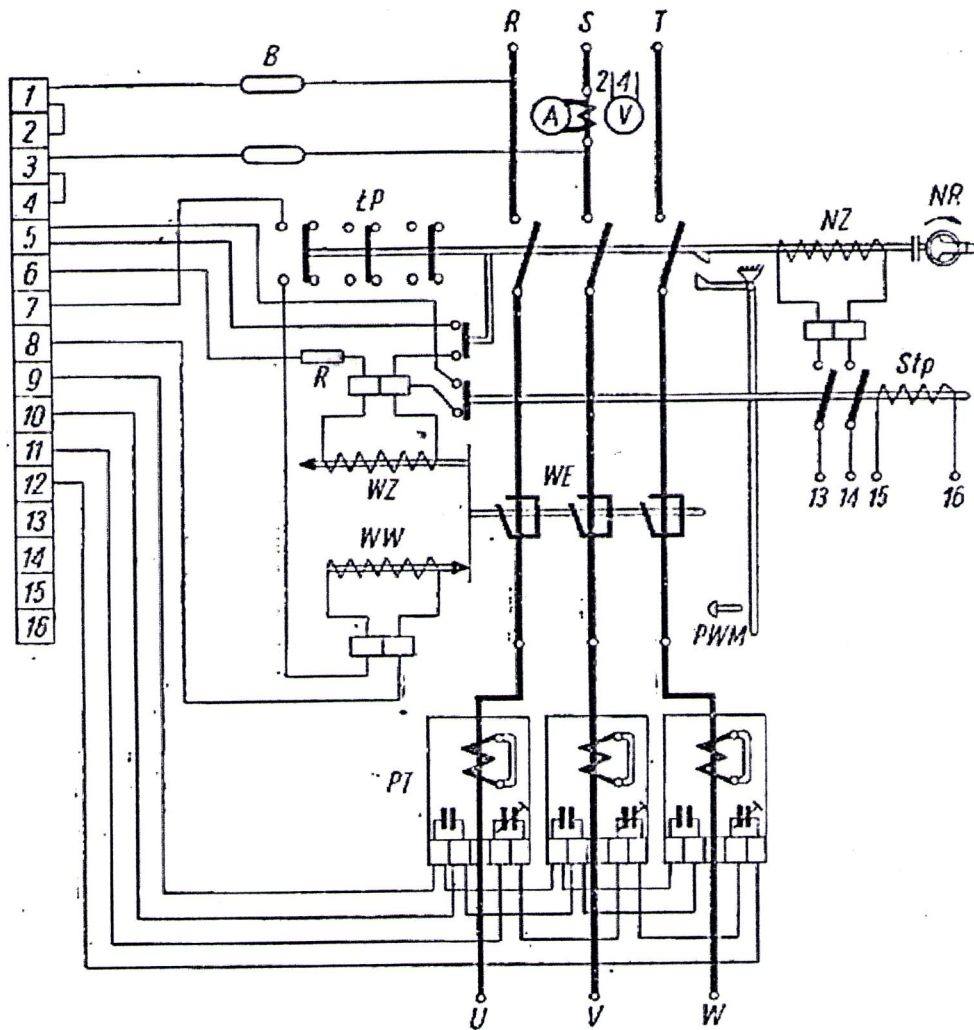
3. Budowa wyłączników typu APU

Wyłączniki typu APU należą do grupy łączników „ciężkich”, budowane są w trzech wielkościach: APU-15, APU-30 i APU-50. Liczba oznacza maksymalną wartość prądu wyłączalnego w kA. Budowę wyłącznika APU-30 przedstawiono na rys. 4.

Na podstawie wykonanej z aluminium jest przymocowana ścianka lewa, zamek oraz bieguny wyłącznika z wyzwalaczami zwarciovymi i komorami gaszeniowymi. Na ściankach zamka jest umieszczony napęd ręczny przedni z rękonością napędową, przyciskiem wyłączającym i wskaźnikiem położenia. Do ścianek zamka przymocowany jest elektromagnesowy napęd zdalny wraz ze stycznikiem pośredniczącym. Na lewej ścianie umieszczone są wyzwalacze: podnapięciowy (zanikowy) i napięciowy (wybijakowy), zestaw łączników pomocniczych i listwa zaciskowa.



Rys. 4 – Wyłącznik APU w wersji stacjonarnej, wraz z opisem poszczególnych elementów.

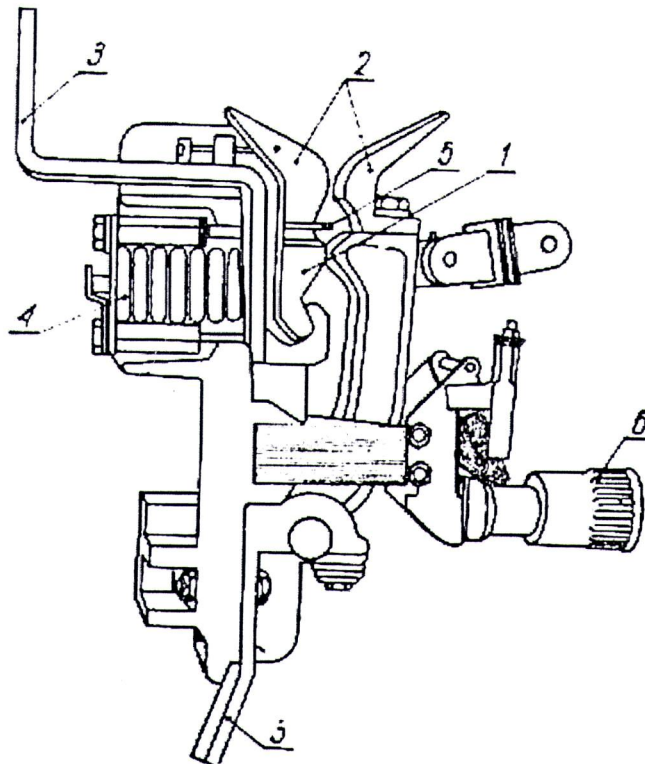


Rys. 5 – Schemat elektryczny wyłącznika typu APU.

Na schemacie można wyróżnić następujące elementy:

- WE – wyzwalacze elektromagnetyczne zwarciove;
- WZ – wyzwalacz podnapięciowy zanikowy;
- WW – wyzwalacz napięciowy wybijakowy;
- LP – łącznik pomocniczy posiadający styki zwierne i rozwierne;
- PWM – przycisk wyzwalający mechanicznie;
- Stp – stycznik pośredniczący;
- NZ – napęd elektromagnesowy;
- NR – napęd ręczny;
- PT – przekaźniki termiczne bimetalowe;
- B – bezpiecznik.

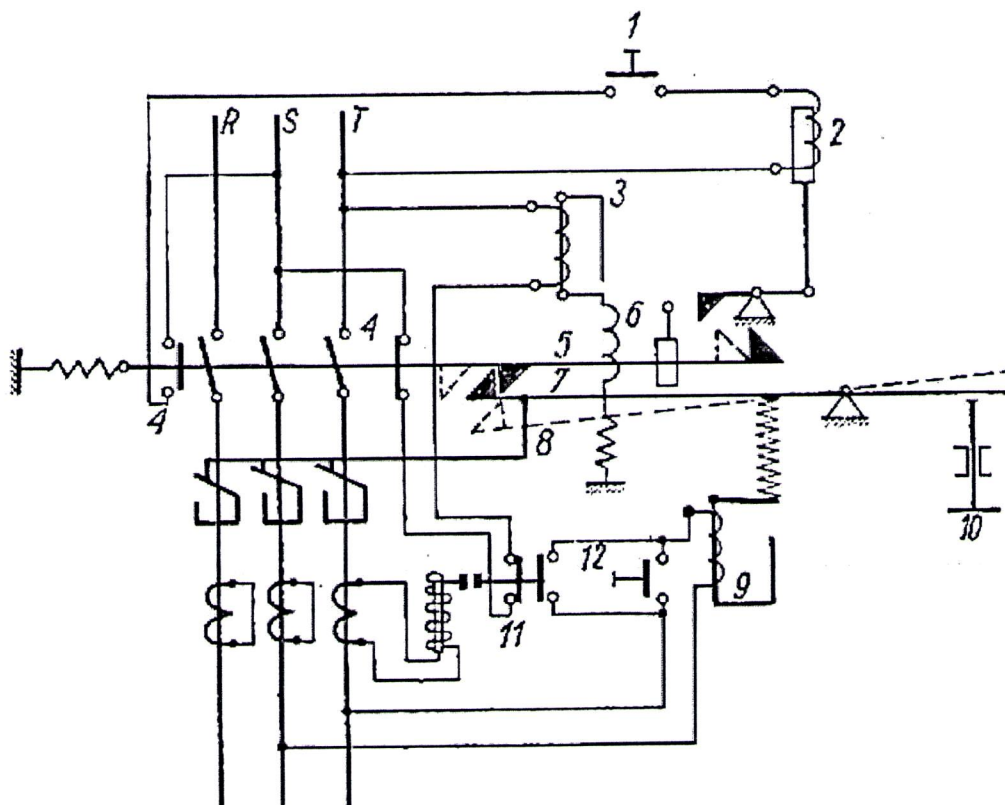
Na dolnej szynie zaciskowej każdego bieguna może być umieszczony nadprądowy przekaźnik termobimetalowy typu PTW lub PT o charakterystyce czasowej prądowo-zależnej. Wał główny ułożyskowany w ścianie lewej i ściankach zamka przenosi przez układ przegubowy ruch napędu na styki. Na ułożyskowany w podobny sposób wał wyzwalaczy działają wyzwalacze zwarciove i napięciowe, oraz przycisk wyłączający, powodując przez jego obrót zwolnienie zapadki zamka i otwarcie wyłącznika. Zamek utrzymuje wyłącznik w stanie zamkniętym oraz powoduje natychmiastowe otwarcie w razie zadziałania któregokolwiek z wyzwalaczy. Układ przewodzący każdego bieguna jest zmontowany na osobnej wyprasce izolacyjnej, do której są przykręcone szyny zaciskowe; dolna i górna. W łożysku przejścia szyny dolnej obraca się ramię styku ruchomego połączone układem przegubowym z wałem głównym. Styki główne mają nakładki stykowe ze spieku wolfram-srebro.



Rys. 6 – Tor prądowy wyłącznika APU-30: 1 – styki główne, 2 – styki opalne, 3 – szyna przyłączowa, 4 – sprężyna, 5 – przesłonka fibrowa, 6 – gałka nastawcza wyzwalacza zwarciovego

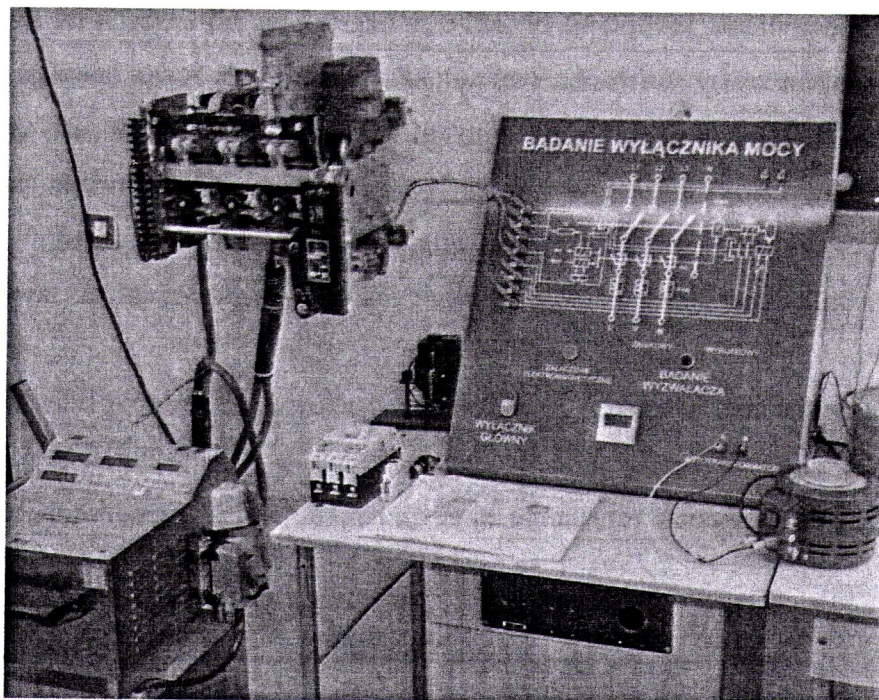
Wyłącznik APU posiada zestyki opalne oraz robocze. Zestyk roboczy służy do przewodzenia całego prądu, jaki płynie przez zespół zestyków lub znaczną jego część. Zestyk opalny współdziała z zestykiem roboczym w taki sposób, że podczas operacji łączenia łuk pali się tylko i wyłącznie na stykach opalnych. Powierzchnia styków jest czyszczona za każdym razem, gdy zamykany lub otwierany jest wyłącznik, spowodowane jest to ruchem toczno-poślizgowym, jaki wykonują styki względem siebie. Łuk jest gaszony w komorach gaszeniowych, które zostały wykonane z tworzywa i wyposażone są w miedziane pytki dejonizacyjne.

Badany wyłącznik wyposażony jest w wyzwalacze nadprądowe (elektromagnesowe i termobimetalowe), wyzwalacze napięciowe (zanikowy i wybijakowy). Załączanie wyłącznika odbywa się ręcznie lub zdalnie za pośrednictwem elektromagnesu.



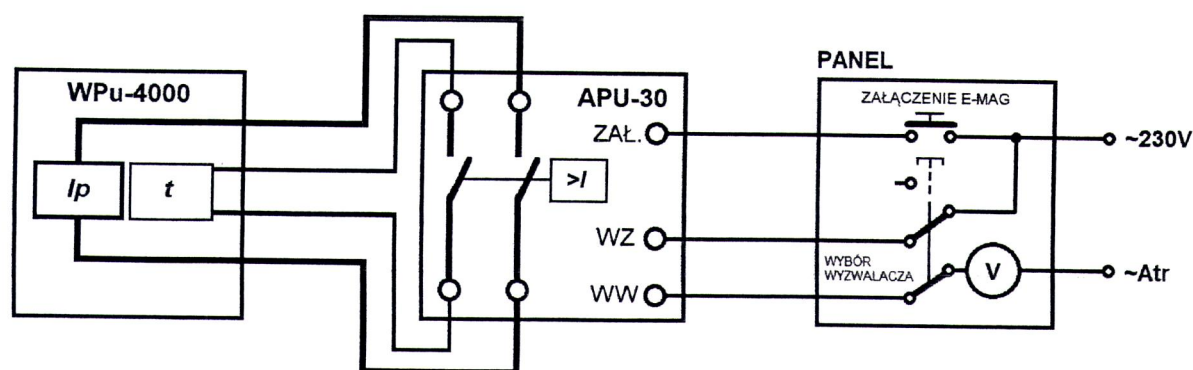
Rys. 7 – Zasada działania wyłącznika typu APU: 1 – przycisk załączenia elektromagnesu napędu, 2 – elektromagnes napędu 3 – wyzwalacz napięciowy zanikowy, 4 – styki łącznika pomocniczego, 5 – dźwignia, 6 – rączka załączenia ręcznego, 7 – ramię zapadki, 8 – wyzwalacz elektromagnesowy, 9 – wyzwalacz napięciowy wzrostowy, 10 – przycisk wyłączenia ręcznego, 11 – styki przekaźnika termicznego, 12 – przycisk wyłączenia elektrycznego.

4. Opis stanowiska laboratoryjnego



Rys. 8 – Zmodernizowane stanowisko laboratoryjne

Stanowisko laboratoryjne składa się z: badanego wyłącznika mocy APU-30, panelu pomiarowo-sterowniczego, wymuszalnika prądu WPu-4000, oraz autotransformatora. Wyłącznik jest połączony z wymuszalnikiem za pomocą przewodów silnoprądowych o dużym przekroju, oraz z czasomierzem, wbudowanym w wymuszalnik. Sterowanie wyłącznika oraz badanie wyzwalaczy napięciowych odbywa się za pomocą panelu, na którym znajduje się przycisk załączenia stycznika elektromagnesu, przełącznik wyboru badanego wyzwalacza, oraz woltomierz cyfrowy, służący do odczytu wartości napięcia, którym posługujemy się przy badaniach.



Rys. 9 – Schemat blokowy elektryczny stanowiska laboratoryjnego

Obsługa wymuszalnika WPu-4000

Wymuszalnik zasilany jest prądem przemiennym o napięciu 400 V, 50 Hz. Ze względu na produkowane prądy o bardzo dużej wartości (max. 4000 A!), oraz siły, jakie powstają w przewodach silnoprądowych na skutek przepływu prądu, należy zachować szczególną ostrożność. Połączenia silnoprądowe muszą być czyste i solidnie skręcone, aby zachować najlepszą jakość styku. Przewody silnoprądowe zaleca się podłączyć do badanego urządzenia przed podłączeniem wymuszalnika do sieci zasilającej.

5. Przeprowadzenie pomiarów

5.1 Dokonanie oględzin i zapoznanie się z budową wyłącznika

Po zapoznaniu się z opisem teoretycznym, dokonuje się oględzin wyłącznika APU-30. Należy wskazać takie elementy, jak: wyzwalacz zwarciový, tor prądowy, zestyk roboczy, zestyk opalny, komora gaszeniowa, wyzwalacz podnapięciowy (zanikowy), wyzwalacz napięciowy (wybijakowy), elektromagnes napędu.

5.2 Badanie wyzwalacza zwarciový

Badanie to wykonuje się za pomocą wymuszalnika prądowego WPu-4000. Celem badania jest sprawdzenie czasu reakcji wyzwalacza zwarciový w zależności od wielkości prądu płynącego przez wyłącznik.

Przebieg wykonania badania:

- Uruchomić panel sterowniczy poprzez naciśnięcie przycisku załączenia. Ustawić przełącznik wyboru wyzwalacza na pozycję **WYBIJAKOWY**.
 - Uruchomić wymuszalnik poprzez naciśnięcie przycisku **ZAŁ/WYŁ**, co sygnalizowane jest świeceniem się diod mierników.
 - Wybrać obwód wyjściowy prądowy za pomocą przycisku **I1/U**. Będzie to sygnalizowane świeceniem diody **I1/I2**.
 - Za pomocą przycisku **NAS/REG** wybrać tryb **NASTAWA**, co sygnalizowane będzie zaświeceniem się diody **N**.
 - Za pomocą przycisku **A/R** wybrać tryb **Praca automatyczna**, co sygnalizowane będzie zaświeceniem się diody **A**.
 - Za pomocą strzałek $\downarrow \uparrow$ nastawić żadaną wartość prądu.
-

-
- Zamknąć wyłącznik (ręcznie lub za pomocą napędu elektromagnesowego), a następnie na wyzwalaczu zwarciovym nastawić **maksymalny prąd** zadziałania.
 - Przyciskiem **START/STOP** uruchomić przepływ prądu, co sygnalizowane jest zapaleniem się diody **PRACA**. W tym momencie wymuszalnik dąży do osiągnięcia zadanej wartości prądu. Na wyświetlaczu cyfrowym **I1/U** zaczekać na przybliżoną stabilizację prądu do zadanej uprzednio wartości, po czym **niezwłocznie** nacisnąć przycisk **START/STOP** i sprawdzić czy dioda **PRACA** zgasła.
 - Nastawić wyzwalacz zwarciovym na **badany prąd** zadziałania.
 - Przyciskiem **A/R** wybrać tryb **Praca ręczna**, co sygnalizowane będzie zaświeceniem się diody **R**.
 - Wyzerować czasomierz, naciskając raz przycisk **STOP↓** i dwukrotnie przycisk **P**. Czasomierz powinien pracować w trybie **P1**.
 - Przyciskiem **START/STOP** ponownie uruchomić przepływ prądu i obserwować czasomierz. Jeśli wyłącznik zadziałał, obwód zostanie przerwany, a prąd samoczynnie wyłączony przez wymuszalnik. Jeśli wyłącznik nie zostanie pobudzony, po **dwóch sekundach** należy nacisnąć przycisk **START/STOP** w celu zatrzymania przepływu prądu i sprawdzić czy dioda **PRACA** zgasła.
 - Odczytać wynik czasu otwarcia z czasomierza i wpisać do tabeli pomiarowej. Jeśli wyłącznik nie został pobudzony, wpisać „brak reakcji”.
 - Badania powtórzyć dla następnych wartości prądów.

Pomiary wykonywać dla trzech wartości prądu zadziałania wyzwalacza zwarciovego: **1,5 kA, 2 kA, 2,5 kA**. Po osiągnięciu następnej wartości prądu zadziałania, badania można prowadzić jednocześnie dla kilku nastaw.

Tab. 1 – Pomiary czasu otwarcia wyłącznika dla wszystkich nastaw

I_p [A]	t_{wyl} [ms]		
	$I_{wyzw}=100A$	$I_{wyzw}=150A$	$I_{wyzw}=200A$
100			
110			
120			
130			
140			
150			
160			
170			
180			
190			
200			
210			
220			
230			
240			
250			

5.3 Badanie wyzwalacza podnapięciowego (zanikowego)

Badanie ma na celu sprawdzenie właściwości działania wyzwalacza podnapięciowego, zwanego potocznie zanikowym. Najpierw zbadana zostanie wartość opadającego napięcia,

Przebieg wykonania badania:

- Uruchomić panel sterowniczy poprzez naciśnięcie przycisku załączenia.
- Na autotransformatorze ustawić wartość odpowiadającą napięciu znamionowemu wyzwalacza, czyli 230 V.
- Ustawić przełącznik wyboru wyzwalacza na pozycję **ZANIKOWY**.
- Zamknąć wyłącznik (ręcznie lub za pomocą napędu elektromagnesowego).
- Za pomocą autotransformatora powoli obniżać wartość napięcia, aż do momentu, gdy wyzwalacz zadziała, rozłączając tory prądowe wyłącznika. Napięcie należy odczytywać z woltomierza cyfrowego, umieszczonego na panelu sterowniczym. Uwaga – woltomierz ma pewną zwłokę czasową.

- Zapisać wartość napięcia, przy którym wyzwalacz zadziałał, a następnie powoli zwiększać napięcie za pomocą autotransformatora (co 10 V do pełnej wartości) i próbować załączyć wyłącznik.
- W momencie, gdy wyłącznik zostanie załączony, zapisać wartość napięcia uzbrojenia.
- Pomiar powtórzyć trzykrotnie dla zadziałania i uzbrojenia wyzwalacza w celu uzyskania uśrednionej wartości.
- Wyniki pomiarów należy porównać z parametrami znamionowymi, oraz sprawdzić czy mieszczą się one w zakresach normatywnych (od 70% do 35% napięcia znamionowego).

Tab. 2 – Pomiar napięcia zadziałania wyzwalacza podnapięciowego

U_{wyzw} [V]			
$U_{wyzw\acute{s}r}$ [V]			
U_{za1} [V]			
$U_{za1\acute{s}r}$ [V]			

5.4 Badanie wyzwalacza napięciowego (wybijakowego)

Badanie ma na celu sprawdzenie właściwości działania wyzwalacza napięciowego, zwanego potocznie wybijakowym. Reaguje on na pojawienie się napięcia na jego cewce, co skutkuje wyłączeniem wyłącznika. Może zatem służyć do zdalnego sterowania z odległości.

Przebieg wykonania badania:

- Uruchomić panel sterowniczy poprzez naciśnięcie przycisku załączenia.
- Autotransformator ustawić na minimum.
- Ustawić przełącznik wyboru wyzwalacza na pozycję **WYBIJAKOWY**.
- Zamknąć wyłącznik (ręcznie lub za pomocą napędu elektromagnesowego).
- Za pomocą autotransformatora powoli podnosić wartość napięcia, aż do momentu, gdy wyzwalacz zadziała, rozłączając tory prądowe wyłącznika. Napięcie należy odczytywać z woltomierza cyfrowego, umieszczonego na panelu sterowniczym. Uwaga – woltomierz ma pewną zwłokę czasową.

- Zapisać zmierzoną wartość napięcia i powtórzyć pomiar trzykrotnie w celu uzyskania uśrednionej wartości.
- Wyniki umieścić w tabeli pomiarowej.

Tab. 3 – Pomiar napięcia zadziałania wyzwalacza napięciowego (wybijakowego)

U_{wyzw} [V]			
$U_{wyzw\acute{s}r}$ [V]			

6. Opracowanie wyników pomiarów

Sprawozdanie powinno zawierać:

- stronę tytułową według wzoru;
- schemat układu pomiarowego;
- tabele wyników przeprowadzonych pomiarów;
- charakterystykę czasowo-prądową wyzwalacza zwarciovego dla każdej trzech nastaw, w celu porównania czasów zadziałania;
- porównanie parametrów wyzwalaczy uzyskanych drogą pomiarową względem parametrów znamionowych podanych przez producenta;
- uwagi i wnioski końcowe dotyczące warunków i sposobu przeprowadzania badań oraz analiza i interpretacja otrzymanych wyników.

7. Literatura

- [1] Kacejko L.: Aparaty elektryczne. Państwowe Wydawnictwa Szkolnictwa Zawodowego, 1971.
- [2] Markiewicz H.: Urządzenia elektroenergetyczne. Wydawnictwa Naukowo-Techniczne, 2001.
- [3] Bieniaszewski A.: Aparaty i urządzenia elektryczne. Państwowe Wydawnictwa Szkolnictwa Zawodowego, 1969.
- [4] Henig T.: Urządzenia elektryczne. Państwowe Wydawnictwa Szkolnictwa Zawodowego, 1967.
- [5] Dzierzbicki S.: Aparaty elektryczne. Państwowe Wydawnictwo Naukowe, 1970.
- [6] Roo H.: Urządzenia elektryczne. Wydawnictwa Politechniki Warszawskiej, 1969.