



POLITECHNIKA
LUBELSKA
WYDZIAŁ ELEKTROTECHNIKI
I INFORMATYKI



KATEDRA URZĄDZEŃ
ELEKTRYCZNYCH I
TECHNIKI WYSOKICH
NAPRĘCÍ

LABORATORIUM

Urządzenia elektryczne

Ćwiczenie nr 6

**Wykorzystanie przekaźników
swobodnie programowalnych
w układach sterowania urządzeń
elektrycznych**

1. Cel ćwiczenia

Celem ćwiczenia laboratoryjnego jest zapoznanie się z zasadami programowania przekaźnika EASY 822 DC-TC z wykorzystaniem specjalistycznego oprogramowania komputerowego.

2. Wprowadzenie

Inteligentne przekaźniki programowalne EASY są elektronicznie sterowanymi urządzeniami realizującymi funkcje logiczne, przekaźniki czasowe, liczniki i funkcje przełączane czasowo. Pokrywają one szeroki zakres zastosowań w dziedzinie techniki sterowania. Możemy nimi realizować zarówno układy w przemyśle do sterowania procesami technologicznymi jak i wykorzystywać w obiektach administracyjno-biurowych czy też instalacjach domowych.

Zaletą inteligentnych przekaźników programowalnych jest m.in. proste przekształcanie dotychczasowego okablowania przekaźników na program przekaźnika EASY. W tym celu aparat może posiadać własny, wbudowany *ręczny programator* umieszczony na czołowej ścianie przekaźnika, który składa się z wyświetlacza ciekłokrystalicznego i przycisków. Z wyświetlacza korzysta się zarówno podczas programowania, jak i w czasie normalnej pracy układu, kiedy podawane są na nim aktualne komunikaty dla obsługi oraz bieżące parametry systemu. Innym rozwiązaniem jest tworzenie schematów obwodów w komputerze przy pomocy oprogramowania EASY-SOFT. Oprogramowanie umożliwia wprowadzanie programu w postaci drabinkowej, jego symulację oraz przesłanie gotowego programu do przekaźnika za pomocą kabla komunikacyjnego łączącego port szeregowy komputera z portem komunikacyjnym przekaźnika. Przekaznik wyposażony jest w pamięć trwałą typu flash, na którą można nagrać cały program. W ten sposób zapewniony jest odczyt programu przez procesor po powrocie zasilania do układu, co uniemożliwia zanik programu z pamięci. W razie zmian w sterowaniu obiektem poprzez wbudowany programator możemy zmienić program w przekaźniku lub uaktualnić program za pomocą komputera i przesłać pamięć flash z nową wersją programu.

Inteligentne przekaźniki programowalne EASY oferowane są w różnych wersjach. Różnią się one liczbą wejść i wyjść oraz możliwościami jednostki centralnej (CPU).



Rys. 1. Widok przekaźnika EASY z wyszczególnieniem jego charakterystycznych cech

EASY 822-DC-TC posiada:

- 12 cyfrowych wejść 24 VDC z tego cztery wejścia alternatywnie mogą być wykorzystane jako wejścia analogowe;
- 8 wyjść tranzystorowych lub 6 wyjść przekaźnikowych, 1 wyjście analogowe;
- wyświetlacz do wprowadzania, testowania i zmiany schematu programu;
- złącze do wprowadzania schematu programu z komputera;
- 256 linii programu z czterema stykami w szeregu;
- złącze sieci easyNET;
- 32 przekaźniki czasowe, 32 liczniki, 4 szybkie liczniki (maksymalna częstotliwość zliczania 5kHz), 2 liczniki przyrostowe, 32 zegary tygodniowe, 32 zegary roczne, 32 komparatory analogowe, 2 komunikaty tekstowe, 96 znaczników, 32 moduły arytmetyczne, 32 zależności Boole'owskie (AND, NOT, OR, XOR).

Aparaty EASY umożliwiają:

- łączenie szeregowo i równoległe zestyków zwiernych i rozwiernych;
- sterowanie cewkami aparatów podstawowych i modułów rozszerzeń;
- definiowanie wyjść jako cewek, przekaźników impulsowych z detekcją narastającego i opadającego zbocza lub jako przekaźników z funkcją zastrzyku;
- wybór przekaźników czasowych z różnymi funkcjami;
- zliczanie w górę i dół;
- zliczanie szybkozmiennych sygnałów;
- porównanie wartości;
- wyświetlanie tekstu ze zmiennymi;

-
- przetwarzanie wartości analogowych (aparaty DC);
 - używanie tygodniowych i rocznych zegarów sterujących;
 - zliczanie godzin pracy;
 - komunikację przez zintegrowaną sieć NET;
 - wykonywanie funkcji arytmetycznych takich jak dodawanie, odejmowanie, mnożenie i dzielenie;
 - śledzenie ciągłości schematu obwodu.

3. Opis stanowiska laboratoryjnego

Stanowisko laboratoryjne umożliwia projektowanie, realizację i sprawdzenie działania układów sterowania w oparciu o zastosowanie przekaźnika typu EASY 822 DC-TC. W skład układu wchodzi komputer PC, panel sterujący z badanym aparatem i rozdzielnica z lampkami sygnalizującymi stany wyjść Q badanego aparatu EASY. Na płycie czołowej panelu znajdują się przekaźnik EASY 822 DC-TC oraz zasilacz na napięcie 230V włączany poprzez stycznik sieciowy, sterowany przyciskami *zał* i *wył*. Do zacisków laboratoryjnych od I1, I2 ... I12 doprowadzone są bezpośrednio wejścia przekaźnika EASY. Aby zwiększyć obciążalność prądową wyjść przekaźnika Q1, Q2 ... Q8, zastosowano przekaźniki elektromagnetyczne P1, P2 ... P8, które pozwalają na uzyskanie obciążalności do 10A. Cewki przekaźników P zasilane są z wyjść Q aparatu napięciem stałym 24V, natomiast styki przekaźników o obciążalność 10A połączone są z zaciskami laboratoryjnymi Q1, Q2 ... Q8 znajdującymi się na płycie czołowej panelu sterującego. Dzięki zastosowaniu przekaźników powstała możliwość bezpośredniego podłączania do wejść Q urządzeń o napięciu znamionowym od 0 do 400V prądu stałego lub prądu przemiennego.

Pięć przycisków zwiernych **Pz** (kolor zielony) i pięć przycisków rozwiernych **Pw** (kolor czerwony) umieszczonych na panelu sterującym służy do symulowania styków czujników typu wyłącznik ciśnieniowy, fotokomórka, termostat itp. podłączonych do wejść I aparatu podstawowego. Przyciski Pz i Pw podłączone są pomiędzy zacisk *wejście* $I + 24V$ a zaciski I1, I2 ... I10. Przyciski Pz1- Pz5 podłączone są do wejść I1- I5, przyciski Pw1- Pw5 podłączone są do wejść I6 - I10. Umieszczenie na płycie czołowej wyprowadzeń zakończonych zaciskami laboratoryjnymi pozwala na szybką i łatwą modyfikację połączeń na wejściu EASY oraz zapewnia przejrzystość wykonanego schematu. Stanowisko laboratoryjne do badania przekaźnika EASY wykorzystuje zestaw komputerowy PC oraz oprogramowanie EASY-SOFT 6.2 Pro. Pozwala ono na wykonanie bardzo skomplikowanych układów sterowania stosowanych w rozdzielniach niskiego napięcia i automatyce.



Rys. 2. Widok panelu sterującego bez wykonanych połączeń

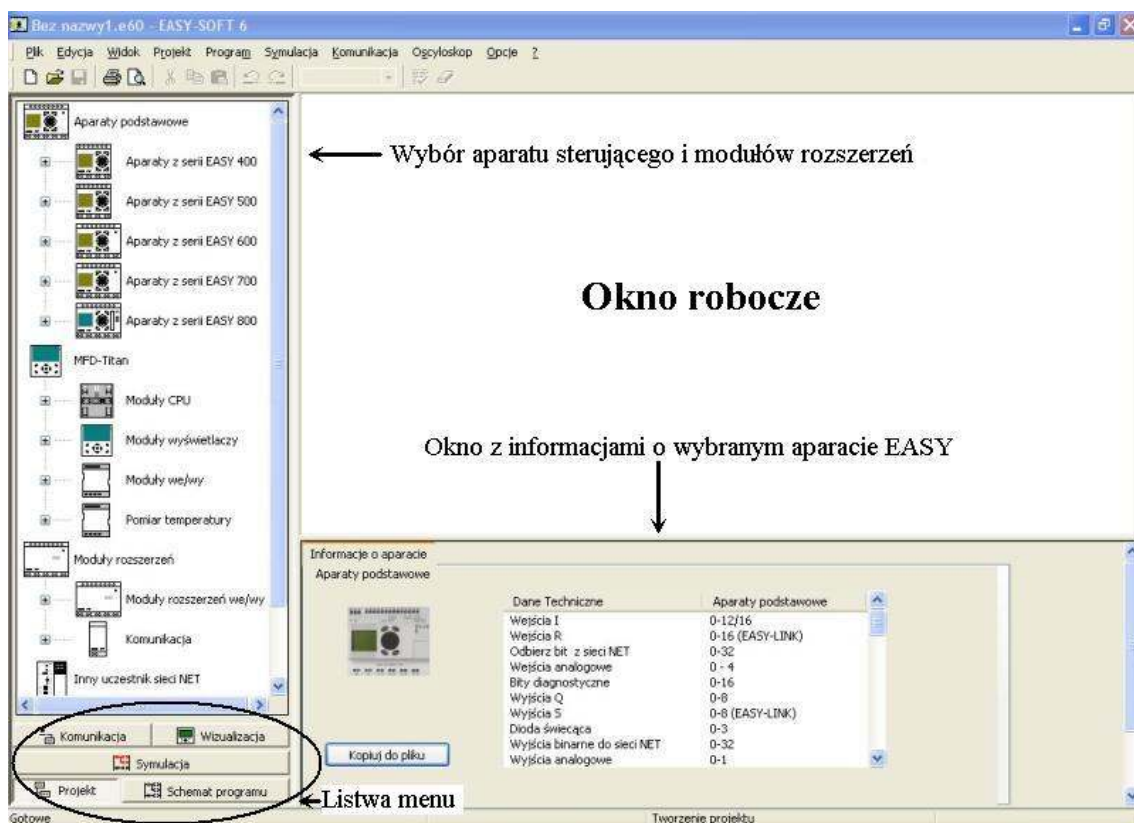


Rys. 3. Widok rozdzielnicy z lampkami sygnalizującymi stany wyjść przekaźnika

4. Zasady programowania przy użyciu programu EASY-SOFT 6

4.1. Wprowadzenie programu

Po uruchomieniu programu EASY-SOFT PRO otwiera się następujące okno startowe.



Rys. 4. Widok okna startowego programu EASY SOFT

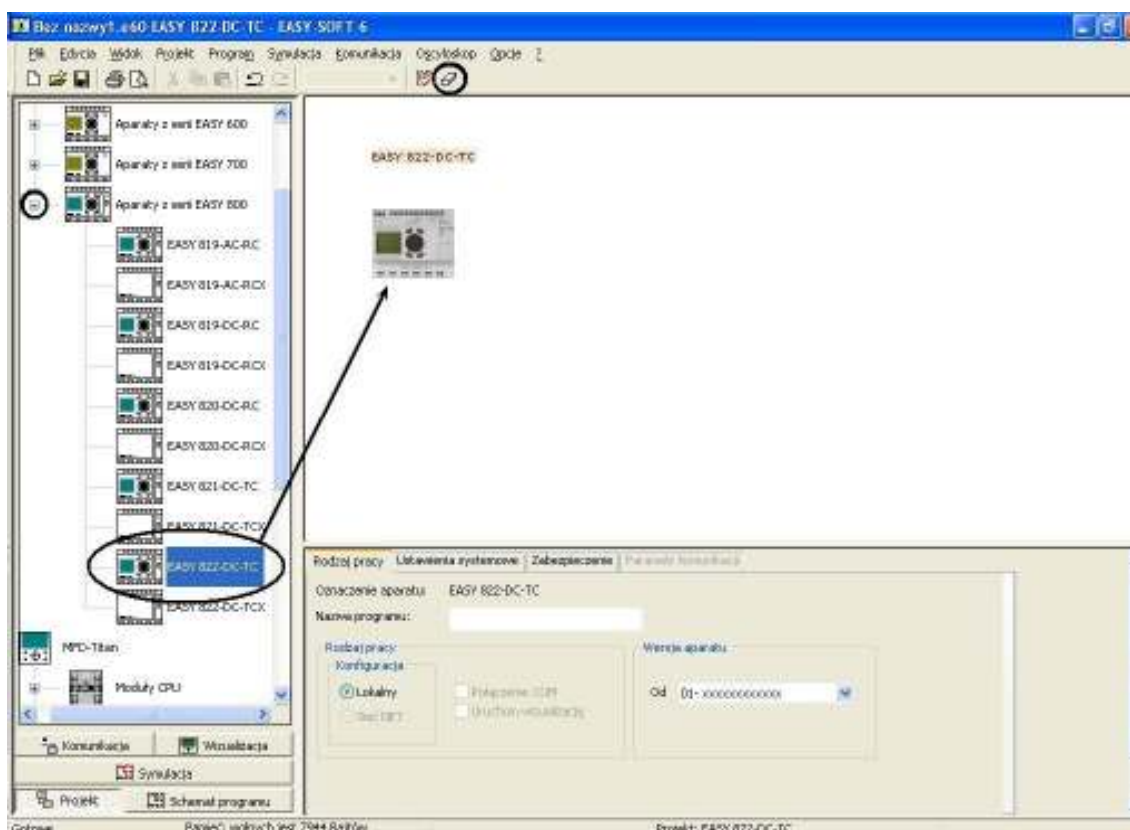
W oknie wyboru aparatu sterującego znajdują się dostępne aparaty podzielone na grupy: aparaty serii EASY 400 do 800, MFD-Titan oraz moduły rozszerzeń. Daną grupę aparatów rozwijamy poprzez naciśnięcie przycisku + umieszczonego przy tej grupie. Po rozwinięciu grupy wyświetla się menu wyboru aparatów EASY. Kliknięcie myszką na aparat powoduje wyświetlenie się jego parametrów w oknie z informacjami o aparacie.

Listwa menu zawiera następujące zakładki (rys. 4):

- Projekt** – wybranie odpowiedniego aparatu EASY dla którego będzie wprowadzany program;
- Schemat programu** – wprowadzanie schematu programu w postaci drabinkowej;
- Symulacja** – przeprowadzenie symulacji w celu sprawdzenia poprawności działania programu;
- Komunikacja** – przesłanie programu do przekaźnika EASY lub z przekaźnika do komputera;
- Wizualizacja** – przegląd masek oraz ich edycja dla potrzeb aparatu MFD – Titan;

4.2. Tworzenie projektu programu

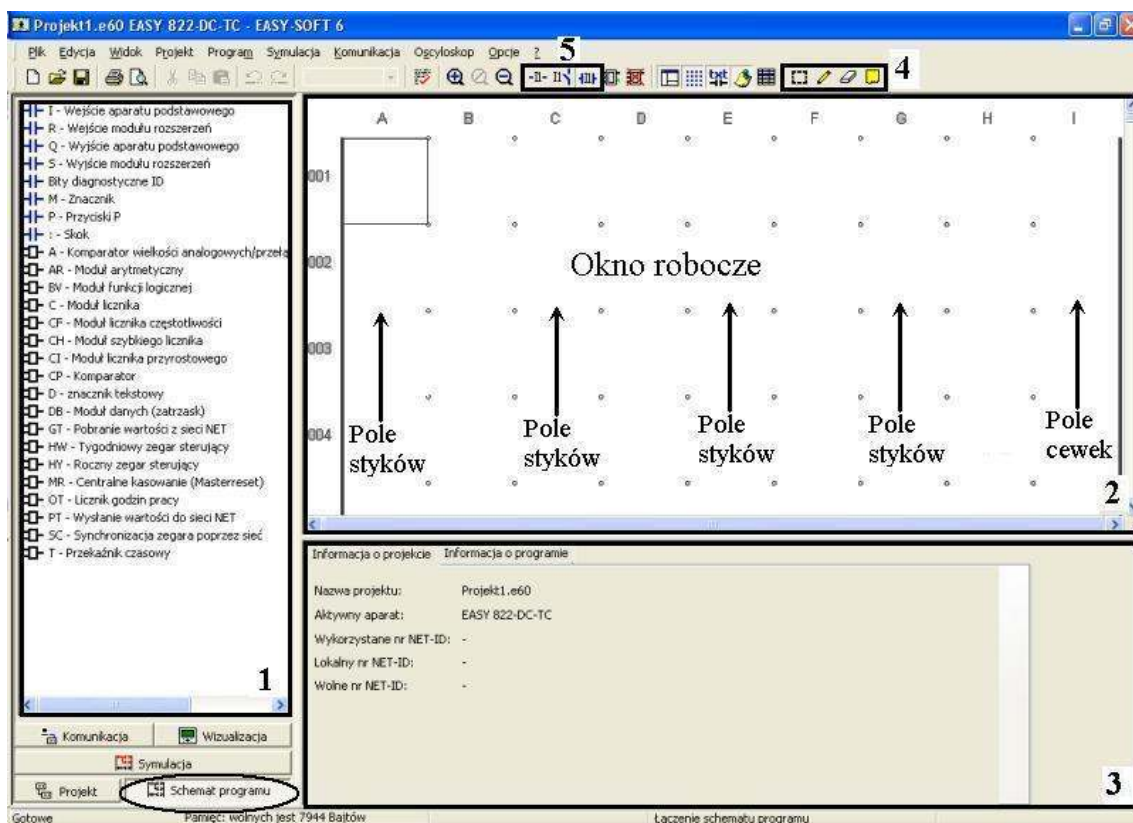
1. W oknie wyboru aparatu sterującego rozwijamy grupę **Aparaty z serii EASY 800**.
2. Klikamy lewym przyciskiem myszy na **EASY 822 DC-TC** i przytrzymując przycisk przeciągamy aparat na płaszczyznę roboczą (**Okno robocze**). Po zwolnieniu przycisku myszy wyświetla się **Wybór numeru wersji aparatu**. Z rozwijanego menu należy wybrać **Od numeru wersji aparatu 01-xxxxxxxxxxx** i zatwierdzić przyciskając **OK**.
3. Dany aparat z okna roboczego możemy usunąć klikając na przycisk z narysowaną gumką i klikając na aparat.
4. Po umieszczeniu aparatu należy zapisać projekt. Wybieramy **Plik** → **Zapisz** podajemy nazwę pliku np. Projekt1 i klikamy **Zapisz**. Nazwa projektu pojawi się na górnym pasku okna programu.



Rys. 5. Tworzenie projektu programu EASY-SOFT

4.3. Wprowadzenie schematu programu

Kliknięcie na **Schemat programu** znajdujący się w **Listwie menu** umożliwia wprowadzenie schematu programu.







Rys. 6. Widok pulpitu roboczego programu EASY SOFT

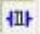
W **Oknie narzędzi** (1) programu znajdują się łączniki, cewki i styki cewek czyli komponenty używane podczas programowania. W **Oknie roboczym** (2) znajdują się pola oznaczone literami alfabetu od A do I oraz numery linii programu ponumerowane od 001 do 256. Pola styków są oznaczone literami **A, C, E, G** i tylko w tych polach możemy umieszczać **styki**, pole oznaczone literką **I** jest przeznaczone dla **cewek**, pola **B, D, F, H** są zarezerwowane dla połączeń pomiędzy komponentami. W **oknie konfiguracji** (3) znajduje się konfiguracja parametrów zastosowanych w programie komponentów. Na **pasku narzędzi** (4) znajdują się narzędzia edycji połączeń i opisu komponentów. Narzędzia edycji włączamy klikając lewym klawiszem myszy na ikonkę narzędzia, wyłączenie następuje po ponownym kliknięciu na ikonkę.

Styk – element schematu programu, który sprawdza zarówno stan wejść jak i wyjść przekaźnika; zadaniem styku znajdującego się w torze prądowym jest przeniesienie stanu logicznej **1** (sygnału) z lewej strony styku na prawą jeżeli zmieni się stan wejścia lub wyjścia.

Cewka– element, który kończy linię programu; zadaniem cewki jest podanie sygnału (stanu logicznej **1** lub **0**) np. na wyjście aparatu, na styk (przypisany do danej cewki), na cewkę;

Narzędzia do edycji programu:

-  **Zaznacz obszar** – służy do zaznaczania elementów programu. Zaznaczamy poprzez przytrzymanie lewego klawisza myszy w oknie roboczym i przeciągnięciu wskaźnika myszy po obszarze roboczym;
-  **Narysuj połączenie** – służyły do rysowania połączeń między stykami, cewkami oraz liniami programu. Rysowanie odbywa się poprzez ustawienie pisaka na końcu połączenia styku, naciśnięciu i przytrzymaniu lewego przycisku myszy, trzymając przycisk myszy przeciągnięciu do punktu połączenia;
-  **Kasuj** – wyświetla się gumka, która służy do usuwania elementów programu;
-  **Wstaw notatkę** – służy do opisywania programu. Po wprowadzeniu pola notatki w oknie roboczym programu możemy wprowadzić tekst notatki. Usunięcie notatki następuje poprzez kliknięcie na notatce prawym klawiszem myszy i wybranie opcji „Usuń notatkę”.

EASY-SOFT umożliwia wybranie **trybu widoku programu (5): Device, DIN IEC, ANSI/CSA**. W poszczególnych trybach inny jest wygląd i oznaczenie styku bądź cewki. Typ widoku nie wpływa na pracę programu. Programy zawarte w instrukcji napisane są w trybie **ANSI/CSA** .

Inne przydatne narzędzia programu to:




- **Nowy** – utworzenie nowego projektu;
- **Otwórz** – otwieranie wcześniej zapisanych projektów;
- **Zapisz** – zapisywanie projektu;



- **Drukuj** – drukowanie projektu;
- **Podgląd strony** – sprawdzanie podglądu wydruku;



- **Wytnij** – wycinanie zaznaczonych obszarów schematu programu, aby użyć tego narzędzia, pojedyncze styki lub całe linie powinny być zaznaczone narzędziem **Zaznacz obszar** .
- **Kopiuj** – kopiowanie zaznaczonych obszarów schematu programu;
- **Wklej** – wklejanie wcześniej wyciętych lub skopiowanych obszarów programu;



- **Sprawdzenie możliwości** – sprawdzenie czy program nadaje się do przeprowadzenia symulacji i komunikacji;



- **Powiększenie, powrót** do standardowych wymiarów lub **zmniejszenie** okna roboczego;



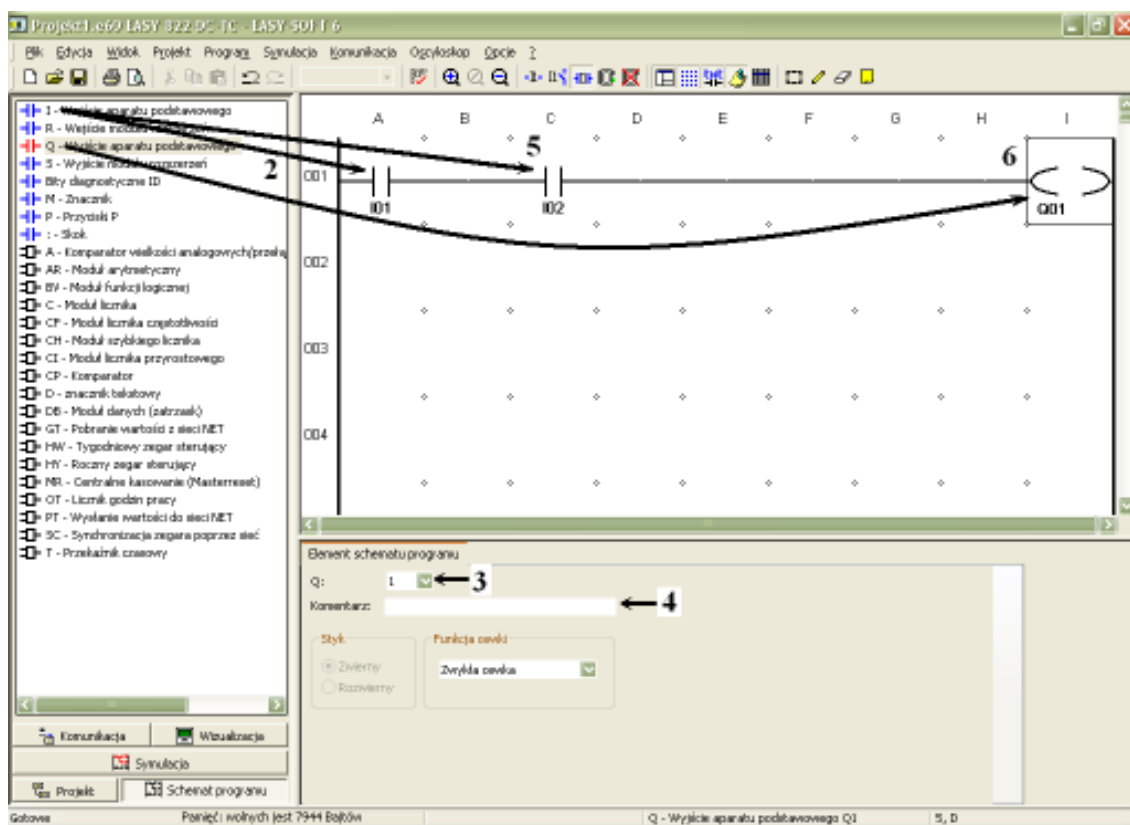
- Przełączenie między widokiem **schematu blokowego** i **schematu programu**;
- **Optymalizacja schematu blokowego**;



- **Okno narzędzi** – ukrywa i pokazuje okno narzędzi;
- **Siatka** – ukrywa i pokazuje siatkę w oknie roboczym;
- **Komentarz** – przełącza komentarz na widoczny/niewidoczny gdy do styku przypisany jest opis;
- **Notatka** – przełącza notatkę na widoczną/niewidoczną;
- **Lista powiązań** – pokazuje wszystkie styki i cewki oraz umożliwia przypisanie opisu stykom;

4.4. Rysowanie schematu programu

1. Wybieramy styk, który chcemy umieścić w programie.
2. Umieszczamy styk klikając lewym przyciskiem myszy na styk i przytrzymując przycisk przeciągamy na płaszczyznę roboczą, gdy znajduję się już w **polu styków** (A) zwalniamy przycisk myszy.
3. Podajemy **numer argumentu**. Jeżeli wstawimy do programu styk lub cewkę, to zawsze ma on argument numer **1**. W polu oznaczonym cyfrą 3 należy wybrać właściwy numer. Wprowadzamy styk, który ma się odnosić do wejścia **I1** więc pozostawiamy argument równy **1**.
4. W polu **Komentarz** możemy umieścić opis styku, który będzie widoczny w oknie roboczym nad stykiem.
5. Wprowadzamy drugi styk w **pole styków** (C), ma on się odnosić do wejścia **I2** więc zmieniamy numer argumentu z 1 na 2.
6. Wprowadzamy wyjście aparatu podstawowego **Q**. Wyjścia aparatu umieszczamy w **polu cewek** (I), jeżeli ma się odnosić do wyjścia **Q1** aparatu to nie zmieniamy numeru argumentu cewki, ponieważ jest równy 1.



Rys. 7. Umieszczanie styków i cewki na obszarze roboczym

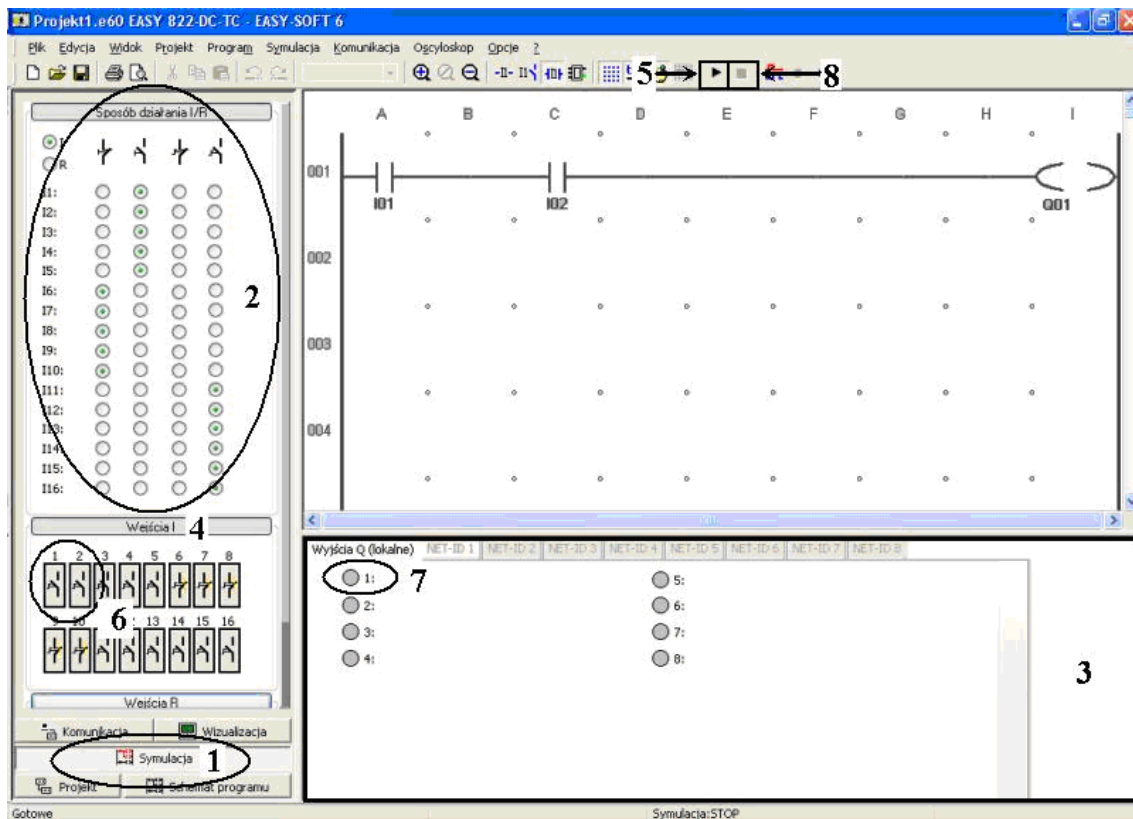
4.5. Przeprowadzenie symulacji

1. Z **Listwy menu** wybieramy zakładkę **Symulacja**.
2. Rozwijamy menu **Sposób działania I/R**. W stanowisku laboratoryjnym pod wejścia I1-15 są podłączone przyciski zwierne (Pz1-Pz5) i ich sposób działania należy ustawić na styki zwierne. Pod wejścia I6- I10 są podłączone przyciski rozwierne (Pw1-Pw5) więc należy zmienić ich sposób działania na styki rozwierne. Klikamy ponownie na ikonę **sposób działania** w celu ukrycia menu.
3. Rozwijamy menu **Wyświetlacz** i zaznaczamy **Wyjścia Q**, powinny się wyświetlić wyjścia Q ze znacznikiem diody przy każdym z nich. Klikamy ponownie na **Wyświetlacz** w celu ukrycia menu. W menu **Wyświetlacz** możemy sprawdzić stan:

Wyświetlacza i przycisków;

- **I** – wejścia I;
- **R** – wejścia R;
- **Q** – wyjścia Q;
- **S** – wyjścia S;
- **M** – znaczniki;
- **MB** – znacznik-bajt;

- **MW** – znacznik w formacie słowa;
 - **MD** – znacznik w formacie podwójnego słowa;
 - **ID** – bity diagnostyczne ID;
 - **IA** – wejścia analogowe;
 - **QA** – wyjścia analogowe.
4. Otwieramy **Wejścia I**.
 5. Przciskamy **Uruchomienie symulacji**.
 6. Zamykamy kolejno włączniki 1 i 2 w zakładce **Wejścia I**.
 7. Dioda umieszczona przy **wyjściu Q** powinna się zaświecić gdy dwa włączniki są zamknięte, gasnąć gdy jeden lub dwa wyłącznik są otwarte.
 8. Przciskamy **Zatrzymanie symulacji**.

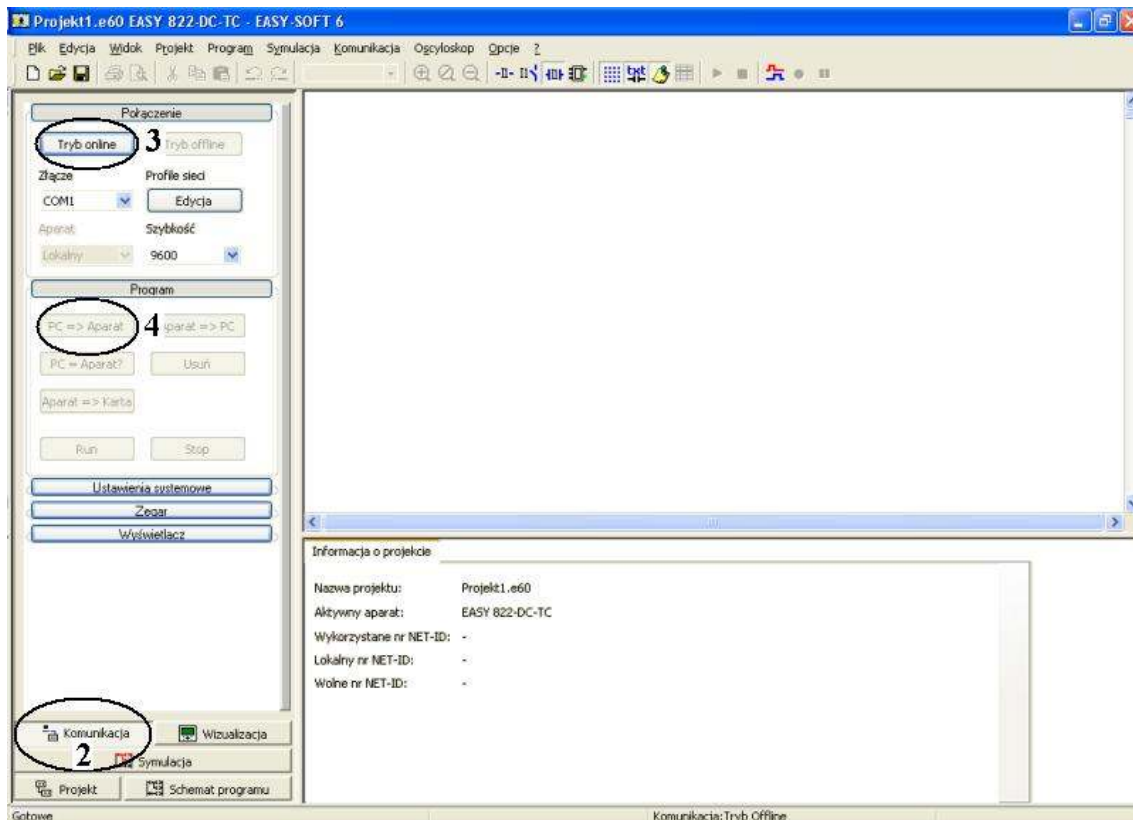


Rys. 8. Symulacja programu z rysunku 7

Przesłanie programu do przekaźnika EASY 822 DC-TC

1. Należy załączyć stanowisko do badania przekaźnika (zielony przycisk przy napisie sieć).
2. Wybrać z **Listwy menu** zakładkę **Komunikacja**.
3. W zakładce **Połączenia** włączyć **Tryb online**.
4. W zakładce **Program** wybrać **PC => Aparat**.
5. Na pytanie kontrolne **Czy zatrzymać program?** odpowiedzieć **Tak**.

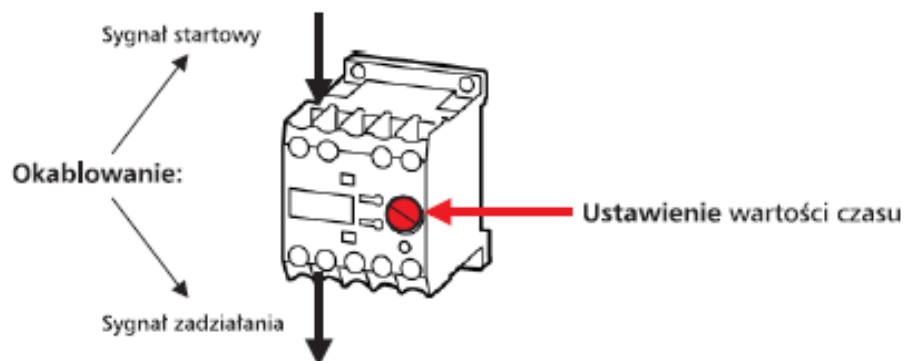
6. Na drugie pytanie kontrolne **Czy uruchomić ponownie program?** odpowiedzieć **Tak**.
7. Przciskając **jednocześnie** przyciski zwierne **Pz1** i **Pz2** na płycie czołowej stanowiska powinna się zaświecić w rozdzielnicy lampka sygnalizująca napięcie na wyjściu Q1 aparatu EASY.



Rys. 9. Komunikacja programu EASY-SOFT z przełącznikiem EASY 822-DC-TC

4.7. Wprowadzanie przełącznika czasowego

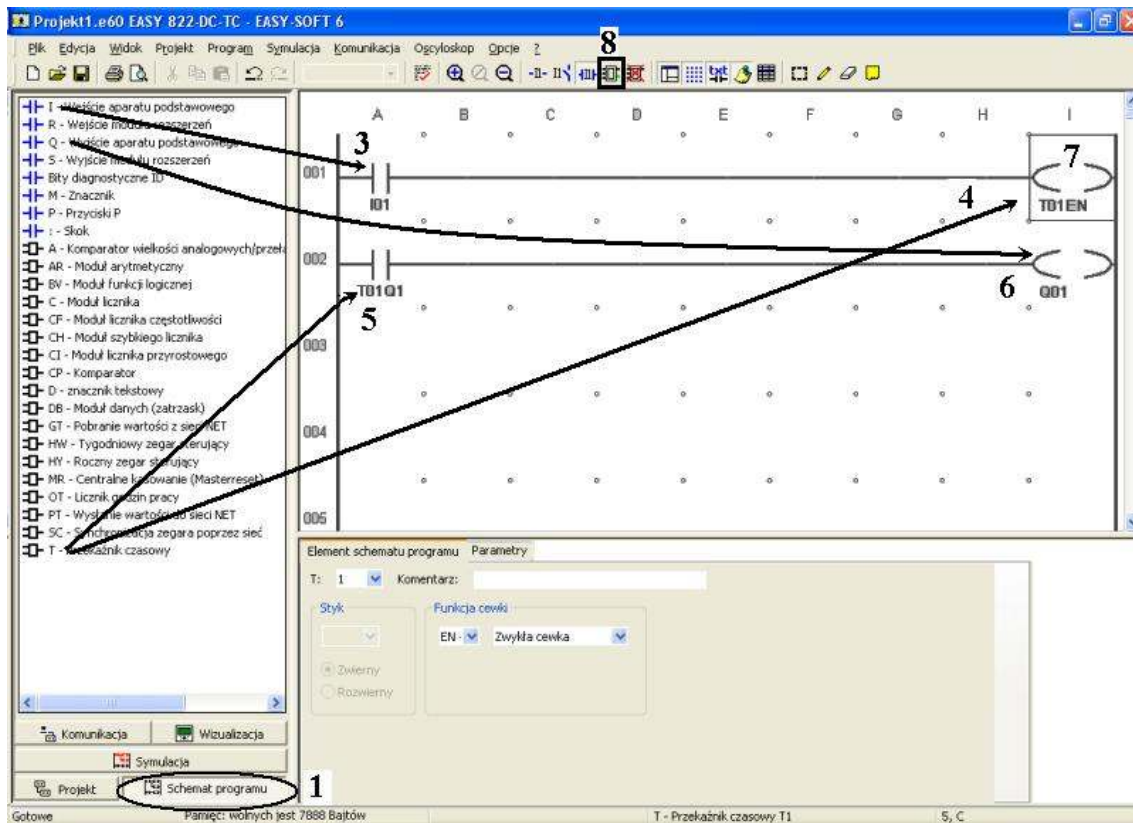
W tradycyjnych układach sterowania przełącznikowo-stycznikowego stosowane są przełączniki czasowe do realizacji różnych sekwencji opóźnienia. Działanie standardowego przełącznika czasowego polega na podaniu mu zewnętrznego sygnału sterującego, ustawieniu wartości czasu zadziałania, po upływie ustawionego czasu przełącznik podaje sygnał zadziałania.



Rys. 8. Widok przełącznika czasowego

Funkcję tradycyjnego przełącznika czasowego w programie EASY zastępuje inteligentny przełącznik programowalny. Wprowadzenie przełącznika odbywa się w następujących punktach pokazanych na rys.10:

1. Przechodzimy do zakładki **Schemat programu**.



Rys. 10. Wprowadzanie programu wykorzystującego przełącznik czasowy

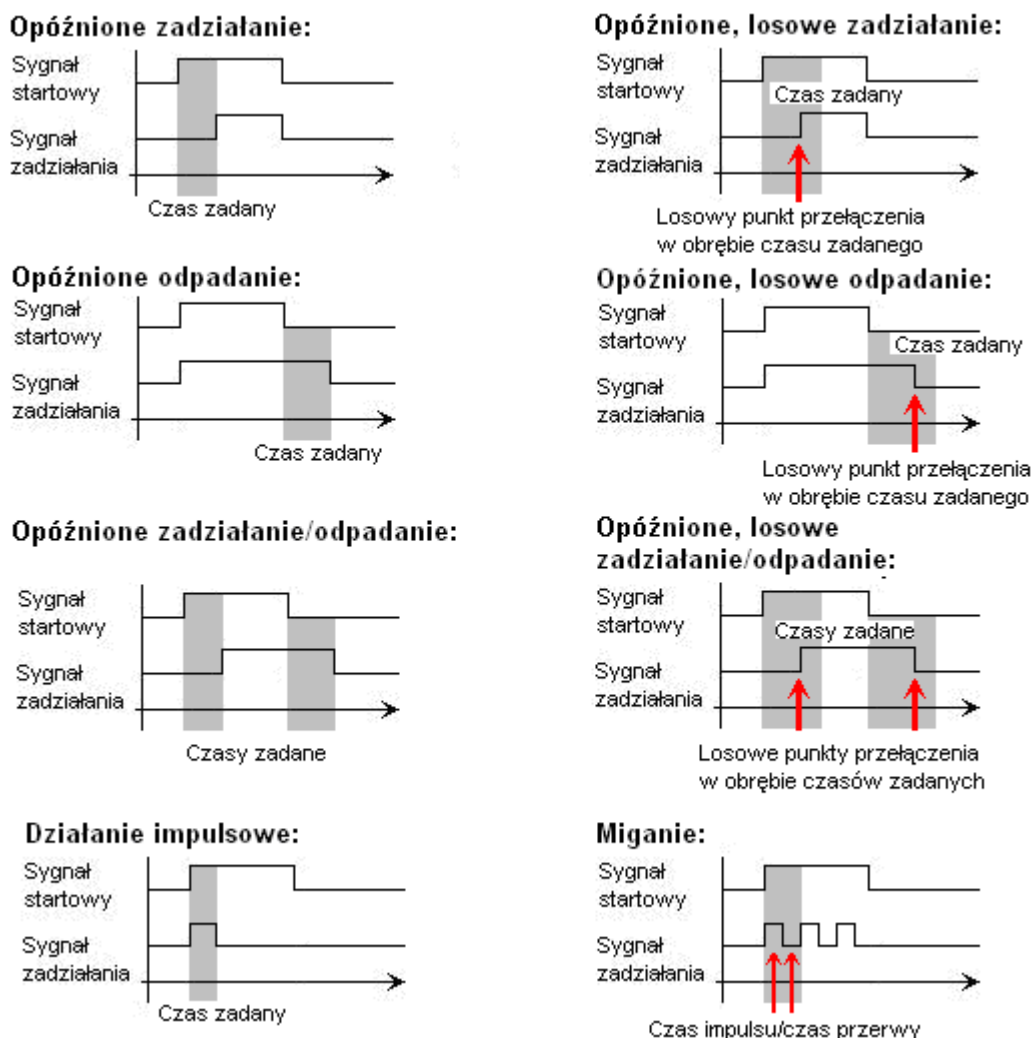
2. Jeżeli mamy narysowany schemat programu to możemy go usunąć narzędziem **Zaznacz obszar**, zaznaczamy całą linię programu i przyciskamy na klawiaturze komputera klawisz **Delete** lub usuwamy przyciskiem **Kasuj** wszystkie linie, przełączniki i cewki.
3. Wprowadzamy styk **I1**.
4. Wprowadzamy **cewkę** przełącznika czasowego **T** w **pole cewek**. Jest to sygnał startowy przełącznika czasowego.
5. Wprowadzamy **styk** przełącznika czasowego **T**.
6. Wprowadzamy wyjście **Q1**.
7. Zaznaczamy lewym klawiszem myszy przełącznik czasowy **T01EN**, powinien pozostać w ramce. Symbol **EN** przy numerze przełącznika oznacza funkcję cewki. Funkcje cewki zmieniamy w oknie poniżej schematu programu. Możemy cewce nadać następującą funkcję:
 - **RE** – ustawienie wartości aktualnej **QV** na zero czyli kasowanie wartości licznika gdy na cewce RE jest stan logiczny **1**;

-
- **EN** – odblokowanie modułu funkcyjnego FB przy stanie **1** czyli podanie sygnału na styk przekaźnika gdy na cewce EN występuje stan logiczny **1**;
 - **ST** – zatrzymanie modułu funkcyjnego FB czyli utrzymywanie stanu styku przekaźnika gdy na cewce ST występuje stan logiczny **1**.

8. Przełączamy widok na **schemat blokowy**.

9. W zakładce parametry ustawiamy rodzaj pracy przekaźnika czasowego **O opóźnionym zadziałaniu/odpadaniu**. Przekaźnikowi czasowemu możemy ustawić następujące **rodzaje pracy**:

- a) **o opóźnionym zadziałaniu** – przekaźnik czasowy poda sygnał na załączenie styku przekaźnika po czasie zadany;
- b) **z losowym czasem opóźnionego zadziałania** – przekaźnik czasowy poda sygnał na załączenie styku przekaźnika w losowym czasie lecz nie dłuższym niż czas zadany;
- c) **o opóźnionym odpadaniu** – przekaźnik czasowy poda sygnał na wyłączenie aktywnego styku przekaźnika po czasie zadany;
- d) **z losowym czasem opóźnionego odpadania** – przekaźnik czasowy poda sygnał na wyłączenie aktywnego styku przekaźnika w losowym czasie lecz nie dłuższym niż czas zadany;
- e) **o opóźnionym zadziałaniu/odpadaniu** – przekaźnik czasowy poda sygnał na załączenie styku przekaźnika po czasie zadany zadziałania i sygnał na wyłączenie styku przekaźnika po czasie zadany odpadania;
- f) **z losowym czasem opóźnionego zadziałania/odpadania**– przekaźnik czasowy poda sygnał na załączenie styku przekaźnika w losowym czasie lecz nie dłuższym niż czas zadany zadziałania i poda sygnał na wyłączenie styku przekaźnika w losowym czasie lecz nie dłuższym niż czas zadany odpadania;
- g) **formatowanie impulsu** – przekaźnik czasowy poda sygnał o czasie zadany w którym styk przekaźnika będzie zamknięty;
- h) **miganie** – przekaźnik czasowy podaje sygnał na załączenie styku przekaźnika o czasie zadany impulsu, po upływie tego czasu przerywa sygnał na czas zadany przerwy, po upływie czasu przerwy ponownie podaje sygnał na załączenie styku;



Rys. 11. Diagramy czasowe funkcji przekaźnika czasowego

10. Przedział czasu zmieniamy na **M:S-00:00 Rozdzielczość 1 s** Czas zadziałania przekaźnika możemy zadeklarować na 3 sposoby:

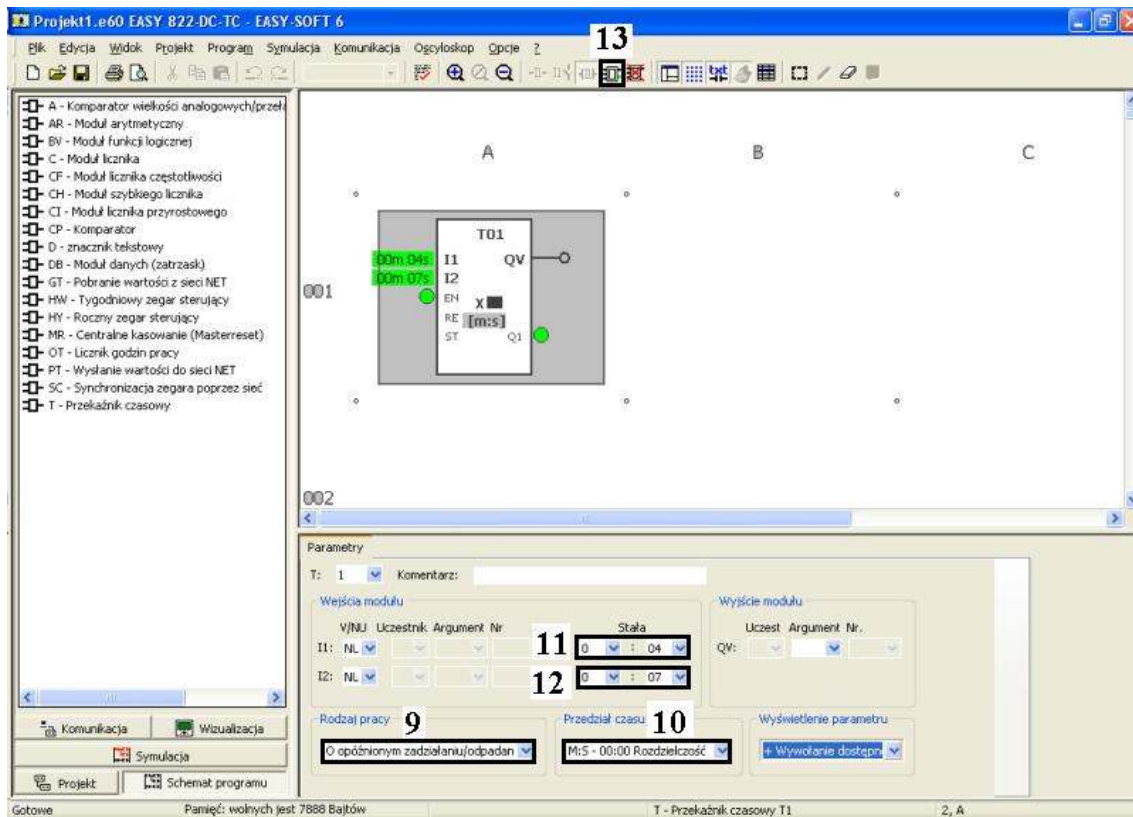
- **S - 000 : 000 Rozdzielczość 5 ms** – sekundy : milisekundy;
- **M:S - 00 : 00 Rozdzielczość 1 s** – minuty : sekundy;
- **H:M - 00 : 00 Rozdzielczość 1 min** – godziny : minuty;

11. Wprowadzamy stałą wartość numeryczną I1: **NU-Stała – 00 : 04**. Ciągły sygnał na cewce przekaźnika spowoduje podanie sygnału na załączenie styku przekaźnika po **4 sekundach**. Istnieje możliwość wprowadzenia **zmiennej** wartości, która może pochodzić z różnych źródeł np. **IA – wejście analogowe**.

12. Wprowadzamy stałą wartość numeryczną I2: **NU-Stała – 00 : 07**. Zanik sygnału na cewce przekaźnika spowoduje podanie sygnału na wyłączenie styku przekaźnika po **7 sekundach**.

Wprowadzone wartości wejść I1 i I2 pojawiają się na zielonym tle przy module przekaźnika.

13. Przelączamy widok na **schemat programu**.

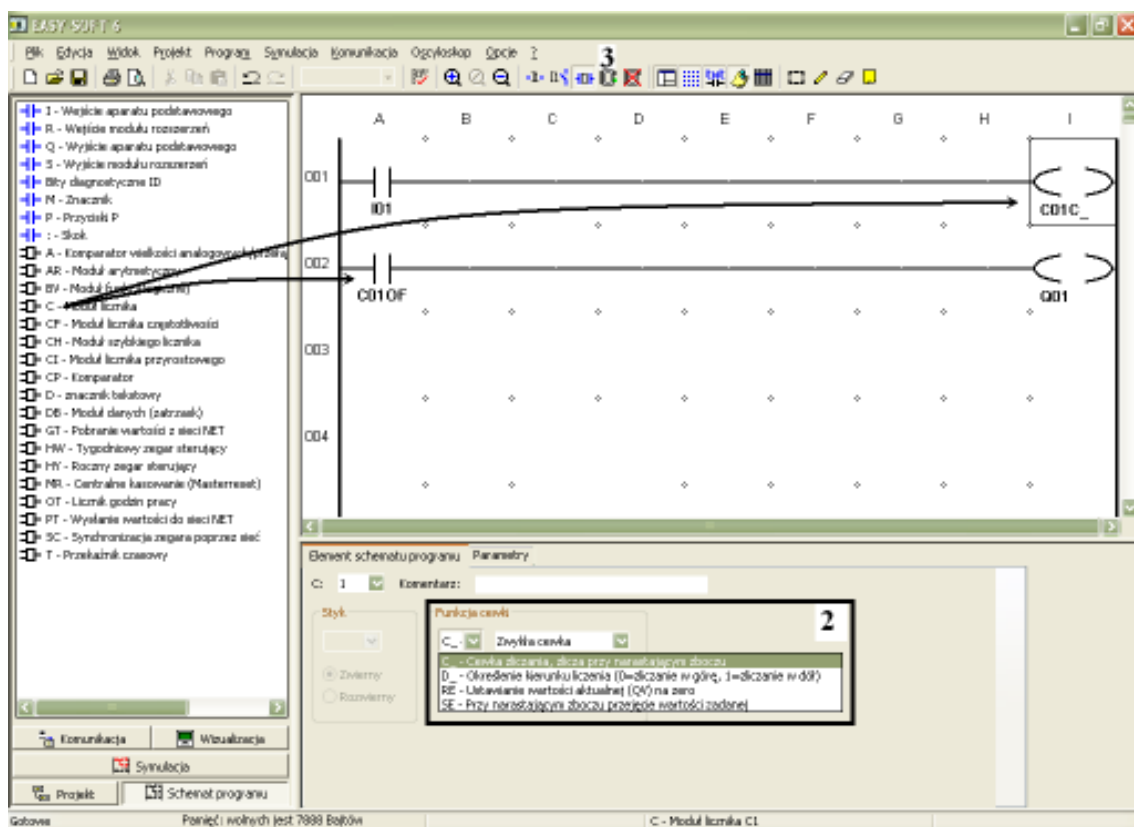


Rys. 12. Ustawianie parametrów przekaźnika czasowego w schemacie blokowym

Przeprowadzamy symulację. Należy załączyć wejście I1 i po 4 sekundach dioda przy wyjściu Q1 zaświeci się. Wyłączając wejście I1 dioda przy wyjściu Q1 zgaśnie po 7 sekundach. Po stwierdzeniu poprawnej pracy programu przesyłamy program do przekaźnika EASY i sprawdzamy jego poprawność pracy na stanowisku laboratoryjnym. Naciskając i **przytrzymując** przycisk Pz1 przez 4 sekundy powodujemy włączenie się lampki nr1 sygnalizującej napięcie na wyjściu Q1, gdy puścimy przycisk spowodujemy wyłączenie lampki po upływie 7 sekund.

4.8. Wprowadzenie licznika

EASY 800 dysponuje 32 licznikami za pomocą których można rozwiązywać różne zadania zliczania.



Rys. 13. Wprowadzenie programu wykorzystującego licznik

1. Wprowadzenie prostego programu wykorzystującego licznik pokazane jest na rysunku 13.
2. Wprowadzony licznik posiada domyślną **funkcję cewki** – C_. Cewka licznika posiada następujące funkcje:
 - C_ – licznik reaguje na narastające zbocze zliczanego impulsu podanego na cewkę C01;
 - D_ – przy sygnale **0** na wejściu cewki określającej kierunek zliczania licznik zlicza do przodu, gdy na cewce określającej kierunek zliczania znajdzie się **1** wówczas licznik zlicza do tyłu;
 - RE – sygnał **1** na cewce kasującej licznika ustawia jego wartość bieżącą (QV) na **0**;
 - SE – sygnał **1** na cewce ustawiającej (SET) licznika ustawia jego wartość na zadaną przez użytkownika na wejściu SV.
3. Przełączamy widok programu na **schemat blokowy** licznika.



Rys. 14. Widok schematu blokowego modułu licznika oraz jego wejść i wyjść

4. Wejście **SH** ustawiamy jako stałą **NU** o wartości **10**. Moduł licznika posiada wejścia:

- **SH** – odpowiada za **górny** punkt przełączenia. Jeżeli wartość licznika **QV** jest równa lub większa od wartość **SH**, to styk licznika **OF** ustawia się na wartość załącz.
- **SL** – odpowiada za **dolny** punkt przełączania. Jeśli wartość licznika **QV** jest równa lub mniejsza od wartości **SL**, to styk licznika **FB** ustawia się na wartość załącz.
- **SV** – użytkownik może podać wartość, która zostanie przypisana na wyjście licznika **QV**, jeżeli zostanie pobudzona cewka **SE**.

5. Moduł licznika posiada wyjścia:

- **MB** – znacznik w formacie bajtu;
- **MD** – znacznik w formacie podwójnego słowa;
- **MW** – znacznik w formacie słowa;
- **QA** – wyjście analogowe.

6. Oznaczenia licznika na schemacie blokowym:

- **C_** – cewka zliczająca;
- **D_** – kierunek;
- **SE** – ustawienie wartości z wejścia **SV**;
- **RE** – kasowanie wartości licznika na wyjściu **QV**;
- **OF** – styk licznika zależny od wartości wyjścia **SH**;
- **FB** – styk licznika zależny od wartości wyjścia **SL**;
- **CY** – styk licznika ma wartość **1** przez jeden cykl programu, gdy wartość licznika przekracza następujące wartości: -2147483648 do +2147483647;
- **ZE** – styk licznika ma wartość **1** tylko wtedy, gdy wartość licznika **QV = 0** (porównanie z zerem).

Po przeprowadzeniu symulacji przesyłamy program do przekaźnika EASY. Po przyciśnięciu **10** razy przycisku **Pz1** cewka licznika ustawi styk **OF** w stan **1** i załączy on lampkę sygnalizacyjną **nr1** podłączoną do wyjścia **Q1**.

5. Przykładowe programy do realizacji w ramach ćwiczenia

Program nr 1

EASY ma za zadanie załączać oświetlenie po naciśnięciu przycisku **Pz1** oraz wyłączać po naciśnięciu przycisku **Pz2**.

1. Wejścia:

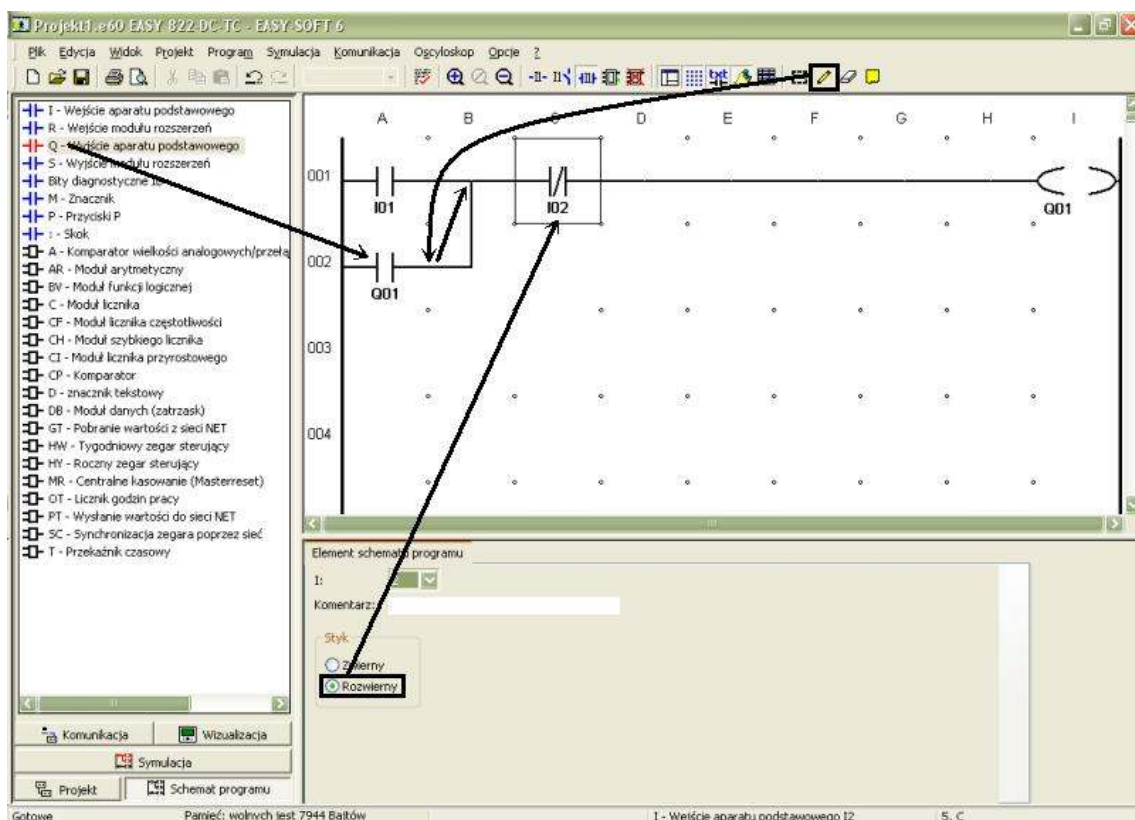
I1 – przycisk Pz1;

I2 – przycisk Pz2.

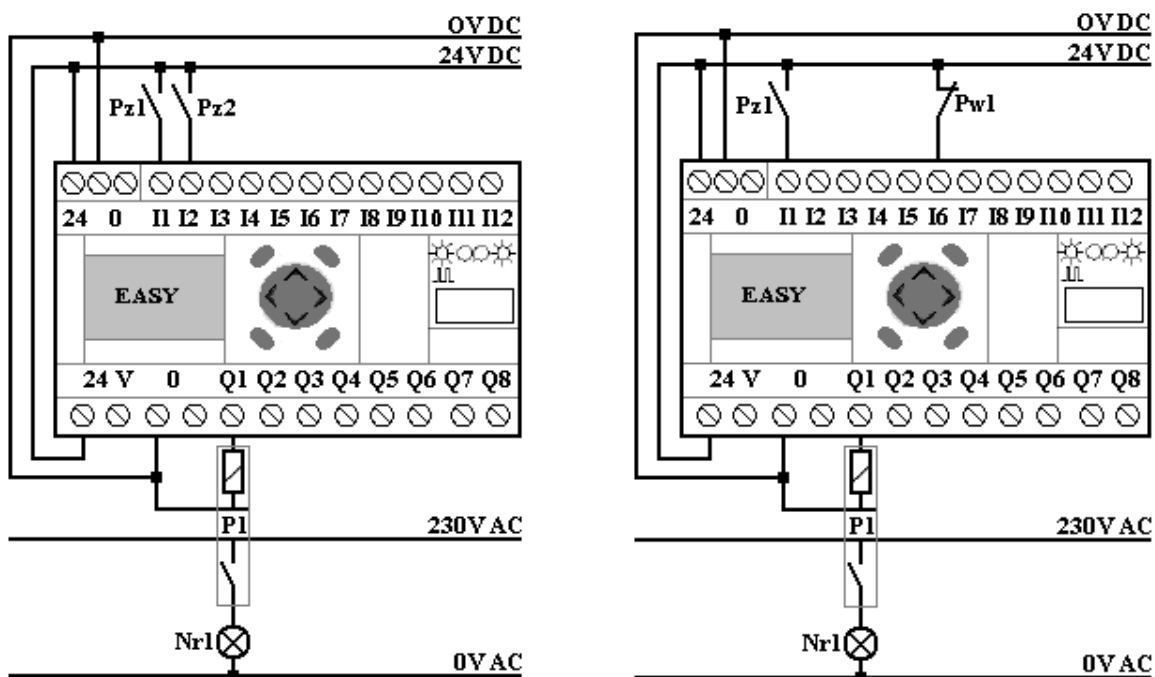
2. Wyjścia:

Q1 – lampka nr1 sygnalizująca załączenie oświetlenia.

Przyciski Pz1 i Pz2 są przyciskami zwiernymi więc wejście I2 przycisku Pz2 powinno być zanegowane. Gdy wprowadzimy do schematu wejście I2 musimy zaznaczyć w oknie atrybutów styk **rozwierny**. Przycisk Pz1 powinien mieć samopodtrzymanie, realizujemy to stykiem zwiernym cewki Q1. Po przyciśnięciu przycisku Pz1 załącza się oświetlenie (lampka nr 1). Po przyciśnięciu przycisku Pz2 wyłączamy oświetlenie.



Rys. 15. Wprowadzenie programu nr 1



Rys. 16. Schemat połączeń przekaźnika EASY dla Programu nr 1 i Programu nr 2

Program nr 2

EASY ma za zadanie załączać oświetlenie po naciśnięciu przycisku **Pz1** oraz wyłączać po naciśnięciu przycisku **Pw1**.

1. Wejścia:

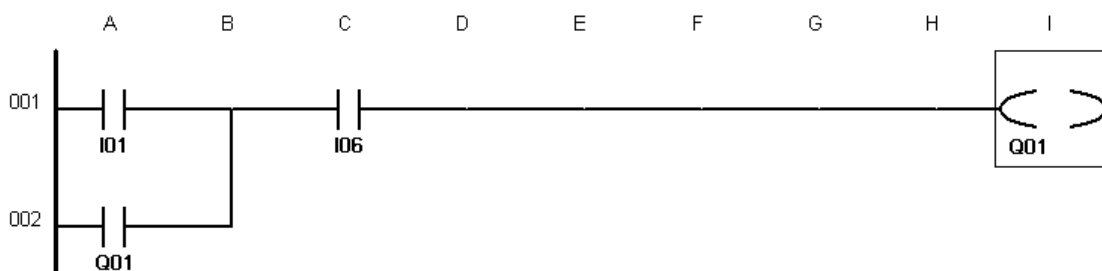
I1 – przycisk Pz1;

I6 – przycisk Pw1.

2. Wyjścia:

Q1 – lampka nr 1 sygnalizująca załączenie oświetlenia.

Działanie programu nr 2 jest podobne do działania programu nr 1. Różnica polega na tym, że mamy do dyspozycji przycisk **zwierny Pz1** i przycisk normalnie zamknięty (**rozwierny Pw1**). Przyciskowi Pw1 odpowiada wejście I6. Nie musimy negować wejścia I6 ponieważ jest ono zamknięte. Na tych dwóch przykładach pokazane jest, że błędem popełnianym przez początkujących programistów jest twierdzenie, że gdy wejście aparatu podłączymy ze stykiem normalnie otwartym to przyporządkowujemy mu symbol || . Dotyczy to również sytuacji odwrotnej. Dobierając więc symbole styków w schemacie drabinkowym musimy pamiętać o tym, jaki stan styku chcemy uzyskać.



Rys. 17. Widok schematu obwodu programu nr 2

Program nr 3

EASY ma za zadanie załączyć jednocześnie oświetlenie i wentylator w toalecie. Załączamy oświetlenie przyciskiem **Pz1** wyłączamy **Pz2**.

1. Wejścia:

I1 – przycisk Pz1;

I2 – przycisk Pz2.

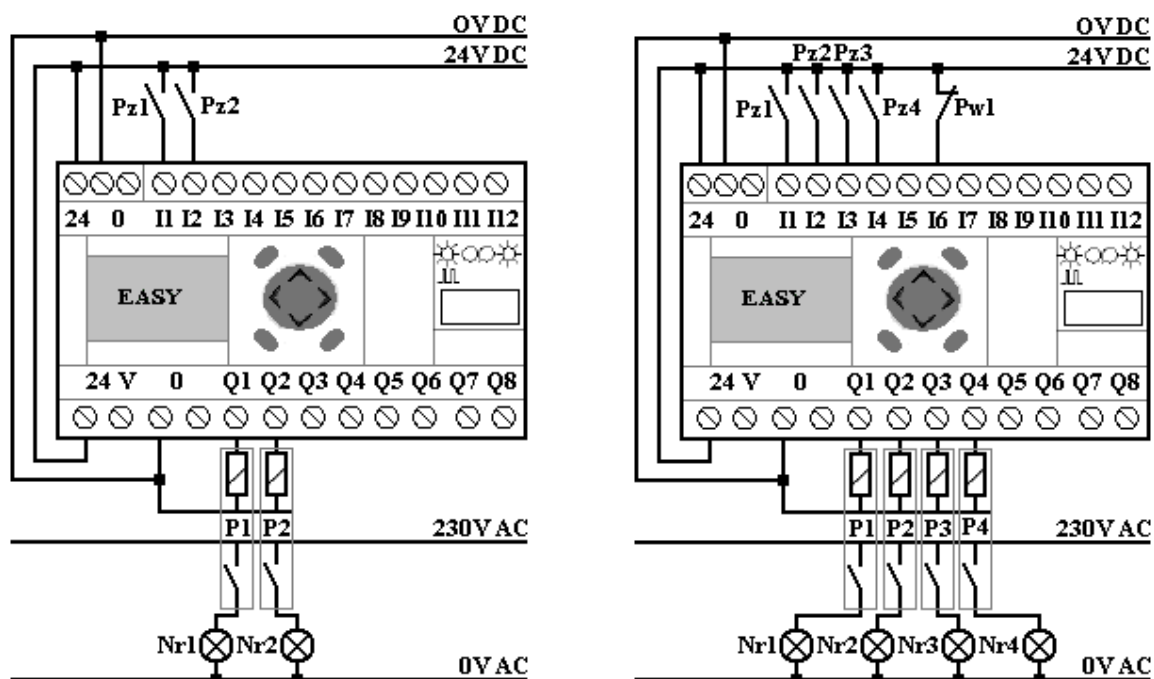
2. Wyjścia:

Q1 – lampka nr 1 sygnalizująca załączenie oświetlenia;

Q2 – lampka nr 2 sygnalizująca załączenie wentylatora.



Rys. 18. Widok schematu obwodu programu nr 3



Rys. 19. Schemat połączeń przekaźnika EASY dla Programu nr 3 i Programu nr 4

Program nr 4

EASY ma być zastosowany jako wyłącznik automatyczny oświetlenia na klatce schodowej trzypiętowego bloku. W budynku znajdują się cztery przyciski do sterowania czterema lampami. Po naciśnięciu przycisku światło powinno pozostać włączone przez okres 1 minuty.

1. Wejścia:

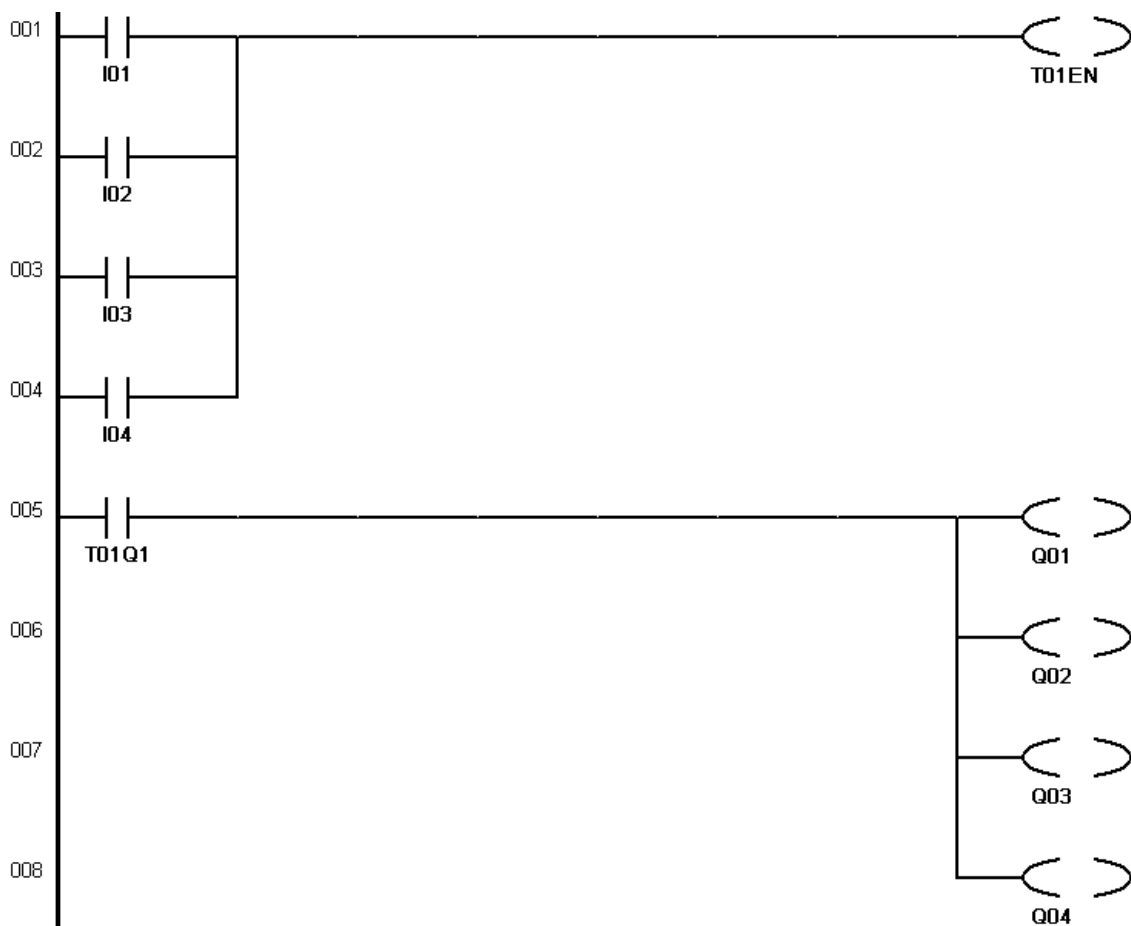
- I1 – przycisk Pz1;
- I2 – przycisk Pz2;
- I3 – przycisk Pz3;
- I4 – przycisk Pz4.

2. Wyjścia:

Q1-Q4 – lampki sygnalizujące załączenie oświetlenia na klatce schodowej.

3. Parametry:

T1 – czas oświetlenia klatki schodowej, tryb pracy przekaźnika czasowego o **opóźnionym odpadaniu**, czas 1 minutę, dla celów symulacji programu można przyjąć czas 10 s.



Rys. 20. Widok schematu obwodu programu nr 4

Program nr 5

EASY ma załączać oświetlenie i wentylator w toalecie. Wentylator powinien włączać się po czasie 10 sekund od momentu włączenia oświetlenia i wyłączać po czasie 20 sekund od momentu wyłączenia oświetlenia. Załączamy oświetlenie przyciskiem **Pz1** wyłączamy **Pw1**.

1. Wejścia:

I1 – przycisk Pz1;

I6 – przycisk Pw1.

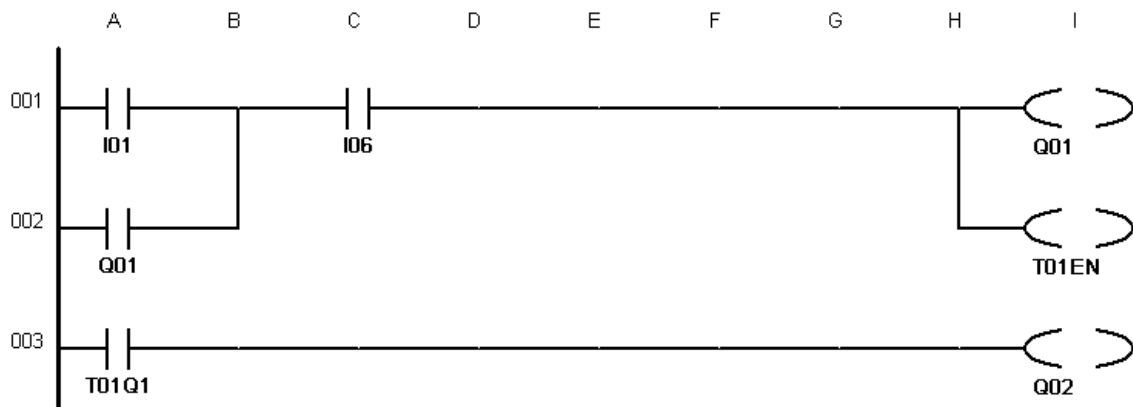
2. Wyjścia:

Q1 – lampka sygnalizacyjna nr1 sygnalizująca załączenie się światła;

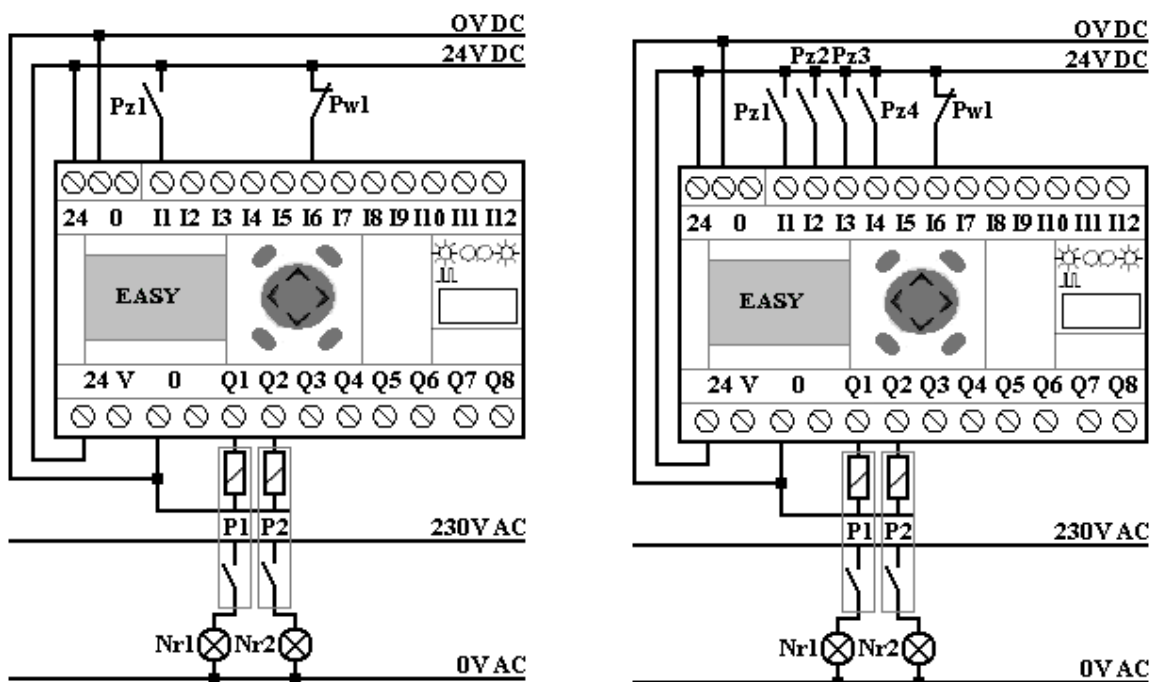
Q2 – lampka sygnalizacyjna nr2 sygnalizująca załączenie wentylatora.

3. Parametry:

T1 – czas załączenia/wyłączenia wentylatora, tryb pracy przekaźnika czasowego **o opóźnionym zadziałaniu/odpadaniu**, czas zadziałania – 10 s, czas odpadania – 20 s.



Rys. 21. Widok schematu obwodu programu nr 5



Rys. 22. Schemat połączeń przekaźnika EASY dla Programu nr 5 i Programu nr 6

Program nr 6

EASY ma sterować prostą instalacją alarmową garażu. System alarmowy włączamy i wyłączamy poprzez przełącznik z kluczykiem znajdujący się na zewnątrz garażu. Włączenie alarmu sygnalizuje czerwona dioda. W garażu umieszczone są trzy czujniki ruchu. Wyzwolenie czujnika ruchu powoduje włączenie się alarmowego światła sygnalizacyjnego na 20 sekund. Światło sygnalizacyjne miga co 1s. Instalację alarmową na stanowisku laboratoryjnym załączamy poprzez przyciśnięcie przycisku **Pz1**, wyłączamy poprzez przycisk **Pw1**.

1.Wejścia:

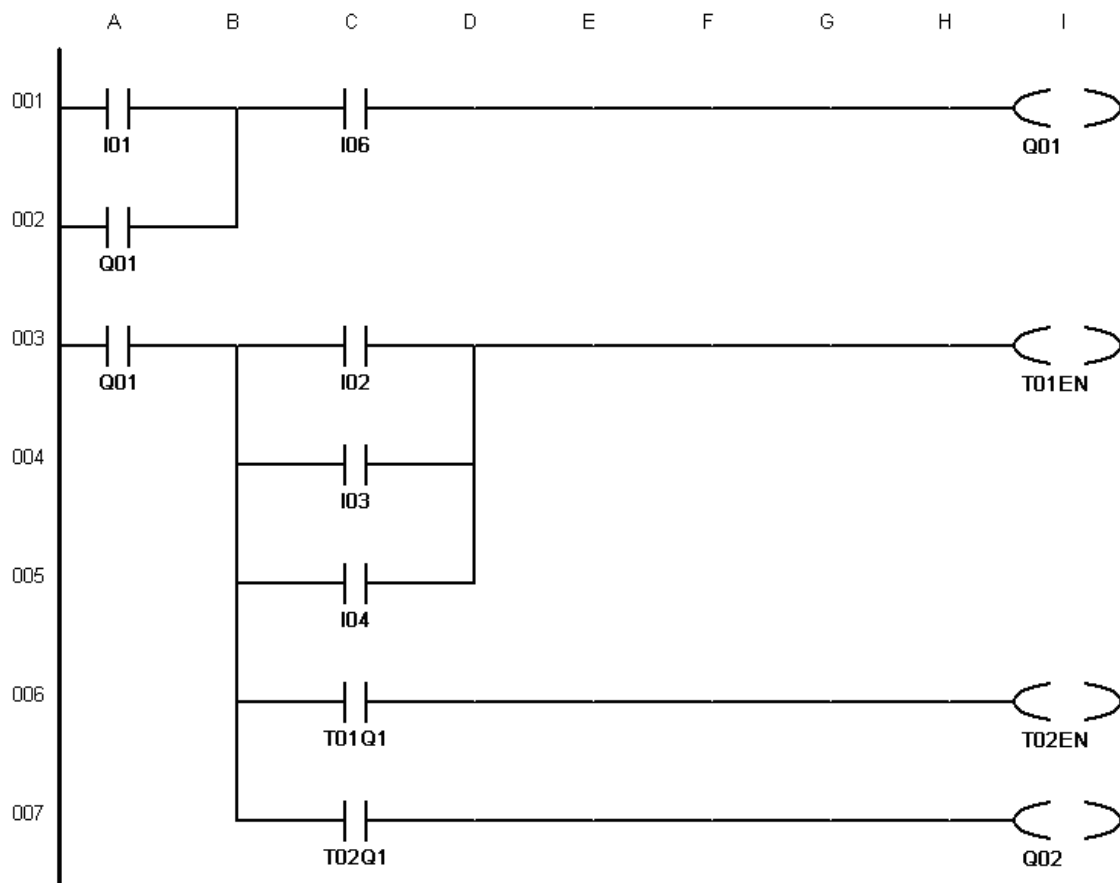
- I1 – załączenie instalacji alarmowej – Pz1;
- I6 – wyłączenie instalacji alarmowej – Pw1;
- I2, I3, I4 – wyzwolenie czujnika ruchu – Pz2, Pz3, Pz4.

2.Wyjścia:

- Q1 – lampka sygnalizacyjna nr1 sygnalizująca gotowość systemu alarmowego;
- Q2 – lampka sygnalizacyjna nr2 sygnalizująca załączenie alarmu.

3.Parametry:

- T1 – czas załączenia alarmu, tryb pracy przekaźnika czasowego **o opóźnionym odpadaniu**, czas odpadania – **20 s**;
- T2 – miganie lampki sygnalizacyjnej, tryb pracy przekaźnika czasowego **miganie**, czas impulsu **1 s**, czas przerwy **1 s**.



Rys. 23. Widok schematu obwodu programu nr 6

Program nr 7

EASY ma zliczyć 20 sygnałów pochodzących z wejścia **Pz1** panelu sterującego. Po osiągnięciu wartości 20 cyfrowe wejście przekaźnika licznika ma zapobiegać dalszemu zliczaniu. Dioda sygnalizująca sygnał z wyjścia Q1 zaświeca się gdy wartość bieżąca wynosi 20.

1. Wejścia:

I1 - wejście Pz1.

2. Wyjścia:

Q1 – lampka sygnalizacyjna nr1 sygnalizująca zliczenie do 20.

3. Parametry

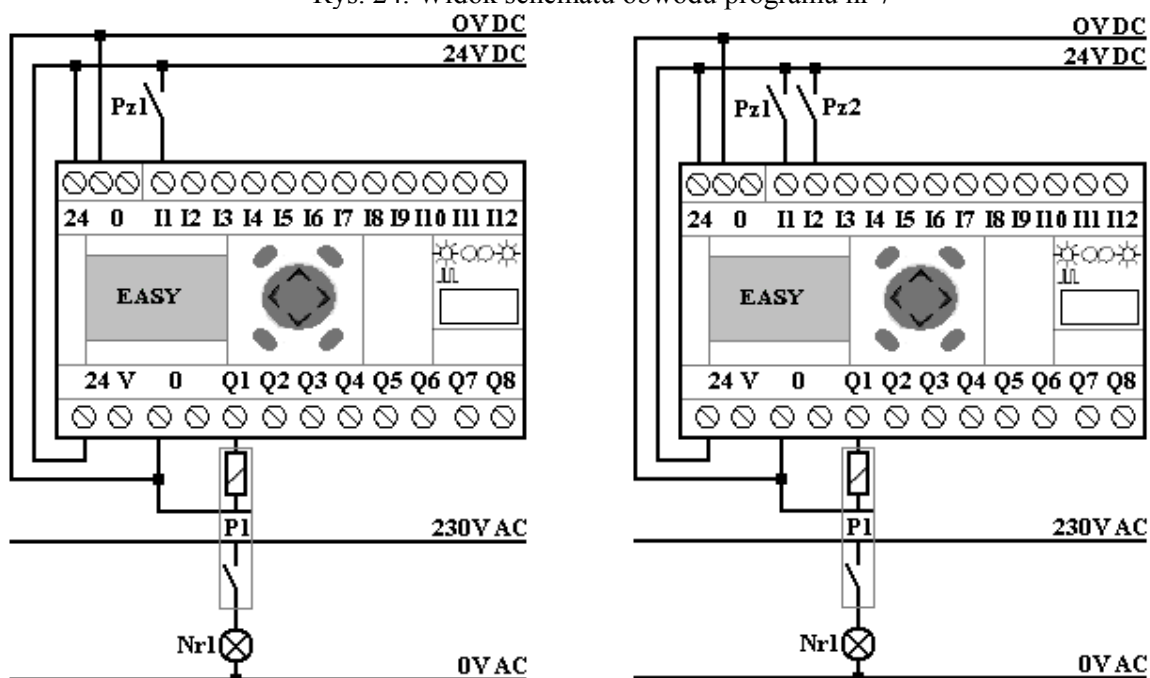
C1 – SH: Nu-Stała = 20.

Symulację tego programu możemy przeprowadzić przy widoku **schematu blokowego** licznika. Po przesłaniu programu do sterownika EASY i zliczeniu przez licznik 20 sygnałów

możemy uruchomić ponownie program poprzez naciśnięcie przycisku **STOP** a następnie **RUN** w zakładce **Program**.



Rys. 24. Widok schematu obwodu programu nr 7



Rys.25. Schemat połączeń przekaźnika EASY dla Programu nr 7 i Programu nr 8

Program nr 8

EASY ma zliczyć 5 sygnałów z wejścia **Pz1** panelu sterującego. Po osiągnięciu wartości 5 powinna zaświecić się dioda sygnalizująca napięcie na wyjściu Q1. Przyciskiem **Pz2** resetujemy licznik, aby ponownie mógł przeprowadzić zliczanie.

1. Wejścia:

- I1 – wejście Pz1;
- I2 – wejście Pz2.

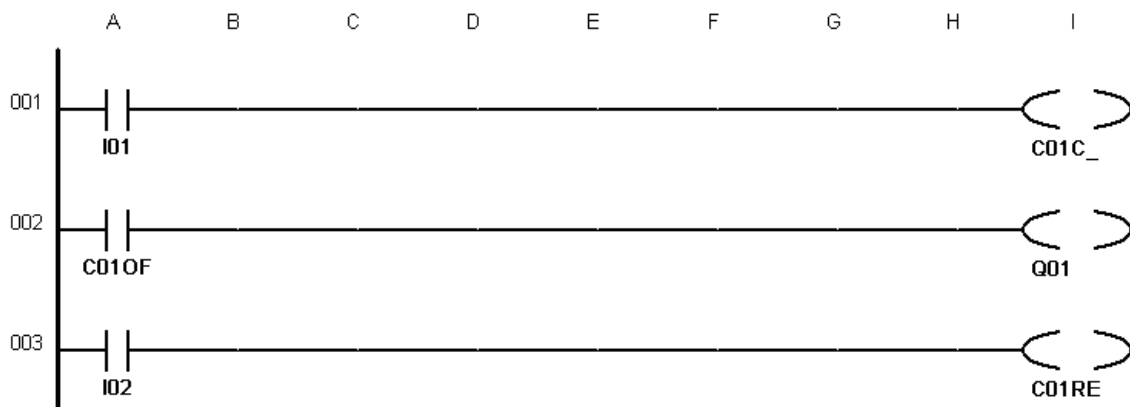
2. Wyjścia:

- Q1 – lampka sygnalizacyjna nr1 sygnalizująca zliczenie do 5.

3.Parametry

C1 – **SH: Nu-Stała = 5;**

C1RE – kasowanie licznika, funkcja cewki licznika **RE**–ustawienie wartości aktualnej (**QV**)
na zero.



Rys. 26. Widok schematu obwodu programu nr 8

Program nr 9

EASY ma sterować oświetleniem w piwnicy. Znajdują się tam trzy przyciski sterujące dwiema lampami. Przyciśnięcie przycisku powodują zaświecenie się oświetlenia np. na 30 sekund. Jeżeli w ciągu 2 sekund ponownie zostanie przyciśnięty przycisk to oświetlenie włącza się np. na 1 minutę.

1.Wejścia:

I1,I2,I3 – przyciski Pz1, Pz2, Pz3.

2.Wyjścia:

Q1,Q2 – lampki nr1 i nr2 sygnalizujące załączenie oświetlenia w piwnicy.

3.Parametry:

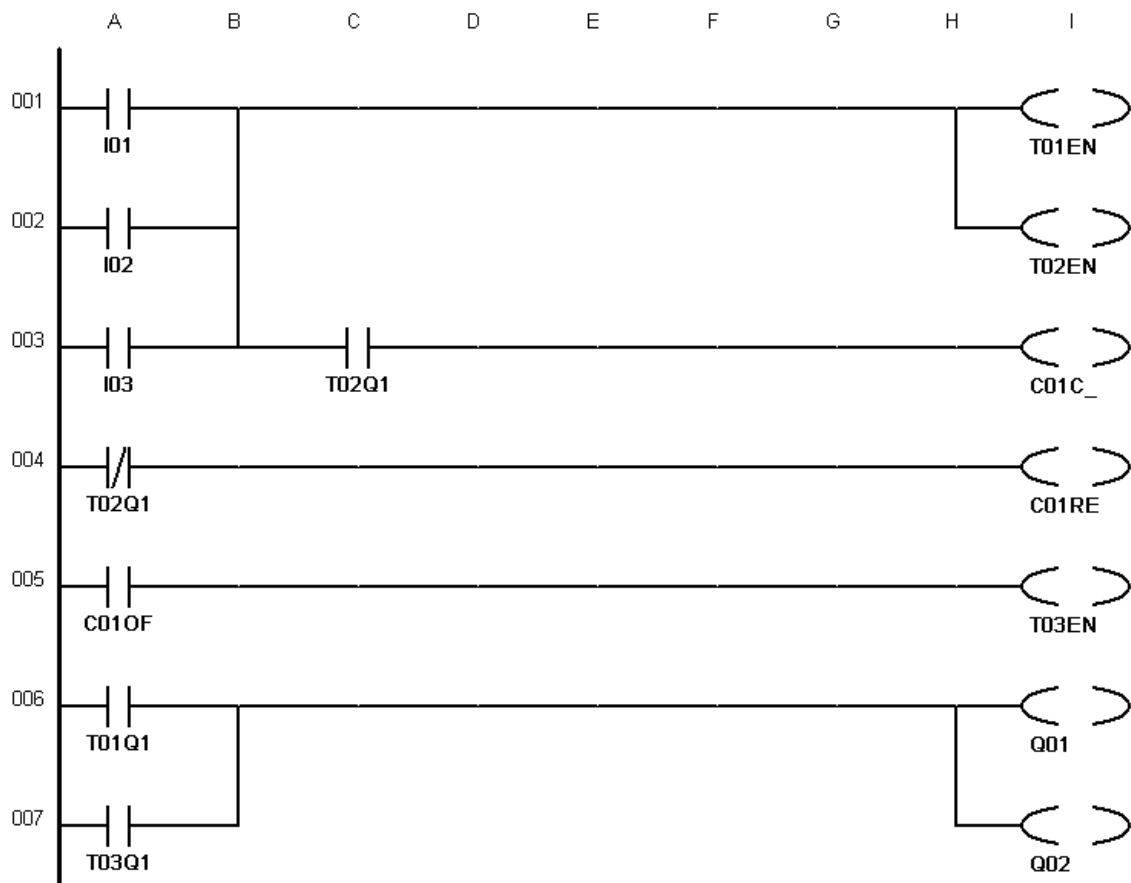
T1 – czas załączenia oświetlenia w przypadku przyciśnięcia jeden raz przycisku światło, tryb pracy przekaźnika czasowego **o opóźnionym odpadaniu**, czas odpadania – **30 s**;

T2 – czas oczekiwania na przyciśnięcie przycisku drugi raz, tryb pracy przekaźnika czasowego **o opóźnionym odpadaniu**, czas odpadania – **2 s**;

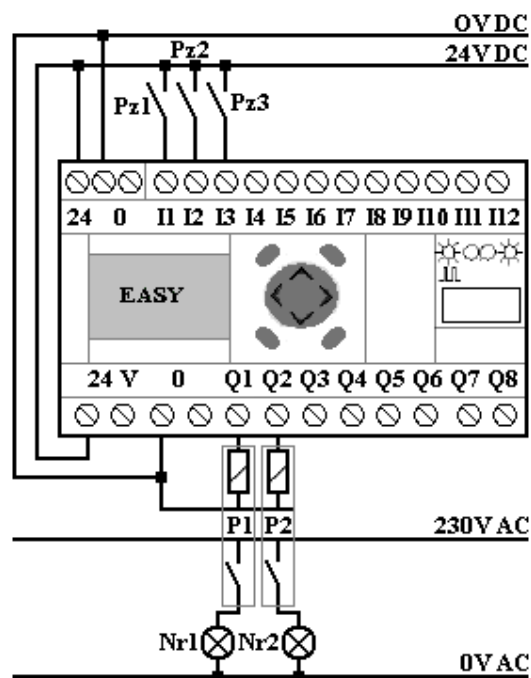
T3 – czas załączenia oświetlenia w przypadku przyciśnięcia dwa razy przycisku światło, tryb pracy przekaźnika czasowego **o opóźnionym odpadaniu**, czas odpadania – **1 minuta**;

C1 – licznik przyciśnięć **SH: Nu-Stała = 2**;

C1RE – kasowanie licznika gdy upłynie czas oczekiwania, funkcja cewki licznika **RE**–ustawienie wartości aktualnej (**QV**) **na zero.**



Rys. 27. Widok schematu obwodu programu nr 9



Rys. 28. Schemat połączeń przekaźnika EASY dla Programu nr 9

6. Program do samodzielnego wykonania ramach ćwiczenia

Program nr 10

EASY ma przejąć sterowanie instalacją ogrodową z pompą do nawadniania. Po 3 dniach suchych sterownik uruchamia pompę np. na 1 minutę. Jeżeli spadnie deszcz to program rozpoczyna zliczanie dni suchych od początku.

1. Wejścia:

I1 – zliczanie dni suchych – Pz1;

I2 – opady deszczu – Pz2.

2. Wyjścia:

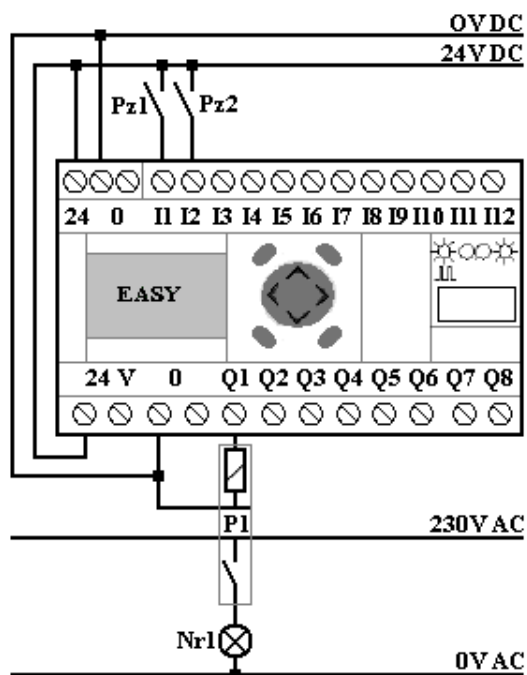
Q1 – lampka nr1 sygnalizująca załączenie pompy.

3. Parametry:

T1 – czas załączenia pompy, tryb pracy przekaźnika czasowego **formatowanie impulsu**, czas impulsu – **1 minuta**;

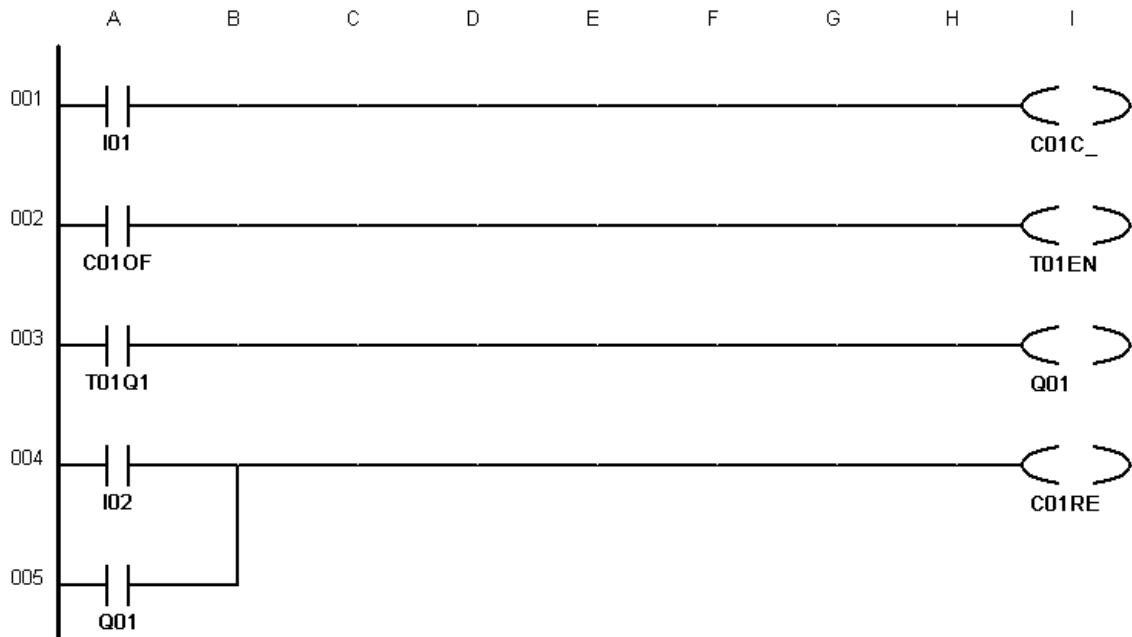
C1 – licznik dni suchych SH: Nu-Stała = 3;

C1RE – kasowanie licznika gdy nastąpią trzy dni suche i gdy spadnie deszcz, funkcja cewki licznika **RE**–ustawienie wartości aktualnej (QV) na zero.



Rys. 29. Schemat połączeń przekaźnika EASY dla Programu nr 10

Rozwiązanie programu 10



- 1) Zapoznać się ze stanowiskiem: rodzaj urządzeń, układ połączeń, poprawność połączeń, rodzaj i zakres regulacji nastaw;
- 2) Dokonać nastaw poszczególnych członów:
 - a) przeciążeniowy: $I_r=1xI_n$, $t_r=4$ s;
 - b) zwarciový krótkozwłoczny: $I_{sd}=6xI_r$, $t_{sd}=200$ ms;
 - c) zwarciový bezzwłoczny: $I_f=1200$ A – nastawa stała nieregulowana.
- 3) Ustawić wyłącznik w pozycji „0”, a rozłącznik w pozycji „NASTAWA”.
- 4) Przyciskiem „ZAL/WYL” uruchomić wymuszalnik.
- 5) Przyciskiem „NAS/REG” wybrać opcję „nastawa”, co zasygnalizowane zostanie zapaleniem się diody „N” na panelu „NASTAWA”.
- 6) Przyciskiem „A/R” wybrać tryb „praca automatyczna” – zapali się dioda „A”.
- 7) Za pomocą „↓” oraz „↑” nastawić żadaną wartość prądu widoczną na wyświetlaczu cyfrowym „NASTAWA”.
- 8) Sprawdzić pozycje wyłącznika – „0” i rozłącznika – „NASTAWA”.
- 9) Pomiary wykonać dla następujących wartości prądów roboczych: 150 A, 200 A, 400 A, 600 A, 800 A, 1000 A, 1200 A, 1400 A, 1800 A, 2000 A, zagęścić pomiary w celu dokładniejszej analizy jeśli czas na to pozwoli.

**CAŁY PRZEBIEG CZYNNOŚCI OPISANYCH W PUNKCIE 10 POWINIEN TRWAĆ JAK
NAJKRÓCEJ – NIE DŁUŻEJ NIŻ 5 SEKUND, ZE WZGLĘDU NA DUŻE WARTOŚCI
PRĄDÓW ROBOCZYCH!!!**

- 10) Przyciskiem sterującym „START/STOP” uruchomić przepływ prądu przez rozłącznik co sygnalizowane jest zapaleniem się diody „PRACA” ; na wyświetlaczu cyfrowym „I/U” zaczekać na przybliżoną stabilizację prądu do zadanej uprzednio wartości po czym niezwłocznie nacisnąć przycisk „START/STOP” i sprawdzić czy dioda „PRACA” zgasła.
- 11) Po upewnieniu się, że prąd nie jest generowany do obwodu pomiarowego zerujemy stoper naciskając przycisk „STOP↓” oraz dwa razy przycisk „P”; czasomierz powinien pracować w trybie pracy „P1”.
- 12) Przyciskiem „A/R” wybrać tryb „praca ręczna” – zapali się dioda „R”.
- 13) Przyciskiem „NAS/REG” wybrać opcję „regulacja”, co zasygnalizowane zostanie zgaśnięciem diody „N” na panelu „NASTAWA”.
- 14) Ustawić wyłącznik w pozycji „1” a rozłącznik w **pozycji „POMIAR”**.
- 15) Przyciskiem sterującym „START/STOP” uruchomić przepływ prądu przez wyłącznik, co sygnalizowane jest zapaleniem się diody „PRACA”.
- 16) Po wyzwoleniu wyłącznika niezwłocznie nacisnąć przycisk „START/STOP” i sprawdzić czy dioda „PRACA” zgasła, a następnie odczytać i zapisać wartości prądu i czasu.
- 17) Wyłączyć wymuszalnik przyciskiem „ZAŁ/WYL” i odczekać około 5 minut do następnego pomiaru w celu obniżenia się temperatury elementów.
- 18) Powtórzyć kolejno powyższe czynności dla kolejnych wartości prądów.

6. Literatura

1. Markiewicz H., *Urządzenia elektroenergetyczne*. Wydawnictwa Naukowo-Techniczne, Warszawa, 2005
2. Królikowski Cz., *Technika łączenia obwodów elektroenergetycznych*. Państwowe Wydawnictwa Naukowe, 1990
3. Markiewicz H., *Instalacje elektryczne*. Wydawnictwa Naukowo-Techniczne, Warszawa, 2002
4. Markiewicz H., *Bezpieczeństwo w elektroenergetyce*. Wydawnictwa Naukowo-Techniczne, Warszawa, 2002
5. Musiał E., *Instalacje i urządzenia elektroenergetyczne*. Wydawnictwa Szkolne i Pedagogiczne, Warszawa, 1998
6. Maksymiuk J., *Aparaty elektryczne*. Wydawnictwa Naukowo-Techniczne, Warszawa, 1992
7. Beldowski T., Markiewicz H., *Stacje i urządzenia elektroenergetyczne*. Wydawnictwa Naukowo-Techniczne, Warszawa, 1980