

POLITECHNIKA LUBELSKA
WYDZIAŁ ELEKTROTECHNIKI I INFORMATYKI
KATEDRA URZĄDZEŃ ELEKTRYCZNYCH I TWN

LABORATORIUM TECHNIKI WYSOKICH NAPIĘĆ

Ćw. nr 5

Badanie wytrzymałości elektrycznej powietrza
przy napięciu udarowym

Grupa dziekańska

Data wykonania ćwiczenia

Godzina wykonania ćwiczenia

Grupa laboratoryjna

1.

2.

3.

4.

1. Cel ćwiczenia

Celem ćwiczenia jest:

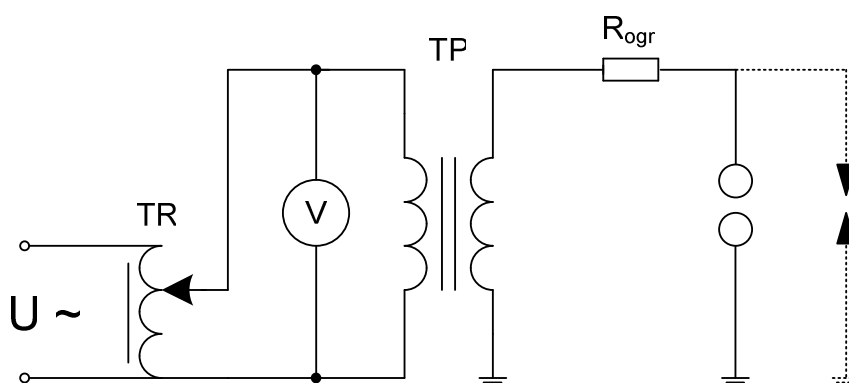
- zapoznanie się z mechanizmami przeskoku i przebicia przy uderzeniach napięciowych,
- porównanie wytrzymałości statycznej i udarowej wybranych układów izolacyjnych.

2. Sposób przeprowadzenia pomiarów

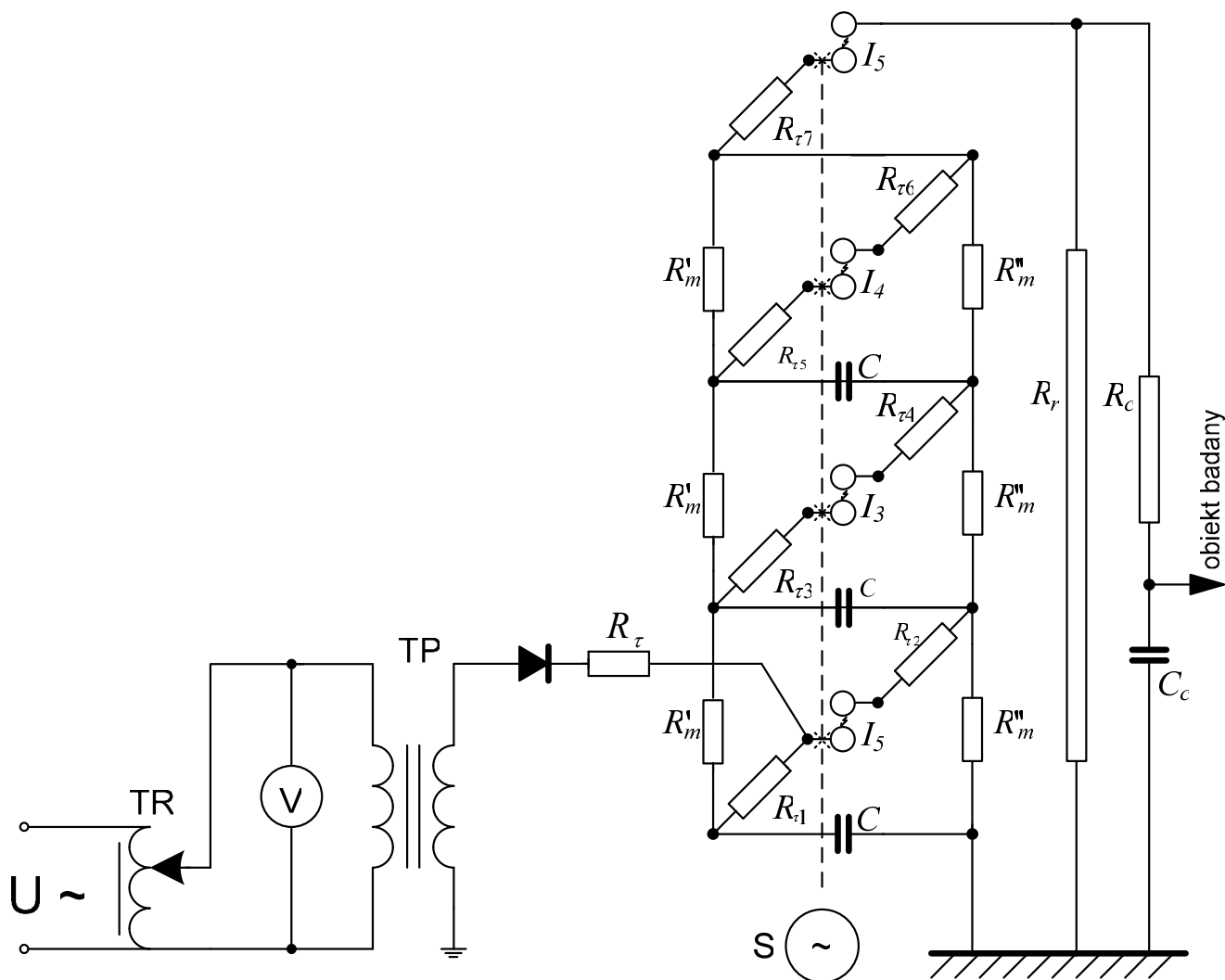
2.1 Pomiar wytrzymałości udarowej i statycznej w układzie kulowym i ostrzowym

Pomiar napięcia udarowego wykonujemy w układzie z generatorem udarowym (rys. 2) dla układów kulowego i ostrzowego. Ustawiamy wartość napięcia U_{kuv} lub U_{ouv} (podaną w tabeli 2 lub 3). Ustawiamy odstęp między kulami pomocniczymi iskiernika generatora tak, aby doszło do przeskoku między nimi, a czas pomiędzy przeskokami wynosił 1 – 2 s. Następnie za pomocą dźwika izolacyjnego regulujemy odległość w iskierniku głównym tak, aby uzyskać 50-procentowe występowanie przeskoków, które odpowiada 50-procentowemu napięciu przeskoku. Odczytane odległości na iskierniku głównym zapisujemy w tabeli 2 lub 3.

Pomiar napięcia statycznego wykonujemy na układach pomiarowych z iskiernikiem kulowym oraz iskiernikiem ostrzowym dla odległości otrzymanych przy pomiarach wytrzymałości udarowej. Na iskierniku nastawiamy odległości odczytane przy pomiarach wartości udarowej, a następnie załączamy układ i zwiększamy napięcie do wystąpienia przeskoku. Pomiar przeprowadzamy 4 razy dla każdej odległości.



Rys. 1. Schemat układu pomiarowego do wyznaczenia wytrzymałości statycznej układów izolacyjnych



Rys. 2. Schemat układu pomiarowego do wyznaczenia wytrzymałości uderowej układów izolacyjnych

Tabela 1.

Parametry generatora uderowego, statycznego i warunki meteorologiczne	
Przekładnia transformatora generatora uderowego	$g_1 = \frac{60000}{220}$
Liczba stopni generatora uderowego	$n=4$
Przekładnia transformatora generatora statycznego	$g = \frac{110000}{220}$
Temperatura, °C	$t=$
Ciśnienie, hPa	$b=$
Gęstość względna powietrza $\delta = \frac{b}{1013} \cdot \frac{273 + 20}{273 + t}$	$\delta =$
Wilgotność, %	$\varphi =$
Współczynnik uwzględniający wpływ wilgotności k_w odczytany z wykresu	$k_w=$

Tabela 2. Pomiar wytrzymałości uderowej i statycznej dla układu kulowego

L.p.	Wytrzymałość układu kulowego									
	Wytrzymałość uderowa						Wytrzymałość statyczna			
	U_{kuv} V	a mm	U_G kV	U_{pn} kV	$\eta(i)$ -	U_{ku} kV	U_{ksv} V	U_{ksvsr} V	U_{ks} kV	$k_{ku}(i)$ -
1	115									
2	105						-	-		
3	95						-	-		
4	85						-	-		
5	75						-	-		
6	65						-	-		
Wartość średnia $\eta_{sr} =$							Wartość średnia $k_{ku sr} =$			

Obliczenia dla układu kulowego

U_{kuv} – napięcie na woltomierzu dla układu kulowego dla generatora napięcia uderowego;

a_k – odległość odczytana na iskierniku kulowym;

W układzie generatora podczas jego pracy mogą wystąpić zjawiska ulotu na elementach połączeń, szczególnie przy wyższych napięciach oraz spadku napięcia na elementach rezystancyjno pojemnościowych generatora. Stąd napięcie wytwarzane przez generator bez uwzględnienia tych spadków napięć wynosi:

$$U_G = U_{kuv} \cdot \sqrt{2} \cdot g_1 \cdot n \quad (1)$$

W przypadku uwzględnienia tych zjawisk wprowadza się tzw. współczynnik wykorzystania obwodu generatora wyznaczamy z zależności:

$$\eta = \frac{U_{pn}}{U_G}, \text{ gdzie} \quad (2)$$

U_{pn} – wartość napięcia udarowego dla iskiernika kulowego odczytana z wykresu zależności napięcia udarowego w funkcji odległości elektrod sporządzonego wg. Polskiej Normy.

U_{ku} – napięcie udarowe w warunkach normalnych dla układu kulowego wyznaczamy według wzoru:

$$U_{ku} = \frac{\sqrt{2} \cdot U_{kv} \cdot g_1 \cdot n \cdot \eta_{sr} \cdot k_w}{\delta} \quad (3)$$

U_{ksv} – napięcie na woltomierzu zmierzone dla generatora napięcia statycznego przy odległości pomiędzy kulami wyznaczonej na generatorze udarowym

U_{ks} – napięcie statyczne w warunkach normalnych dla układu kulowego wyznaczamy według wzoru:

$$U_{ks} = \frac{\sqrt{2} \cdot U_{ksvsr} \cdot g}{\delta}, \text{ gdzie} \quad (4)$$

$$U_{ksvsr} = \frac{U_2 + U_3 + U_4}{3} \quad (5)$$

k_{ku} – współczynnik udaru dla układu kulowego

$$k_{ku} = \frac{U_{ku}}{U_{ks}} \quad (6)$$

Tabela 3. Pomiar wytrzymałości uderowej i statycznej dla układu ostrzowego

L.p.	Wytrzymałość układu ostrzowego						
	Wytrzymałość uderowa			Wytrzymałość statyczna			
	U_{ouv}	a	U_{ou}	U_{osv}	U_{osvsr}	U_{os}	$k_{ou}(i)$
	V	mm	kV	V	V	kV	-
1	95						
2	85				-	-	
3	75				-	-	
4	65				-	-	
5	55				-	-	
				Wartość średnia $k_{kosr} =$			

U_{ouv} – napięcie na woltomierzu dla układu ostrzowego dla generatora napięcia uderowego;

a_o – odległość odczytana na iskierniku ostrzowym;

U_{ou} – napięcie uderowe w warunkach normalnych dla układu ostrzowego wyznaczamy według wzoru:

$$U_{ou} = \frac{\sqrt{2} \cdot U_{ov} \cdot g_1 \cdot n \cdot \eta_{sr} \cdot k_w}{\delta} \quad (7)$$

U_{osv} – napięcie na woltomierzu zmierzone dla generatora napięcia statycznego przy odległości pomiędzy ostrzami wyznaczonej na generatorze uderowym

U_{os} – napięcie statyczne w warunkach normalnych dla układu ostrzowego wyznaczamy według wzoru:

$$U_{os} = \frac{\sqrt{2} \cdot U_{osvsr} \cdot g}{\delta}, \text{ gdzie} \quad (8)$$

$$U_{osvsr} = \frac{U_2 + U_3 + U_4}{3} \quad (9)$$

k_{ku} – współczynnik uderu dla układu kulowego

$$k_{ou} = \frac{U_{ou}}{U_{os}} \quad (10)$$

3. Opracowanie sprawozdanie

Sprawozdanie powinno zawierać:

- dane określające warunki atmosferyczne;
- schematy układów pomiarowych;
- tabelę wyników przeprowadzonych pomiarów;
- przykładowe obliczenia;
- wykres dla iskiernika kulowego:
 - zależności napięcia uderowego U_{ku} , napięcia uderowego odczytanego z Polskiej Normy U_{pn} i napięcia statycznego U_{ks} w funkcji odległości a ;
- wykres dla iskiernika ostrzowego:
 - zależności napięcia uderowego U_{ou} , i napięcia statycznego U_{os} w funkcji odległości a ;
- porównać wytrzymałość uderową i statyczną dla układów kulowego i ostrzowego.

4. Literatura

1. L. Kacejko, Cz. Karwat, H. Wójcik: Laboratorium techniki wysokich napięć, WPL Lublin
2. S. Szpor: Technika wysokich napięć, WNT Warszawa
3. S. Szpor: Ochrona odgromowa, WNT Warszawa
4. Z. Flisowski: Technika wysokich napięć, WNT Warszawa
5. Z. Gacek: Technika wysokich napięć, WPS Gliwice
6. Z. Gacek: Wysokonapięciowa technika izolacyjna, WPS Gliwice