



POLITECHNIKA
LUBELSKA
WYDZIAŁ ELEKTROTECHNIKI
I INFORMATYKI



WYDZIAŁ ELEKTROTECHNIKI
I INFORMATYKI

KATEDRA URZĄDZEŃ ELEKTRYCZNYCH
I TECHNIKI WYSOKICH NAPIĘĆ

LABORATORIUM

Stacje elektroenergetyczne

Ćwiczenie nr 4
Badanie układu samoczynnego
załączania rezerwy

1. Cel ćwiczenia

Celem ćwiczenia jest zapoznanie się z budową i zasadą działania automatyki samoczynnego załączania rezerwy MA-0A firmy MOELLER oraz wykonanie pomiarów i analiza parametrów charakteryzujących ją.

2. Wprowadzenie

Zadaniem automatyki samoczynnego załączania rezerwy (SZR) jest przełączenie zasilania podstawowego na rezerwowe w przypadku zaniku lub nadmiernego obniżenia się napięcia w torze zasilania podstawowego, przy jednoczesnej pełnej sprawności urządzeń zasilania rezerwowego. Automatyka SZR ma na celu poprawienie niezawodności dostaw energii elektrycznej.

Działanie układu SZR jest konieczne po wyeliminowaniu uszkodzonego źródła zasilania (transformatora, linii). Aby układ SZR spełniał swoje zadanie, źródło rezerwowego zasilania powinno charakteryzować się dostatecznym zapasem mocy, zapewniającym prawidłową pracę awaryjnie przyłączonych odbiorników (z uwzględnieniem np. samorozruchów silników). W przypadku, gdy tor zasilania rezerwowego nie jest w stanie przejąć całkowitego obciążenia, układ SZR trzeba wyposażyć dodatkowo w automatykę odciążającą, która wyłączy mniej ważne odbiory. Automatyka SZR może być rozwiązana w różnorodny sposób, w zależności od warunków pracy urządzeń i schematu rozdzielni. Generalnie jednak wyróżniamy dwa podstawowe sposoby rezerwowania torów zasilających: rezerwa jawna oraz rezerwa ukryta.

rezerwa jawna - tor zasilania rezerwowego w normalnym układzie pracy nie przenosi żadnego obciążenia, jednak może zostać załączony w celu przejęcia całkowitego obciążenia.

rezerwa ukryta - źródła zasilania nie są w pełni obciążone w normalnym stanie pracy i mogą być czasowo przeciążone w wyniku przełączenia całego obciążenia na zasilanie z jednego źródła.

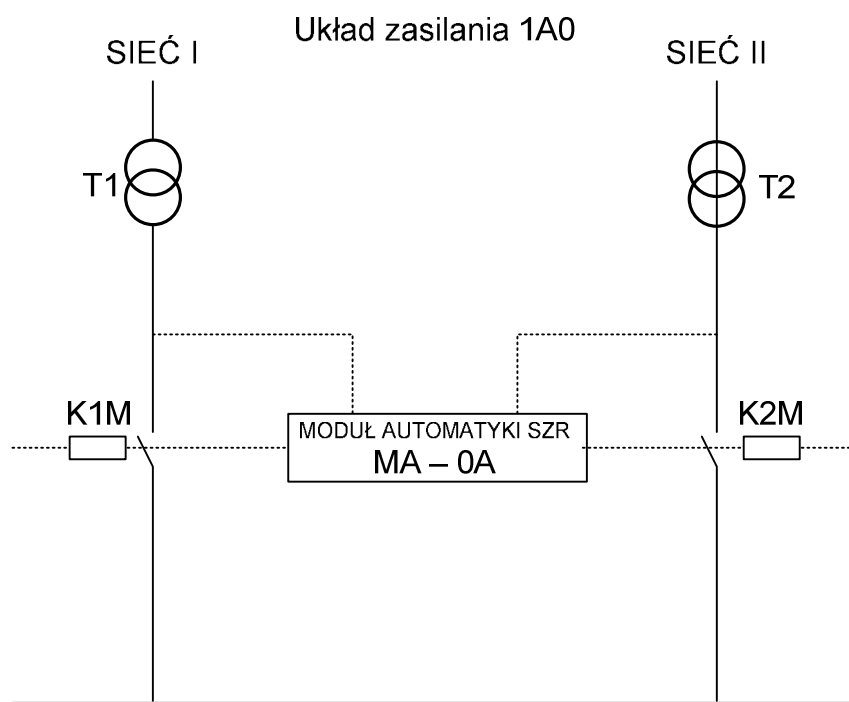
Ogólna charakterystyka układu samoczynnego załączania rezerwy (SZR) zbudowanego z użyciem modułu automatyki.

Układ SZR z modułem automatyki typu MA-0A jest przeznaczony do zapewnienia ciągłości zasilania ważnych odbiorów niskiego napięcia. Zgodnie ze schematem układu zasilania odbiorów i diagramem pracy układu SZR, zamieszczonym na rys.1 przygotowany do obsługi dwóch styczników mocy K1M i K2M.

Jako styczniki mocy mogą być zastosowane styczniki typu DIL00M...DIL4M115, DILM185...DILM400 dla znamionowego prądu obciążenia od 20A do 450A.

Układ SZR z modułem automatyki zapewnia:

- automatyczne przełączanie zasilania pomiędzy źródłem (zasilaczem) podstawowym a rezerwowym;
- automatyczne przełączanie powrotne na zasilanie podstawowe;
- możliwość dopasowania czasu zwłoki reakcji SZR na zanik i powrót napięcia do czasu działania układów SZR w rozdzielniach nadrzędnych oraz nastaw czasowych zabezpieczeń;
- możliwość zablokowania automatyki SZR w celu wykonania przeglądów rozdzielni;
- ręczne sterowanie stycznikami;
- wzajemne blokady elektryczne i mechaniczne styczników przed załączeniem źródeł do pracy równoległej;
- sygnalizację optyczną obecności prawidłowych napięć źródeł, załączenia styczników.



Rys. 1. Schemat sieci zasilającej z układem SZR

Tabela 1. Stan styczników (K1M, K2M) w zależności od rodzaju pracy

| STYCZNIK: | K1M | K2M |
|------------------------|-----|-----|
| PRACA NORMALNA | Z | O |
| BRAK NAPIĘCIA SIECI I | O | Z |
| BRAK NAPIĘCIA SIECI II | Z | O |

Z – stycznik zamknięty O – stycznik otwarty

3. Opis stanowiska laboratoryjnego

Moduł automatyki SZR typ MA – 0A firmy MOELLER składa się z:

- układu wykonawczego (styczniki K1M i K2M) połączonego z układem sygnalizacji miejscowej (lampki LED);
- układu sterowniczego;
- przełącznika rodzaju pracy.



Rys. 2. Stanowisko do badania SZR: 1 – Zaciski zasilania; 2 – Styczniki Q1, Q2; 3 – Linia II rezerwowa; 4 – Lampki sygnalizacyjne; 5 – Linia I podstawowa; 6 – Układ logiczny; 7 – Przełączniki czasowe K11 i K12; 8 – Przełącznik rodzaju pracy; 9 – Zaciski styczników Q1 i Q2; 10 – Lampki sygnalizacyjne linii I i II; 11 – Zaciski czasomierza; 12 - Przełącznik W

Funkcjonowanie systemu sterowania i sygnalizacji układu SZR

- Kontrola napięcia

Moduł automatyki kontroluje wartość trzech napięć międzyprzewodowych oraz kolejność faz źródła podstawowego i rezerwowego. Obniżenie się jednego z napięć poniżej wartości 240 V lub zmiana kolejności faz spowoduje z zadanym czasem opóźnienia pobudzenie układu SZR.

- Sygnalizacja miejscowa

Do sygnalizacji miejscowej w układzie SZR zastosowano lampki (LED) o trwałości 100.000 h. Za pomocą sygnalizacji przekazywane są informacje o:

-
- o obecności prawidłowego napięcia zasilania każdego źródła (zasilacza) – lampka barwy białej (H2, H4);
 - o stanie załączenia (zamknięcia) styczników (K1M.K2M) – lampka barwy zielonej (H1.H3).

Sygnalizacja funkcjonuje przy prawidłowym napięciu zasilania przynajmniej jednego źródła.

- Sterowanie ręczne

Przełącznik (S1) służy do wyboru trybu sterowania. Posiada on cztery pozycje odpowiednio:

- o przełącznik w pozycji 0 - SZR wyłączony;
- o przełącznik w pozycji 1 - Załączenie do zasilania z sieci I;
- o przełącznik w pozycji 2 - Sterowanie automatyczne, SZR załączony;
- o przełącznik w pozycji 3 - Załączenie do zasilania z sieci II.

W wybranym trybie „załączenie zasilania z sieci I” lub „załączenie zasilania z sieci II” odpowiedni stycznik mocy pozostaje zamknięty pod warunkiem obecności napięcia zasilania z wybranego źródła.

W każdym trybie sterowania operacje zamykania styczników są objęte blokadami elektrycznymi i mechanicznymi. Blokada elektryczna uniemożliwia zamknięcie stycznika K1M przy zamkniętym K2M oraz zamknięcie K2M przy zamkniętym K1M.

W trybie sterowanie automatyczne

Po przełączeniu przełącznika (S1) w pozycję „Sterowanie automatyczne- SZR załączony” położenie styczników K1M i K2M zostanie automatycznie skorygowane, adekwatnie do bieżących warunków zasilania, zgodnie diagramem łączy.

Czas zwłoki reakcji układu SZR na zanik i powrót napięcia może być regulowany w module automatyki przez użytkownika. Sterowanie automatyczne funkcjonuje przy istniejącym zasilaniu z przynajmniej jednego źródła.

- Moduł logiczny układu SZR

Moduł logiczny układu SZR składa się z przekaźników oraz modułów czasowych pracujących przy napięciu zasilania 230V, 50Hz.

Ustawianie czasu zwłoki reakcji SZR na zanik i powrót napięcia

Czas zwłoki reakcji SZR na zanik napięcia sieci jest odliczany przez moduł czasowy przełącznika K11. Czas zwłoki reakcji SZR na powrót napięcia sieci jest odliczany przez moduł czasowy przełącznika K12. Fabrycznie czas zwłoki reakcji na zanik napięcia jest ustawiony na 3 sekundy, a czas zwłoki reakcji na powrót napięcia - na 6 sekund.

Nastawę czasu zwłoki reakcji na zanik i powrót napięcia sieci można zmieniać za pomocą pokrętki modułu czasowego przełącznika K11, K12 w zakresach 0,2 – 30 s oraz 20 – 180 s.

Uwaga! Nie zaleca się ustawiania czasu zwłoki reakcji SZR mniejszego od 1 s.

4. Sposób przeprowadzenia ćwiczenia

4.1 Zapoznanie się z układem

Sprawdzenie działania układu dla następujących przypadków:

Ustawienie przełącznika pracy układu S1 w pozycję 1. W tej pozycji układ powinien załączyć tylko i wyłącznie zasilanie z linii podstawowej

- Pozorujemy zanik napięcia w jednej fazie otwierając jeden z wyłączników linii zasilającej podstawowej

W tym przypadku układ nie powinien załączać rezerwowego zasilania. Taki stan działania układu SZR stosuje się w przypadku, gdy wykonujemy prace w polu linii rezerwowej. Umożliwia to bezpieczne wykonywanie niezbędnych prac bez groźby pojawienia się napięcia w polu rezerwowego zasilania, które to może się pojawić na skutek zaniku napięcia podstawowego.

Ustawienie przełącznika pracy układu S1 w pozycję 2. W tej pozycji układ działa automatycznie

- Pozorujemy zanik napięcia w jednej fazie otwierając jeden z wyłączników linii zasilającej podstawowej.

W tym przypadku układ powinien załączyć rezerwowe zasilanie po odpowiednim czasie wynikającym z nastaw przełącznika K11.

- Sprawdzamy działanie układu pozorując zanik napięcia linii zasilającej podstawowej, a następnie po automatycznym przełączeniu układu na źródło rezerwowe należy ponownie załączyć zasilanie podstawowe pamiętając, aby czas zwłoki nastawiony na module czasowym K11 (zanikowy) był mniejszy niż czas zwłoki nastawiony na module czasowym K12 (powrotny).

Ustawienie przełącznika pracy układu S1 w pozycje 2. W tej pozycji układ powinien załączyć tylko i wyłącznie zasilanie z linii rezerwowej

- Pozorujemy zanik napięcia w jednej fazie otwierając jeden z wyłączników linii zasilającej rezerwowej.

W tym przypadku działanie powinno być identyczne tak jak w przypadku, gdy przełącznik S1 ustawimy w pozycji 1.

4.2 Czasowa charakterystyka działania automatyki SZR

Ćwiczenie polega na zbadaniu charakterystyk czasu własnego automatyki SZR przy przełączaniu źródeł zasilania od nastawy przekaźników

Pomiar czasu pomiędzy zanikiem napięcia podstawowego do pojawienia się awaryjnego. Pomiar czasu od usunięcia awarii do pojawienia się napięcia podstawowego.

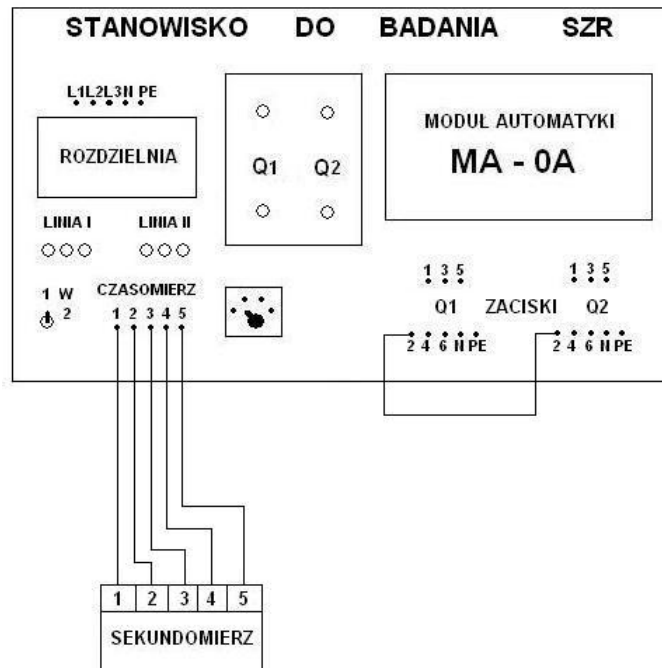
Czasy modułu automatyki SZR zmierzone za pomocą układów pomiarowych powinny być większe od czasów przekaźników czasowych. Wynika to z sumy czasów własnych poszczególnych urządzeń zawartych w module. Przekaźniki czasowe posiadają regulację zwłoki reakcji na zaniki i powrót napięcia sieci w zależności od ustawień na zakresach 0,2 – 30 s oraz 20 – 180 s. Fabrycznie czas zwłoki reakcji na zanik napięcia jest ustawiony na 3 sekundy, a czas zwłoki reakcji na powrót napięcia na 6 sekund.

Uwaga! Nie zaleca się ustawiania czasu zwłoki reakcji SZR mniejszego od 1 s.

Należy przeprowadzić po trzy pomiary czasów zadziałania i uśrednić dla dwóch nastaw czasowych 0,2 – 30 s oraz 20 – 180 s regulowanych na przekaźnikach K11 i K12. Przy pomiarze należy pamiętać aby przełączniki W był ustawiony w pozycji 1.

Układy pomiarowe:

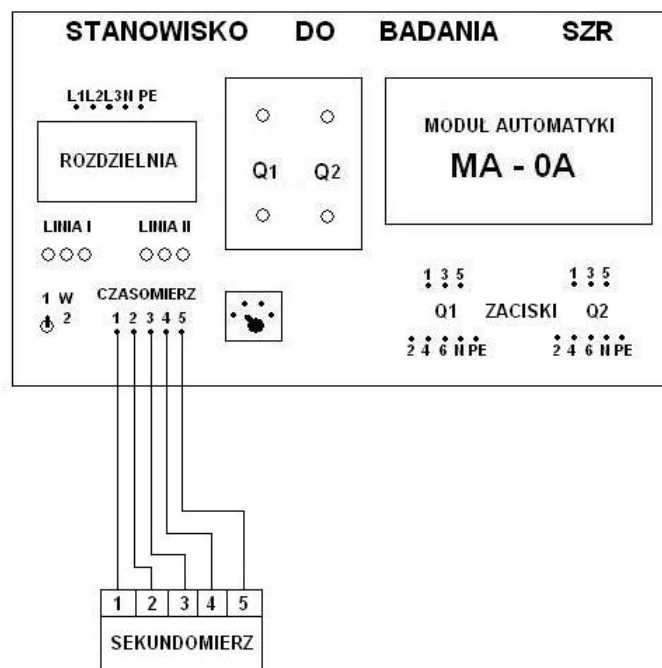
- Układ do pomiaru czasu przełączenia źródła podstawowego w źródło pomocnicze



Rys. 3. Układ do pomiaru czasu przełączenia źródła podstawowego w źródło pomocnicze

- Układ do pomiaru czasu przełączenia źródła pomocniczego w źródło podstawowe

Przy pomiarze należy pamiętać o zdjęciu łącznika z zacisków 2 źródeł Q1, Q2 i ustawieniu przełącznika W w pozycje 2.



Rys. 4. Układ do pomiaru czasu przełączenia źródła pomocniczego w źródło podstawowe

Przykładowe charakterystyki:



Wyniki pomiarów należy zestawić w tabelach

Zanik napięcia

0,2 – 30 s

| nastawa | A | | | B | | | C | | | D | | | E | | | F | | |
|---------|---|--|--|---|--|--|---|--|--|---|--|--|---|--|--|---|--|--|
| czas, s | | | | | | | | | | | | | | | | | | |

20 – 180 s

| nastawa | A | | | B | | | C | | | D | | | E | | | F | | |
|---------|---|--|--|---|--|--|---|--|--|---|--|--|---|--|--|---|--|--|
| czas, s | | | | | | | | | | | | | | | | | | |

Powrót napięcia

0,2 – 30 s

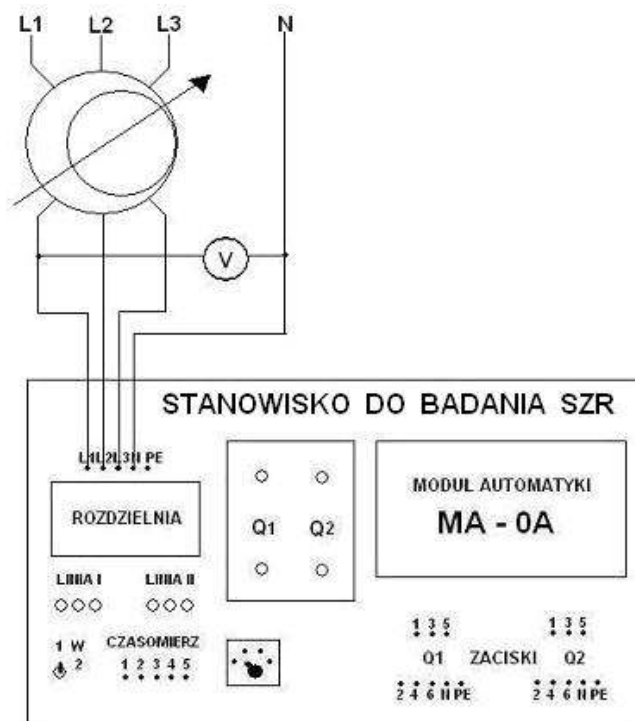
| nastawa | A | | | B | | | C | | | D | | | E | | | F | | |
|---------|---|--|--|---|--|--|---|--|--|---|--|--|---|--|--|---|--|--|
| czas, s | | | | | | | | | | | | | | | | | | |

20 – 180 s

| nastawa | A | | | B | | | C | | | D | | | E | | | F | | |
|---------|---|--|--|---|--|--|---|--|--|---|--|--|---|--|--|---|--|--|
| czas, s | | | | | | | | | | | | | | | | | | |

4.3 Pomiar napięcia przy którym następuje zmiana źródła zasilania

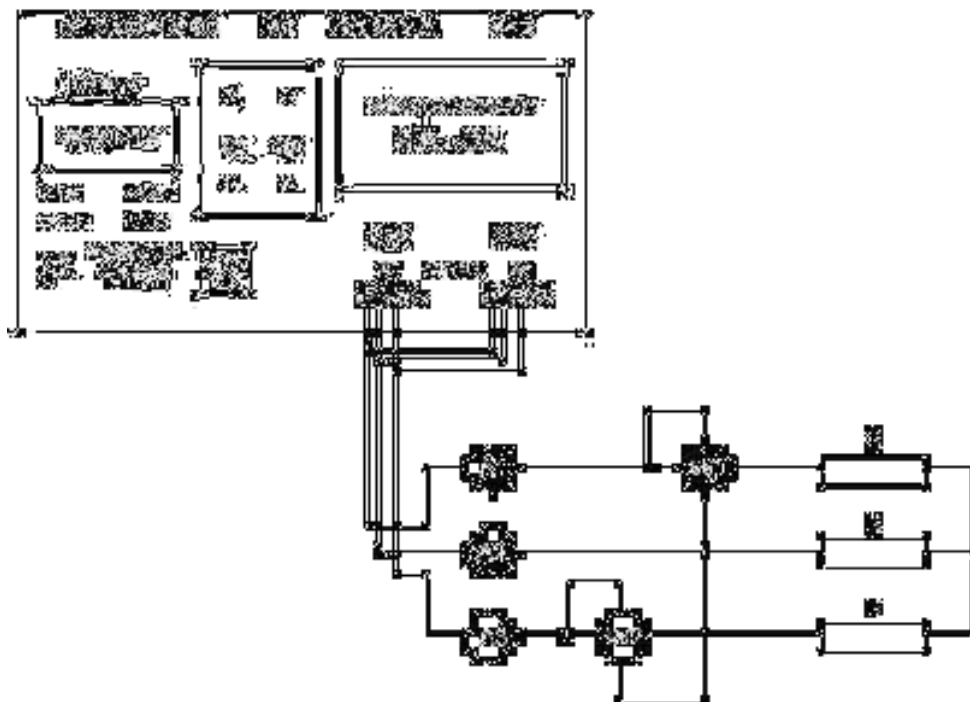
Za pomocą autotransformatora trójfazowego regulować napięcie zasilania, aby nastąpiła zmiana źródła. W celu dokonania pomiarów układ zestawień zgodnie ze schematem na rysunku 5.



Rys. 5. Układ pomiarowy

4.4 Ustalenie granicznej wartości mocy odbiornika możliwej do zasilania

Układy samoczynnego załączania rezerwy stosowane w praktyce dobiera się tak, aby źródło zasilania podstawowego zapewniało 100% mocy odbiorników. Natomiast źródło zasilania rezerwowego zapewnia tylko część odbiorów. Aby to sprawdzić należy zestawień układ pomiarowy zgodnie ze schematem na rysunku 6.



Rys. 6. Układ pomiarowy

5. Opracowanie sprawozdania

Sprawozdanie powinno zawierać:

- wyniki pomiarów wraz z nastawami wyzwalaczy;
- charakterystykę czasowo-prądową ukształtowaną podczas regulacji nastaw (wyeksportowaną do „Moeller Curve Select” bądź bezpośrednio z „NZM-XPC-Soft”);
- wnioski z zebranych danych na temat wyzwalaczy: rodzaju pracy, zakresu wyzwoleń, czasów zadziałania.

Literatura

1. Markiewicz H., *Urządzenia elektroenergetyczne*. Wydawnictwa Naukowo-Techniczne, Warszawa, 2005
2. Królikowski Cz., *Technika łączenia obwodów elektroenergetycznych*. Państwowe Wydawnictwa Naukowe, 1990
3. Markiewicz H., *Instalacje elektryczne*. Wydawnictwa Naukowo-Techniczne, Warszawa, 2002
4. Markiewicz H., *Bezpieczeństwo w elektroenergetyce*. Wydawnictwa Naukowo-Techniczne, Warszawa, 2002
5. Musiał E., *Instalacje i urządzenia elektroenergetyczne*. Wydawnictwa Szkolne i Pedagogiczne, Warszawa, 1998
6. Maksymiuk J., *Aparaty elektryczne*. Wydawnictwa Naukowo-Techniczne, Warszawa, 1992
7. Beldowski T., Markiewicz H., *Stacje i urządzenia elektroenergetyczne*. Wydawnictwa Naukowo-Techniczne, Warszawa, 1980