



POLITECHNIKA
LUBELSKA
WYDZIAŁ ELEKTROTECHNIKI
I INFORMATYKI



WYDZIAŁ ELEKTROTECHNIKI
I INFORMATYKI
KATEDRA URZĄDZEŃ ELEKTRYCZNYCH
I TECHNIKI WYSOKICH NAPIĘĆ

LABORATORIUM

Inżynieria Materiałowa

Protokół do ćwiczenia nr 8

Pomiar właściwości elektrycznych dielektryków stałych

Grupa dziekańska:.....

Data wykonania ćwiczenia:.....

Grupa laboratoryjna:

Godzina wykonania ćwiczenia:

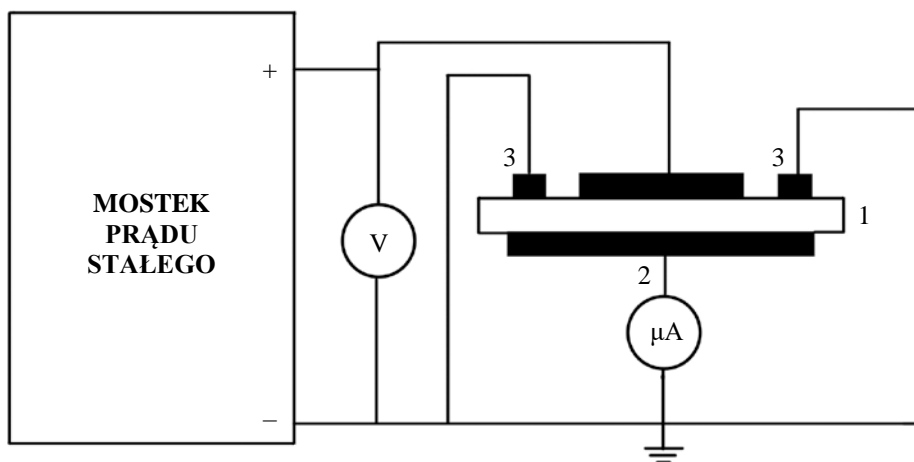
Skład zespołu wykonującego ćwiczenie:

1.
2.
3.
4.

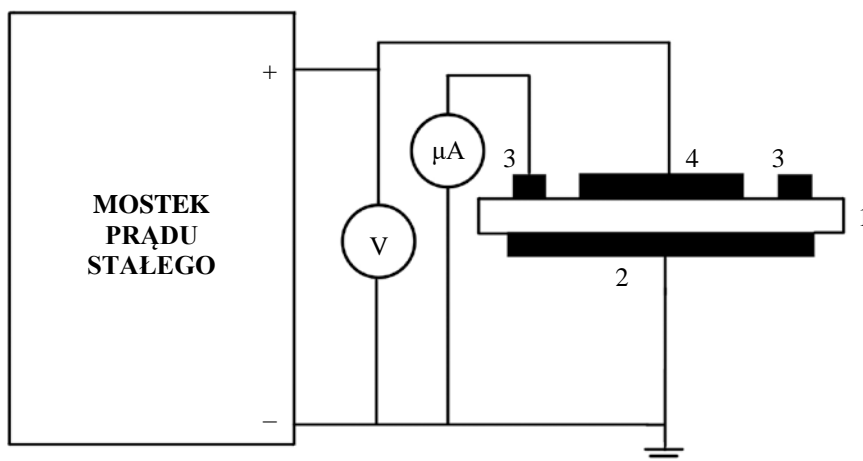
1. PROGRAM ĆWICZENIA

1.1. Określanie rezystywności

W celu obliczenia rezystywności należy dokonać pomiaru rezystancji skrośnej i powierzchniowej w układach przedstawionych na rysunkach 1 i 2.

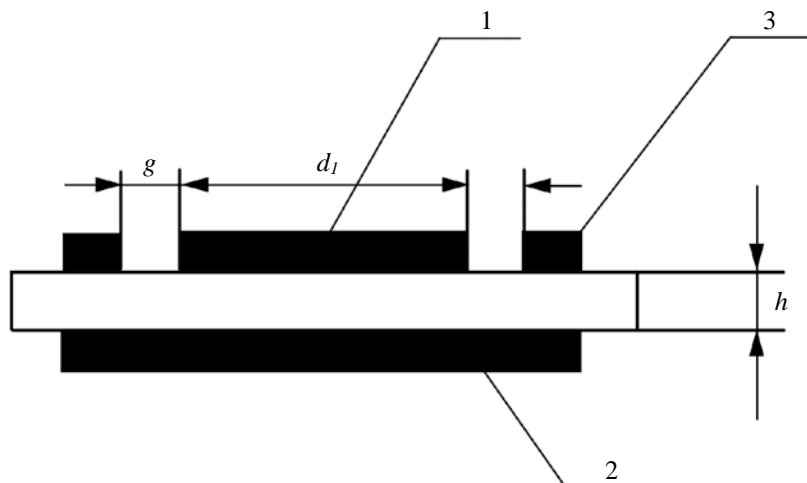


Rys. 1. Pomiar rezystancji skrośnej: 1 - próbka, 2 - elektroda dolna, 3 - elektroda ekranująca



Rys. 2. Pomiar rezystancji powierzchniowej: 1 - próbka, 2 - elektroda dolna, 3 - elektroda ekranująca, 4 - elektroda górna

Pomiary rezystancji należy przeprowadzić w trójelektrodowym układzie elektrod płaskich (rysunek 3).



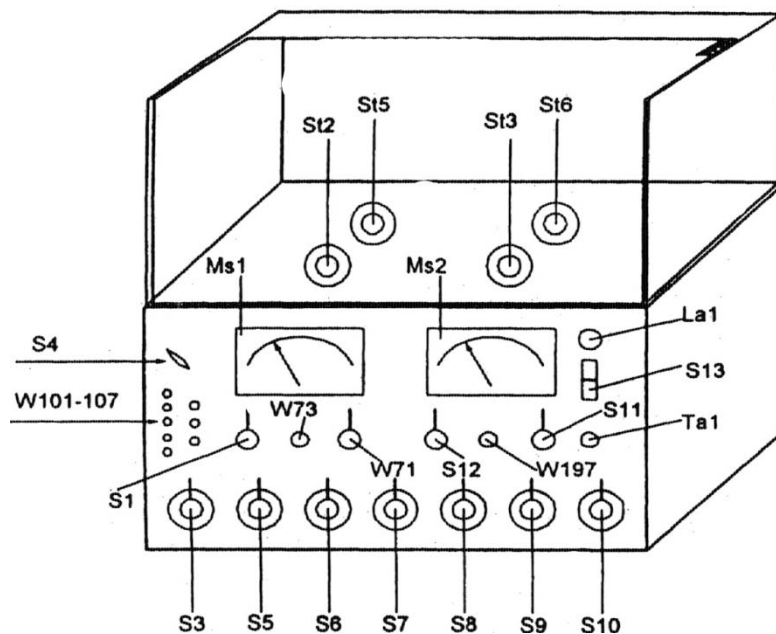
Rys. 3. Elektrody do pomiaru rezystancji skośnej i powierzchniowej: 1 - elektroda pomiarowa (d_1), 2 - elektroda napięciowa (pomiar rezystancji skośnej), elektroda ochronna (pomiar rezystancji powierzchniowej), 3 - elektroda ochronna (pomiar rezystancji skośnej), elektroda napięciowa (pomiar rezystancji powierzchniowej), g - szerokość przerwy między elektrodami, h - grubość próbki

1.2. Budowa mostka pomiarowego

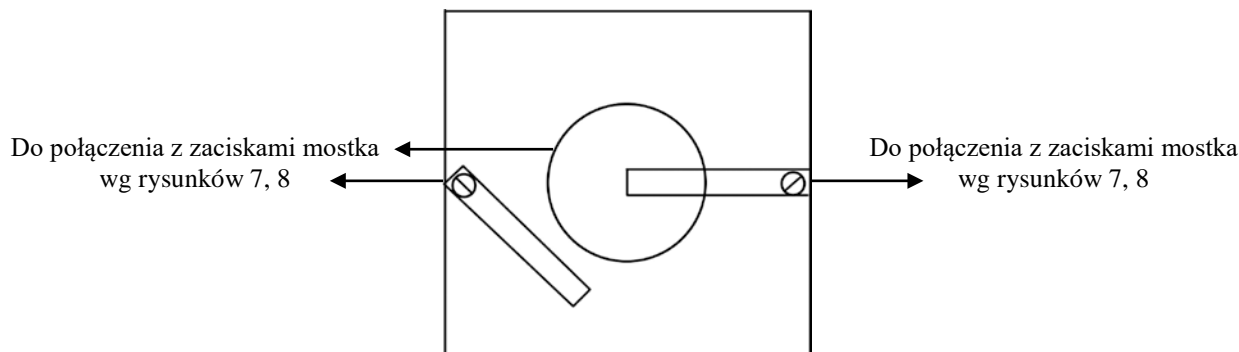
Widok płyty czołowej mostka pomiarowego przedstawiono na rysunku 4. Do zacisków St2, St3, St5, St6 przytwierdza się płytę, na której umieszczono badaną próbkę dielektryka (rysunek 5). Obsługa mostka jest możliwa poprzez następujące elementy:

- S4 - przełącznik rodzaju pracy (od lewej): pomiar, kontrola rezystancji R_n , sprawdzenie (cechowanie) rezystancji R_n , pomiar poza ekranem,
- W 101-107 - regulatory cechowania S3,
- S3 - przełącznik zakresów rezystancji R_n ,
- S1 - przełącznik czułości $10000 \div 1$ mV, wychylenie końcowe,
- Ms1 - wskaźnik zera,
- W73 - regulator punktu zerowego zgrubny,
- W71 - regulator punktu zerowego dokładny,
- Ms2 - wskaźnik napięcia pomiarowego,
- S12 - przełącznik zakresu pomiarowego U_p : 3, 10, 30, 100, 300, 1000 V,
- W197 - regulator dokładny napięcia pomiarowego,
- S11 - przełącznik polaryzacji,
- La - lampka sygnalizacyjna dla S13,
- S13 - przełącznik sieciowy,
- Ta1 - przełącznik pomiarowy (obrotowy) służący do aretowania przyrządu,
- S5 - S10 - dekady rezystancyjne,

- St2 - zacisk obiektu pomiarowego R_x , wejście wysokoomowe,
- St5 - zacisk obiektu pomiarowego R_x , wejście wysokoomowe,
- St3 - zacisk obiektu pomiarowego, przyłączenie napięcia,
- St6 - zacisk służący do podłączenia ekranu.



Rys. 4. Mostek do badania rezystancji skrośnej i powierzchniowej



Rys. 5. Płyta do umieszczania próbek materiałów podczas badania rezystancji

2. PRZEPROWADZENIE POMIARÓW

2.1. Pomiar rezystancji skrośnej i powierzchniowej

Podczas wykonywania ćwiczenia należy przeprowadzić pomiary rezystancji skrośnej i powierzchniowej, w temperaturze otoczenia, następujących materiałów izolacyjnych stałych:

- teflon,
- laminat - żywica,
- getynaks,
- pleksa.

Pomiaru dokonuje się mostkiem przedstawionym na rysunku 4. Przed włączeniem zasilania należy ustawić następujące przełączniki:

- S1 w położeniu **10000**,
- R_n w położeniu **lewym skrajnym**,
- S4 w położeniu **lewym skrajnym**,
- S6 w położeniu **1** (dekada rezystancyjna $\times 100$),
- S12 w położeniu **30 V**,
- S11 w położeniu (+),
- Ta1 w położeniu **(0)**.

Po otwarciu pokrywy należy podłączyć obiekt badany pomiędzy zaciski St2 oraz St3, a ewentualny ekran obiektu do zacisków St5 oraz St6. Po przełączeniu S13 zapala się lampka kontrolna La1. Ustawienie zera elektrycznego wykonuje się przy Ta1 przełączonym w pozycję **(0)**. Zmieniając czułość S1 od 10000 do 1 reguluje się W73 (zgrubnie) i W71 (dokładnie). Po umieszczeniu obiektu pomiarowego pod ekranem lub poza komorą, przełącznik S4 należy przełączyć w położenie **Pomiar**. Regulację napięcia pomiarowego w zakresie $(1 \div 10000)$ V przeprowadza się przełącznikiem zakresów S12 i regulatorem dokładnym W197. Przy tym zakresy 3, 10, 30, 100, 300, 1000 V odpowiadają każdorazowo wartości skali Ms2.

Przy odpowiednim stosunku ramion mostka R_n i R_x następuje podział napięcia pomiarowego i wówczas napięcie na obiekcie mierzonym jest bliskie zeru (stan równowagi mostka).

Pomiar przeprowadza się następująco:

- przełącznik Ta1 wcisnąć i obrócić o 90° ,
- przełączając przełączniki S3 - S10 uzyskać najmniejsze wychylenie Ms1,
- zwiększyć czułość o 1 przełącznikiem S1 i ponownie uzyskać najmniejsze wychylenie,
- przy czułości równej 1 odczytać wartość rezystancji z dekad i zanotować w tabeli 1.

Przy pomiarze rezystancji z wyższych zakresów miernika dla mniejszych zakresów przełącznika czułości S1 (100, 10, 1) występują oscylacje, które uniemożliwiają dokładne nastawienie niskich dekad, dlatego też w tym przypadku pomiar należy zakończyć przy mniejszych czułościach. Gdy podczas pomiarów zajdzie potrzeba przełączenia dekady $\times 100$ na mniejszy zakres najpierw należy przełączyć dekadę o rząd wielkości mniejszą w pozycję 9.

Przykładowy odczyt z przełączników dekadowych:

$$R_n = 10^9; S5 \times 1000 = 0; S6 \times 100 = 1; S7 \times 10 = 0; S8 \times 1 = 1; S9 \times 0,1 = 1; S10 \times 0,01 = 8$$

Całkowita rezystancja jest równa: $R = R_n \cdot R_d = 10^9 \cdot 101,18 = 1,0119 \cdot 10^{11} \Omega$, gdzie: R_n - przełącznik S3, R_d - pozostałe.

Po zakończeniu pomiarów należy:

- Ta1 przełączyć w pozycję **0**,
- S1 przełączyć w pozycję **10000**,
- S12 przełączyć w pozycję **3 V**,
- S6 lub S5 przełączyć w pozycję **1**.

Tabela 1. Wyniki pomiarów i obliczeń rezystancji oraz rezystywności skrośnej i powierzchniowej próbek

Materiał	R_V	R_S	ρ_V	ρ_S
	[Ω]	[Ω]	[$\Omega \cdot m$]	[Ω]
Teflon				
Laminat				
Getynaks				
Pleksa				
Teflon				

Wartości rezystywności skrośnej ρ_V i powierzchniowej ρ_S w tabeli 1 oblicza się ze wzorów:

$$\rho_V = \frac{R_V \cdot A}{h}, \quad (1)$$

$$\rho_S = \frac{R_S \cdot B}{g} \quad (2)$$

Tabela 2. Wymiary geometryczne próbek

Materiał	h	d_1	g	A	B
	[m]	mm	mm	[m ²]	[m]
Teflon					
Laminat					
Getynaks					
Pleksa					
Teflon					

Oznaczenia w tabeli 2:

h - średnia grubość próbki,

A - efektywna powierzchnia w m², wg wzoru:

$$A = \frac{\pi(d_1 + g)^2}{4}, \quad (3)$$

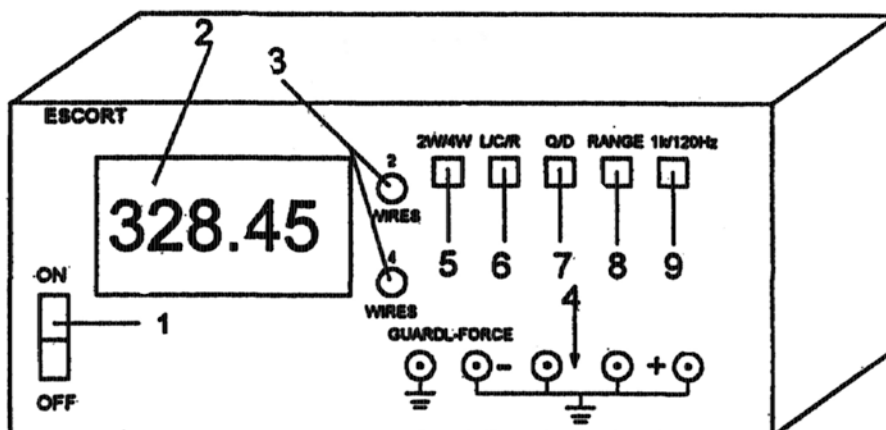
B - efektywna długość elektrody napięciowej w m, wg wzoru:

$$B = \pi(d_1 + g), \quad (4)$$

gdzie: d_1 - średnica elektrody pomiarowej, g - szerokość szczeliny w m.

2.2. Pomiar ϵ i $tg\delta$

Pomiary wartości ϵ i $tg\delta$ wykonujemy miernikiem przedstawionym na rysunku 6.

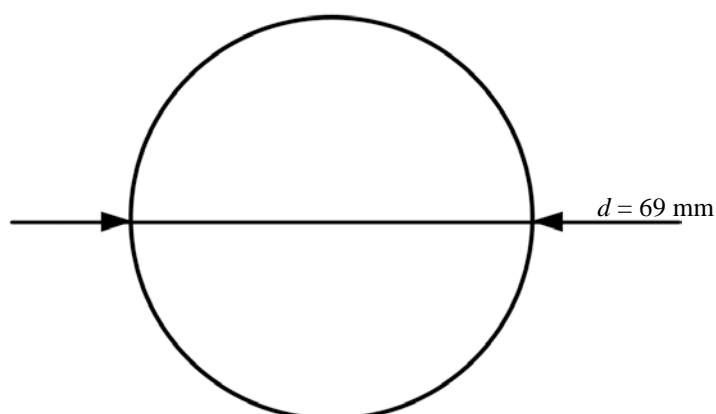


Rys. 6. Wygląd płyty czołowej miernika ESCORT

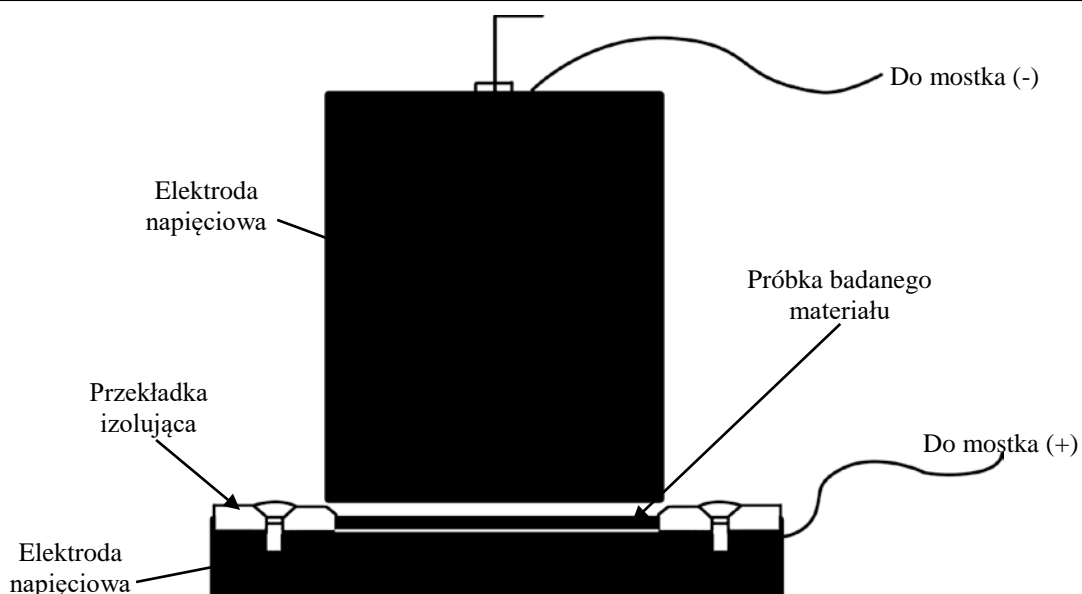
Oznaczenia do rysunku 6:

- 1 - załączanie i wyłączanie,
- 2 - wyświetlacz,
- 3 - wskaźniki przełączników liczby przewodów zasilających układ pomiarowy,
- 4 - gniazda przewodów,
- 5 - przełącznik zmiany przewodów zasilających (2 prądowe, 2 napięciowe),
- 6 - przełącznik badanej wielkości (indukcyjność, pojemność, rezystancja),
- 7 - przełącznik zmiany pomiaru dobroci i kąta stratności próbki,
- 8 - zmiana zakresu,
- 9 - zmiana częstotliwości próbkowania 1 kHz/120 Hz.

Na poniższych rysunkach przedstawiono widok próbki materiału z określeniem wymiarów oraz układ do badania podstawowych właściwości dielektryków.



Rys. 7. Widok próbki z góry oraz jej wymiary



Rys. 8. Układ do badania podstawowych właściwości dielektryków stałych

Pomiary przeprowadza się następująco:

- umieścić badaną próbkę (rysunek 7) w urządzeniu (rysunek 8),
- podłączyć urządzenie do zacisków mostka (+) oraz (-),
- z mostka odczytać wartość pojemności C przełączając przełącznik 6,
- z mostka odczytać wartość kąta stratności $tg\delta$ przełączając przełącznik 7,
- przełączając przełącznik 9 odczytać dane wartości dla częstotliwości 120 Hz i 1 kHz,
- odczytane wartości zanotować w tabeli 3.

Tabela 3. Wyniki pomiarów pojemności oraz kąta stratności pojedynczych próbek

Materiał	d	C (1 kHz)	C (120 Hz)	$tg\delta$ (1 kHz)	$tg\delta$ (120 Hz)
	[m]	[pF]	[pF]	[-]	[-]
Pleksiglas					
Tekstolit 1					
Tekstolit 2					
Getynaks 1					
Getynaks 2					

Tabela 4. Wyniki obliczeń przenikalności względnej pojedynczych próbek

Materiał	d_1	ε_0	S	ε (1 kHz)	ε (120 Hz)
	[m]	[F/m]	[m ²]	[-]	[-]
Pleksiglas					
Tekstolit 1					
Tekstolit 2					
Getynaks 1					
Getynaks 2					

Oznaczenia w tabelach 3 i 4:

d - średnica próbki,

C - pojemność próbki dla częstotliwości 1 kHz i 120 Hz,

$\operatorname{tg}\delta$ - kąt stratności próbki dla częstotliwości 1 kHz i 120 Hz,

d_1 - grubość próbki,

ε_0 - przenikalność próżni,

S - powierzchnia próbki,

ε - przenikalność względna próbki dla częstotliwości 1 kHz i 120 Hz.

Wartości przenikalności elektrycznej ε w tabeli 2 oblicza się ze wzoru:

$$\varepsilon = \frac{C \cdot d_1}{\varepsilon_0 \cdot S}, \quad (5)$$

gdzie: C - pojemność z tabeli 1 dla częstotliwości 1 kHz i 120 Hz.

2.3. Pomiar ε i $tg\delta$ dla uwarstwienia szeregowego dielektryków

Wykonać pomiar jak dla pojedynczych próbek, układając badany dielektryk w kolejności jaką podaje tabela 5.

Tabela 5. Wyniki pomiarów pojemności oraz kąta stratności próbek przy podwójnym i potrójnym uwarstwieniu szeregowym

Materiał	C (1 kHz)	C (120 Hz)	$tg\delta$ (1 kHz)	$tg\delta$ (120 Hz)
	[pF]	[pF]	[-]	[-]
Pleksiglas Tekstolit 2				
Getynaks 2 Tekstolit 1				
Pleksiglas Tekstolit 2 Getynaks 1				
Getynaks 2 Tekstolit 1 Pleksiglas				

3. OPRACOWANIE SPRAWOZDANIA

Sprawozdanie powinno zawierać:

- schematy układów pomiarowych,
- tabele z wynikami pomiarów i obliczeń,
- przykładowe obliczenia,
- uwagi i wnioski odnośnie otrzymanych wyników z komentarzem.

4. PYTANIA KONTROLNE

- Wyjaśnić zjawisko polaryzacji dielektryków.
- Co to jest współczynnik strat dielektrycznych?
- Narysować i omówić schemat zastępczy dielektryka i wykres wskazowy prądów i napięć.
- Czynniki wpływające na wielkość strat dielektrycznych.
- Co nazywamy rezystywnością skrośną i powierzchniową?

5. LITERATURA

- PN-88/E-04405: Materiały elektroizolacyjne stałe. Pomiary elektrycznej oporności.
- Babikow M.A.: *Technika wysokich napięć*. Warszawa, PWN 1967.
- Flisowski Z.: *Technika wysokich napięć*. Warszawa, WNT 1995.
- Kolbiński K., Słowikowski J.: *Materiałoznawstwo elektrotechniczne*. Warszawa, Wyd. Politechniki Warszawskiej 1975.
- Mosiński F.: *Podstawy TWN*. Łódź, Wyd. Politechniki Łódzkiej 1994.