



POLITECHNIKA  
LUBELSKA  
WYDZIAŁ ELEKTROTECHNIKI  
I INFORMATYKI



WYDZIAŁ ELEKTROTECHNIKI  
I INFORMATYKI  
KATEDRA URZĄDZEŃ ELEKTRYCZNYCH  
I TECHNIKI WYSOKICH NAPIĘĆ

# LABORATORIUM

## Inżynieria Materiałowa

Protokół do ćwiczenia nr 6

### Wyznaczanie charakterystyk prądowo-napięciowych złącza p-n wykonanego z różnych materiałów półprzewodnikowych

Grupa dziekańska:.....

Data wykonania ćwiczenia:.....

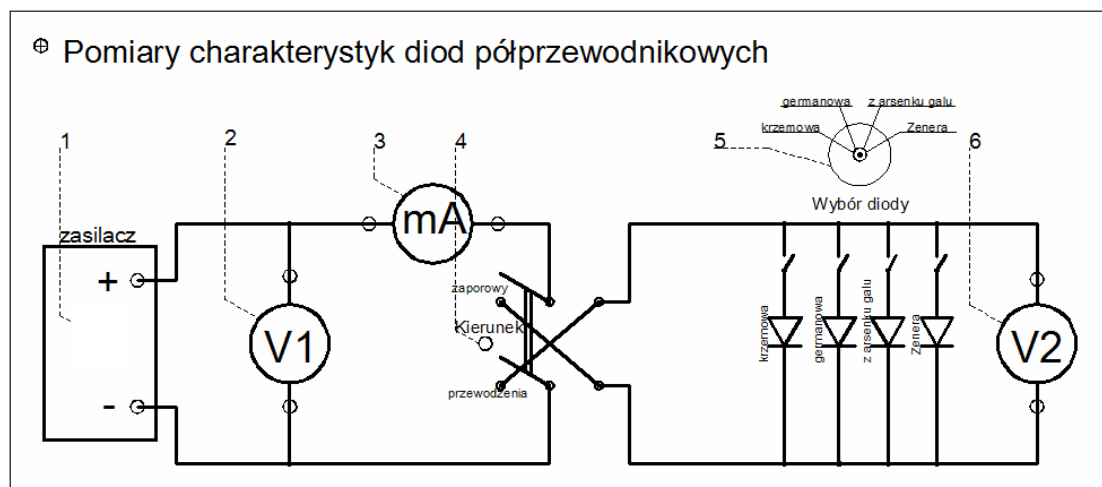
Grupa laboratoryjna: .....

Godzina wykonania ćwiczenia: .....

Skład zespołu wykonującego ćwiczenie:

1. ....
2. ....
3. ....
4. ....

## 1. WYZNACZANIE CHARAKTERYSTYK PRĄDOWO - NAPIĘCIOWYCH DIOD PÓLPRZEWODNIKOWYCH



Rys. 1. Widok płyty czołowej stanowiska laboratoryjnego do pomiaru charakterystyk diod półprzewodnikowych z uwzględnieniem przełączników, wykorzystywanych podczas pomiarów

Oznaczenia do rysunku 1:

- 1 - miejsce przyłączenia zasilacza prądu stałego,
- 2 - miejsce przyłączenia woltomierza V1, mierzącego napięcie przy włączeniu diody w kierunku zaporowym,
- 3 - miejsce przyłączenia miliamperomierza, mierzącego prąd przepływający przez diodę,
- 4 - przełącznik kierunku pracy diody (przewodzenia / zaporowy),
- 5 - przełącznik wyboru diody,
- 6 - miejsce przyłączenia woltomierza V2, mierzącego napięcie przy włączeniu diody w kierunku przewodzenia.

Wybór danego rodzaju diody sygnalizowany jest zapaleniem się lampki obok nazwy elementu, którego charakterystykę będziemy wyznaczać.

Sposób wykonania ćwiczenia:

- podłączyć stanowisko laboratoryjne do gniazda zasilającego i włączyć zasilanie przyciskiem na przedniej ściance stanowiska *Zasilanie 230V*,
- za pomocą przełącznika obrotowego, znajdującego się na przedniej ściance stanowiska wybrać opcję *Charakterystyki*,
- w miejscu (1), oznaczonym na rysunku 11, podłączyć zasilacz laboratoryjny Cobrabid KB 60-01 (kanał A),
- przed włączeniem zasilacza sprawdzić ustawienie potencjometru regulacji napięcia na 0,
- ustawić zakres regulacji napięcia Volts na pozycję 0 (zakres od 0 V do 10 V) oraz ograniczenie prądowe Current limit na 1 A,

Ćw. 6. Wyznaczanie charakterystyk prądowo - napięciowych złącza p - n

- podłączyć mierniki w odpowiednie gniazda (2, 3, 6), oznaczone na rysunku 11,
- przełącznikiem (5) dokonać wyboru diody do pomiaru,
- przełącznikiem (4) ustawić kierunek pracy diody (przewodzenie / zaporowy),
- pomiarów dokonujemy ustawiając wartość napięcia na diodzie (woltomierz V2), zgodnie z wartościami podanymi w tabeli 1 i odczytując wskazania miliamperomierza.

**Nie wolno przekraczać wartości 0,7 A prądu przepływającego przez diodę. Wszelkich operacji przełączania, zmiany kierunku pracy diody, itp. należy dokonywać w stanie bezprądowym (potencjometr regulacji napięcia ustawiony na wartość 0).**

Tabela 1. Wyniki pomiarów diod półprzewodnikowych z krzemu i germanu

Krzem				German			
Kierunek przewodzenia		Kierunek zaporowy		Kierunek przewodzenia		Kierunek zaporowy	
$U_2$	$I$	$U_2$	$I$	$U_2$	$I$	$U_2$	$I$
V	mA	V	$\mu$ A	V	mA	V	$\mu$ A
0,10		0,5		0,05		0,5	
0,20		1,0		0,10		1,0	
0,30		2,0		0,15		2,0	
0,40		3,0		0,20		3,0	
0,50		4,0		0,25		4,0	
0,60		5,0		0,30		5,0	
0,65		5,8		0,35		5,8	
0,70				0,40			
0,75				0,45			
0,80				0,50			
0,90				0,55			
1,00				0,60			
1,10							

Tabela 2. Wyniki pomiarów diody z arsenku galu i diody Zenera

Arsenek galu				Dioda Zenera (krzem)			
Kierunek przewodzenia		Kierunek zaporowy		Kierunek przewodzenia		Kierunek zaporowy	
$U_2$	$I$	$U_2$	$I$	$U_2$	$I$	$U_2$	$I$
V	mA	V	$\mu$ A	V	mA	V	mA
0,10		0,5		0,10		0,5	
0,20		1,0		0,20		1,0	
0,30		2,0		0,30		2,0	
0,40		3,0		0,40		3,0	
0,50		4,0		0,50		4,0	
0,60		5,0		0,60		5,0	
0,70		5,8		0,70		5,5	
0,75				0,80		5,6	
0,80				0,90		5,7	
0,85						5,8	
0,90							
0,95							
1,00							
1,10							
1,20							

## 2. OPRACOWANIE SPRAWOZDANIA

Na podstawie uzyskanych wyników należy wykreślić charakterystyki prądowo - napięciowe zbadanych diod półprzewodnikowych. Z charakterystyk diod należy odczytać napięcia progowe, przy których dana dioda zaczyna przewodzić (punkt przecięcia stycznej do charakterystyki z osią X, jak na rysunku 10 instrukcji) i porównać uzyskane wartości z szerokościami pasma zabronionego dla materiałów, z których zostały wykonane. Następnie należy opracować wnioski z wykonanego ćwiczenia.

## 3. PYTANIA KONTROLNE

- Charakterystyki i parametry diod prostowniczych.
- Właściwości diody Zenera.
- Właściwości złącza p - n.
- Półprzewodnik samoistny i domieszkowany, rodzaje domieszkowania.
- Model pasmowy półprzewodnika.
- Rozpatrz złącze p - n spolaryzowane w kierunku przewodzenia i zaporowym. Omawiając zachodzące zjawiska fizyczne wykaż, że ma ono właściwości prostownicze.