



POLITECHNIKA
LUBELSKA
WYDZIAŁ ELEKTROTECHNIKI
I INFORMATYKI



WYDZIAŁ ELEKTROTECHNIKI
I INFORMATYKI
KATEDRA URZĄDZEŃ ELEKTRYCZNYCH
I TECHNIKI WYSOKICH NAPIĘĆ

LABORATORIUM

Urządzenia elektryczne

Ćwiczenie nr 3

Badanie układów przekładników napięciowych

1. Cel ćwiczenia

Celem ćwiczenia jest zmierzenie parametrów pomiarowych układów przekładników napięciowych w stanach zakłóceń linii elektroenergetycznych.

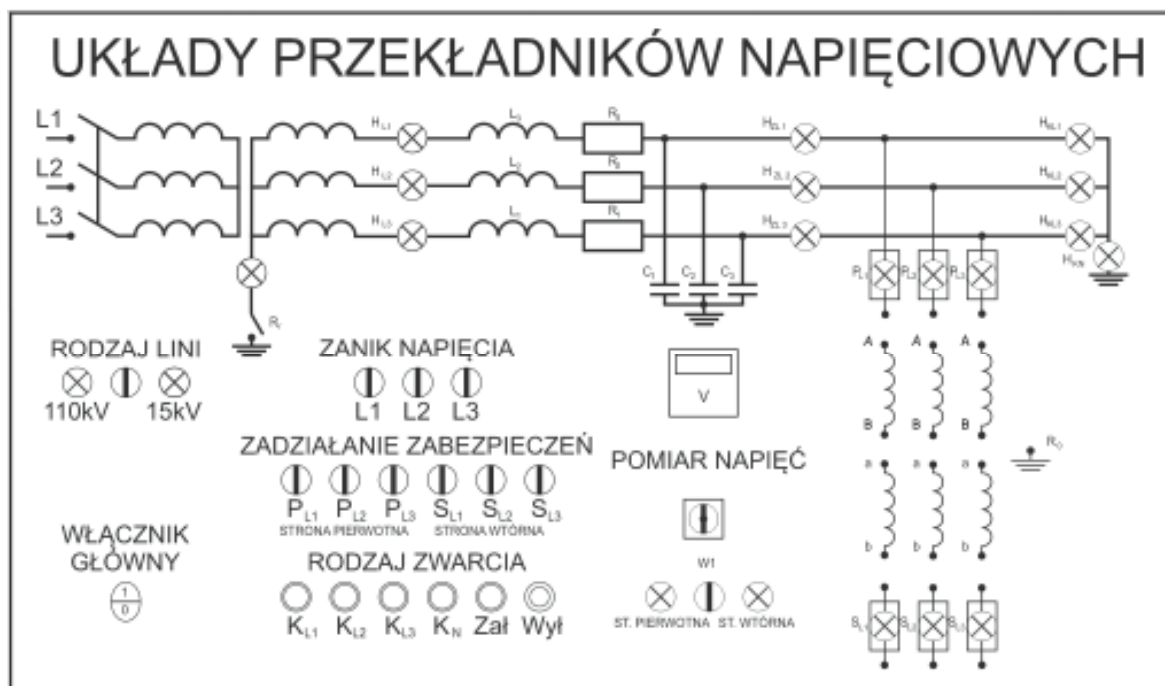
2. Opis stanowiska laboratoryjnego oraz sposób przeprowadzenia pomiarów

Stanowisko służące do badania układów przekładników napięciowych jest modelem linii napowietrznej średniego napięcia 15 kV z izolowanym punktem zerowym i linii wysokiego napięcia 110 kV z uziemionym punktem zerowym. Widok płyty czołowej stanowiska przedstawia rys. 1.



Rys. 1. Widok płyty czołowej stanowiska do badania układów przekładników napięciowych.

Stanowisko załączamy i wyłączamy za pomocą wyłącznika głównego, następnie wybieramy rodzaj linii, wysokiego napięcia 110 kV lub średniego napięcia 15 kV. Na rys. 2 przedstawiony jest schemat płyty czołowej.



Rys. 2. Schemat płyty czołowej stanowiska do badania układów przekładników napięciowych.

OPIS PŁYTY CZOŁOWEJ:

WYŁĄCZNIK GŁÓWNY – załącza i wyłącza stanowisko;

RODZAJ LINII- wybiera model linii, 110kV lub 15kV;

R_r – uziom roboczy, załącza się automatycznie przy wyborze linii 110kV, sygnalizuje go zielona lampka;

R_o – uziom ochronny;

H_{L1}, H_{L2}, H_{L3} – lampki sygnalizujące obecność napięcia w poszczególnych fazach;

H_{KL1}, H_{KL2}, H_{KL3}, H_{KN} – lampki sygnalizujące stan zwarcia pomiędzy poszczególnymi fazami oraz z przewodem neutralnym (z „ziemia”);

PL₁, PL₂, PL₃ – zabezpieczenia strony pierwotnej przekładników napięciowych – zapalona lampka sygnalizuje przepalenie się wkładki bezpiecznika topikowego w danym miejscu;

SL₁, SL₂, SL₃ – zabezpieczenia strony wtórnej przekładników napięciowych – zapalona lampka sygnalizuje przepalenie się wkładki bezpiecznika topikowego w danym miejscu;

POMIAR NAPIĘĆ:

V- woltomierz;

Przekaźnik woltomierzowy – służy do wyboru rodzaju pomiaru, międzyfazowy lub fazowy;

Przekaźnik ST. PIERWOTNA ST. WTÓRNA – służy do wyboru miejsca pomiaru;

SYMULACJA ZAKŁÓCEŃ:

Blok „ZANIK NAPIĘCIA”:

L1, L2, L3 – symulacja zaniku napięcia odpowiednio w fazach L1, L2, L3;

Blok „ZADZIAŁANIE ZABEZPIECZEŃ”:

PL1, PL2, PL3 – symulacja zadziałania zabezpieczeń po stronie pierwotnej przekładników; napięciowych odpowiednio w fazach L1, L2, L3;

SL1, SL2, SL3 – symulacja zadziałania zabezpieczeń po stronie wtórnej przekładników napięciowych odpowiednio w fazach L1, L2, L3;

Blok „Pomiar napięcia”:

Blok „RODZAJ ZWARCIA”:

KL1, KL2, KL3, KN – przyciski do symulacji zwarć międzyfazowych oraz L1, L2, L3 oraz z przewodem neutralnym (z „ziemia”);

Zał – załączenie zwarcia;

Wył – wyłączenie zwarcia;

3. Wykonanie ćwiczenia

W ramach ćwiczenia należy dokonać pomiaru poszczególnych napięć fazowych i międzyfazowych odpowiednio po stronie pierwotnej i wtórnej przekładników napięciowych połączonych w układ:

- **pełnej gwiazdy,**
- **niepełnej gwiazdy (układ V),**
- **otwartego trójkąta.**

We wszystkich przypadkach należy przeprowadzić symulacje następujących stanów pracy układu:

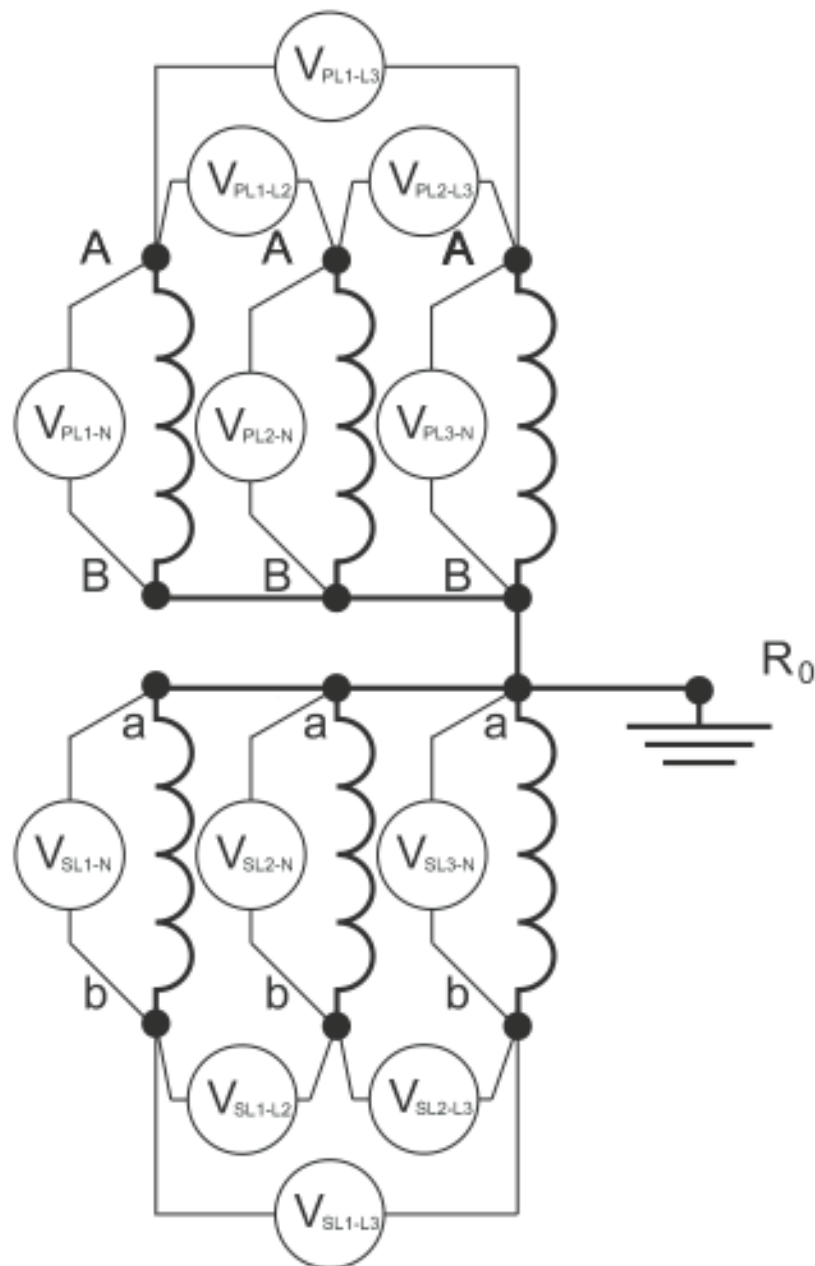
1. praca normalna,
2. zanik napięcia w jednej wybranej fazie (L1, L2 lub L3),
3. przepalenie wkładki bezpiecznikowej po stronie pierwotnej wybranej fazy (L1, L2 lub L3),
4. przepalenie wkładki bezpiecznikowej po stronie wtórnej wybranej fazy (L1, L2 lub L3),
5. zwarcie doziemne w jednej wybranej fazie (L1, L2 lub L3),
6. błędne połączenie przekładnika w jednej wybranej fazie (L1, L2 lub L3).

4. Sposób przeprowadzenia pomiarów

4.1 Układ pełnej gwiazdy

Układ połączeń w pełną gwiazdę przekładników napięciowych umożliwia pomiar wszystkich napięć fazowych i międzyfazowych w sytuacji wystąpienia dowolnego zakłócenia.

Pomiary należy wykonać dla modelu linii 110 kV z uziemionym punktem zerowym transformatora w sieci zasilającej. Uziemienie załącza się automatycznie.



Rys. 3. Sposób połączeń przekładników napięciowych w pełną gwiazdę

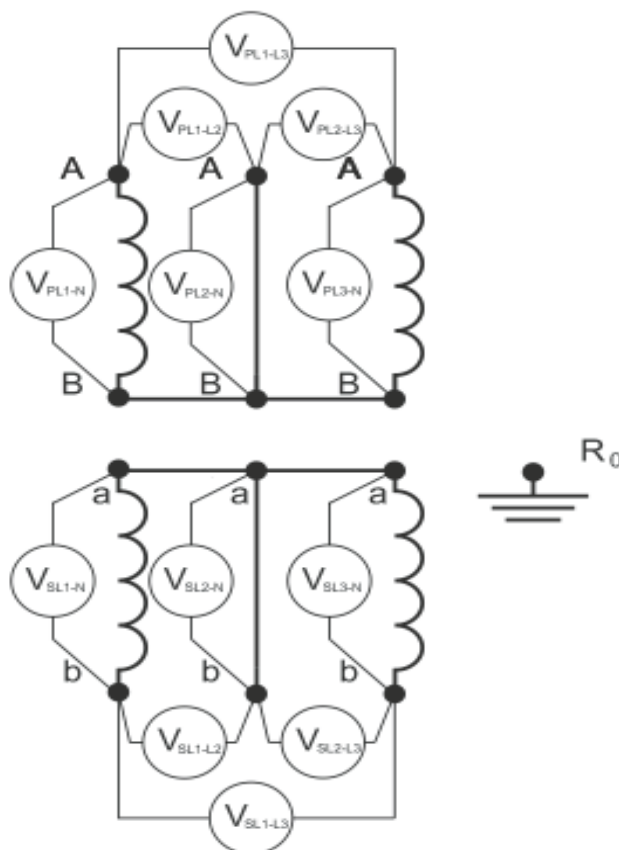
Tabela 1. Tabela pomiarowa dla układu pełnej gwiazdy i napięcia 110kV

Stan pracy	U_{PL1-L2}	U_{PL2-L3}	U_{PL1-L3}	U_{PL1-N}	U_{PL2-N}	U_{PL3-N}	U_{SL1-L2}	U_{SL2-L3}	U_{SL1-L3}	U_{SL1-N}	U_{SL2-N}	U_{SL3-N}
	V	V	V	V	V	V	V	V	V	V	V	V
1.												
2.												
3.												
4.												
5.												
6.												

4.2 Układ niepełnej gwiazdy (układ V)

Układ połączeń w niepełna gwiazdę (układ V) jest stosowany w przypadkach, gdy zabezpieczenia mają reagować jedynie na zwarcia międzyfazowe, gdyż nie jest on w stanie wykryć zwarcia doziemnego w fazie, w której nie zainstalowano przekładnika napięciowego (np. faza L1) – jest to tzw. układ oszczędnościowy. Stosuje się go w sieciach z izolowanym punktem zerowym, w celu wykrywania zwarć międzyfazowych.

Pomiary należy przeprowadzić dla linii 15 kV.

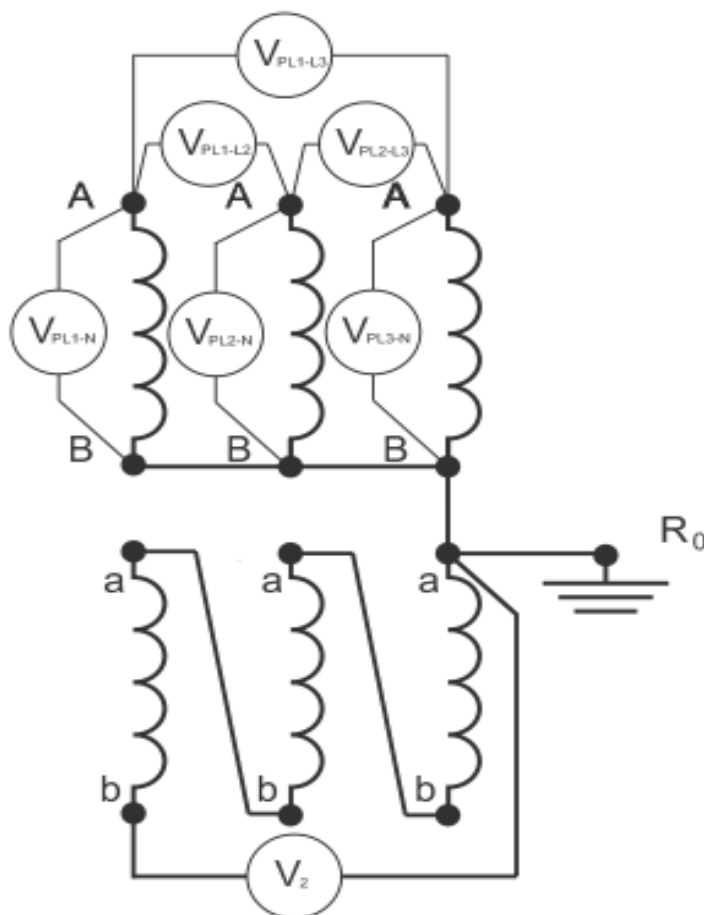


Rys. 4. Sposób połączenia przekładników napięciowych w niepełną gwiazdę (układ V)

Stan pracy	U_{PL1-L2}	U_{PL2-L3}	U_{PL1-L3}	U_{SL1-L2}	U_{SL2-L3}	U_{SL1-L3}
	V	V	V	V	V	V
1.						
2.						
3.						
4.						
5.						
6.						

4.3 Układ otwartego trójkąta

W układzie otwartego trójkąta przekładniki napięciowe po stronie pierwotnej są połączone w gwiazdę a po stronie wtórnej uzwojenie łączymy szeregowo i obwód zamykamy dodatkowym woltomierzem. Układ wykonuje pomiar składowej zerowej napięcia, która występuje w przypadku uszkodzenia izolacji w dowolnej fazie. Układ ten służy do wykrywania zwarć doziemnych oraz kontroli stanu izolacji. Pomiary należy przeprowadzić zarówno dla linii 110 kV jak i dla linii 15 kV.



Rys. 5. Układ otwartego trójkąta

Tabela 3. Tabela

i napięcia 110kV

Stan pracy	U_{PL1-L2}	U_{PL2-L3}	U_{PL1-L3}	U_{PL1-N}	U_{PL2-N}	U_{PL3-N}	U_2
	V	V	V	V	V	V	V
1.							
2.							
3.							
4.							
5.							
6.							

Tabela 4. Tabela pomiarowa dla układu otwartego trójkąta i napięcia 15kV

Stan pracy	U_{PL1-L2}	U_{PL2-L3}	U_{PL1-L3}	U_{PL1-N}	U_{PL2-N}	U_{PL3-N}	U_2
	V	V	V	V	V	V	V
1.							
2.							
3.							
4.							
5.							
6.							

5. Opracowanie sprawozdania

Sprawozdanie powinno zawierać:

- stronę tytułową wg wzoru;
- schematy układów pomiarowych;
- tabele wyników przeprowadzonych pomiarów;
- dla każdego z badanych układów przekładników napięciowych należy narysować wykresy wskazowe napięć pierwotnych i wtórnych (w odpowiedniej skali) odpowiadające poszczególnym stanom pracy;
- uwagi i wnioski końcowe dotyczące warunków i sposobu przeprowadzania badań oraz dyskusję nad otrzymanymi wynikami.

6. Literatura

- [1] Markiewicz H., Urządzenia elektryczne. Wydawnictwa Naukowo-Techniczne, Warszawa, 2005.
- [2] Markiewicz H., Instalacje elektryczne. Wydawnictwa Naukowo-Techniczne, Warszawa, 2002.
- [3] Markiewicz H., Bezpieczeństwo w elektroenergetyce. Wydawnictwa Naukowo-Techniczne, Warszawa, 2002.
- [4] Musiał E., Instalacje i urządzenia elektroenergetyczne. Wydawnictwa Szkolne i Pedagogiczne, Wyd. 6 Warszawa, 2008.