



POLITECHNIKA
LUBELSKA
WYDZIAŁ ELEKTROTECHNIKI
I INFORMATYKI



WYDZIAŁ ELEKTROTECHNIKI
I INFORMATYKI

KATEDRA URZĄDZEŃ ELEKTRYCZNYCH
I TECHNIKI WYSOKICH NAPIĘĆ

LABORATORIUM

Urządzenia elektryczne

Ćwiczenie nr 1

Badanie układów przekładników prądowych

1. Cel ćwiczenia

Celem ćwiczenia jest zapoznanie się z najczęściej spotykanymi układami przekładników prądowych stosowane w technice zabezpieczeniowej oraz przy pomiarach prądu, mocy i energii.

2. Opis stanowiska laboratoryjnego

Stanowisko służące do badania układów przekładników prądowych przedstawia model linii napowietrzno-kablowej średniego napięcia (15kV) z izolowanym punktem zerowym i linii napowietrznej wysokiego napięcia (110kV) z uziemionym punktem zerowym. Widok płyty czołowej stanowiska przedstawia rys. 1



Rys. 1 Widok płyty czołowej stanowiska.

OPIS PŁYTY CZOŁOWEJ:

Na tablicy czołowej zamontowano pięć amperomierzy cyfrowych o zakresie do 20A. Trzy z nich są amperomierzami dającymi możliwość pomiaru trzech wartości prądów równocześnie dzięki trzem niezależnym wyświetlaczom, pozostałe dwa umożliwiają pomiar jednej wartości.

Stanowisko załączane i wyłączane jest przy pomocy przycisków podpisanych na tablicy czołowej „Zał.” oraz „Wył.”, które sterują odpowiedzialnym za to stycznikiem „St1”. Przełącznik „W2” odpowiada za dołączenie dodatkowej pojemności do linii dzięki stycznikowi „St2”. Zasymluje to dołączenie drugiej linii która wraz z linią pierwszą stworzy układ promieniowy. Zmiana pomiędzy siecią SN a linią WN następuje poprzez zmianę położenia przełącznika „W1”, dzięki czemu uzyskuje się zmianę parametrów linii. W położeniu 15 kV pod napięciem znajduje się cewka stycznika „St3” przez co w obwód włączone zostają rezystancja równa $R=58,87 \Omega$, indukcyjność $L=216,3 \text{ mH}$ oraz pojemność $C=3,75 \mu\text{F}$. Po zmianie położenia na 110 kV pod napięciem znajduje się cewka stycznika „St4”, a parametry linii wynoszą $R=14,49 \Omega$, $L=216,3 \text{ mH}$ natomiast kondensatory zostają odłączone. Styk pomocniczy „Sp4” uziemia punkt gwiazdowy transformatora.

Zwarcia w stanowisku modelowane są za pomocą przycisków zwiernych z samopowrotem podpisanych „L1, L2, L3, N”. Sterują one stycznikami „St5, St6, St7, St8”, które odpowiadają zarówno za zwieranie odpowiednich faz jak i za zapalenie lampek sygnalizacyjnych znajdujących się na odpowiednich liniach. Samo zwarcie zachodzi w momencie wciśnięcia przycisku zwiernego umieszczonego na piorunie, który steruje stycznikiem „St9”. Zwarcie zostanie przerwane po wciśnięciu przycisku rozwiernego podpisanego „Wyłączenie zwarcia” lub po upływie czasu odmierzanego przez przełącznik czasowy Pt.

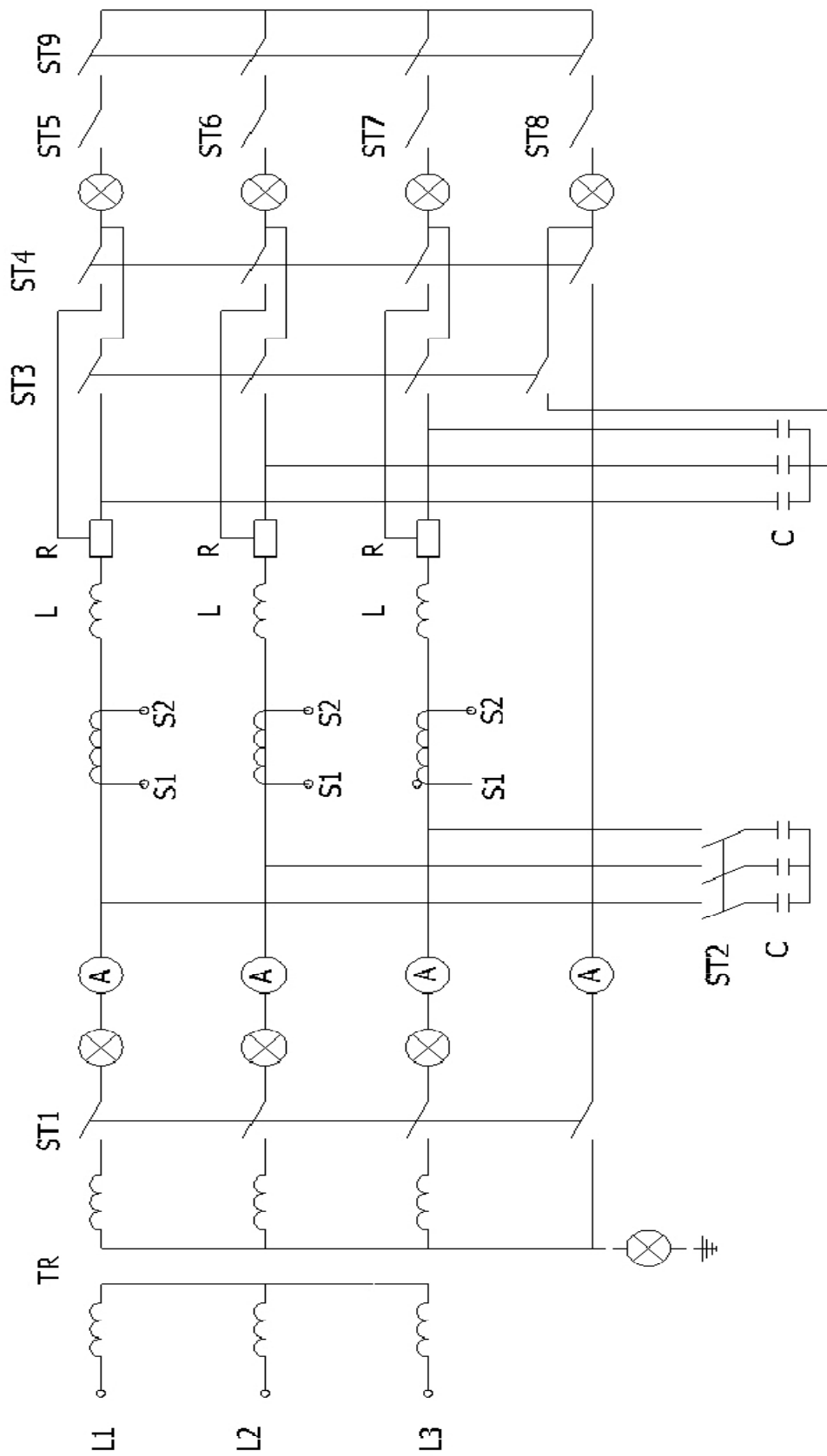
Skala prądowa dla modelu 15kV wynosi:

$$K_i = \frac{1}{150} = 6,66 \times 10^{-3}$$

Skala prądowa dla modelu 110kV wynosi:






$$K_i = \frac{1}{800} = 1,25 \times 10^{-3}$$

SCHEMAT STANOWISKA:



3. Sposób przeprowadzenia pomiarów

Na stanowisku należy połączyć niżej wymienione układy i wykonać pomiary symulując różne warianty zwarć w sieci. Sposób postępowania podczas dokonywania pomiarów:

1. Połącz odpowiedni układ.
2. Uruchom stanowisko za pomocą przycisku 
3. Wybierz poziom napięcia 15/110 kV przełącznikiem W1 
4. Zasymuluj wymienione w tabeli rodzaje zwarć np. zwarcie fazy L1 z fazą L2 poprzez naciśnięcie przycisków L1 i L2. 
5. Uruchom zwarcie poprzez naciśnięcie przycisku umieszczonego na piorunie, a następnie odczytaj wyniki z mierników i zanotuj w tabeli. 
6. Po zanotowaniu wyników wyłącz zwarcie przyciskiem „wyłączenie zwarcia” (w przypadku nie przerwania zwarcia, zainstalowany w układzie przekaźnik czasowy przerwie zwarcie po upłygnięciu 30 sekund). 

UWAGA!!!

Przy badaniu układu Holmgreena należy dodatkowo załączyć przełącznikiem W2 dodatkową linię, która z linią pokazaną na tablicy czołowej tworzy układ promieniowy.

UWAGA!!!

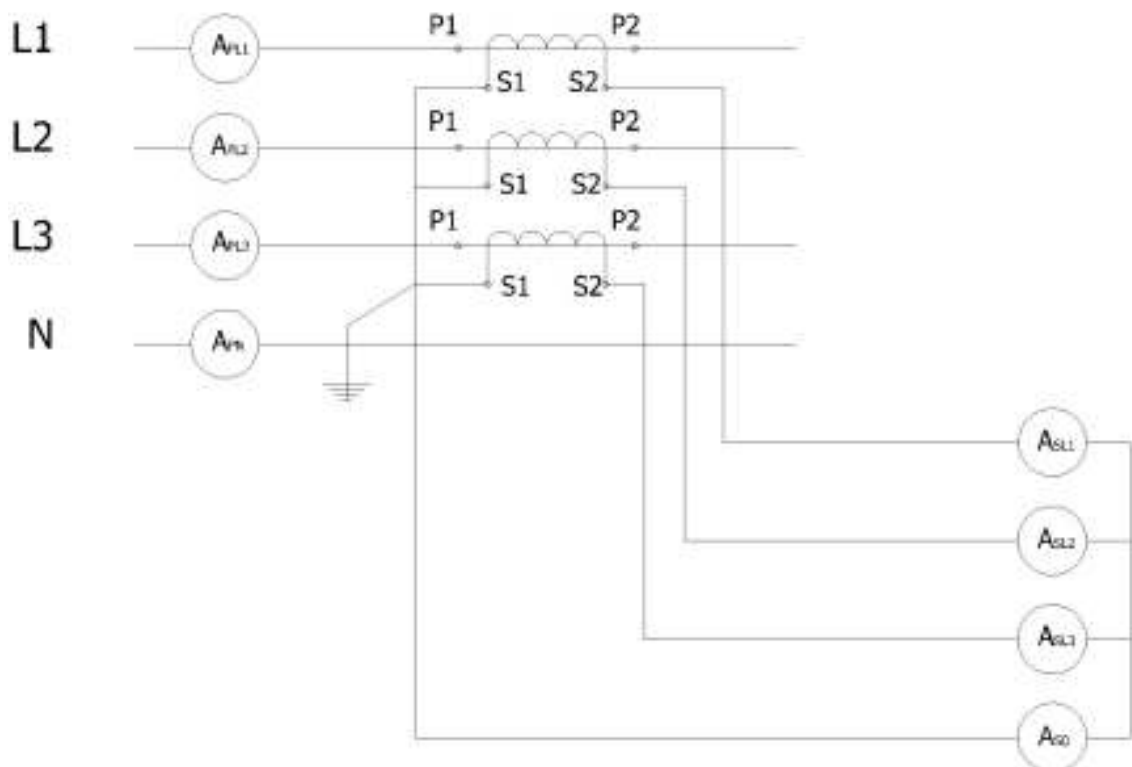
Przy badaniu układu krzyżowego i układu niepełnej gwiazdy należy pamiętać o tym aby zewrzeć stronę wtórną przekładnika, który nie jest wykorzystany przy badaniu. Nie wykonanie tego grozi wysokimi przepięciami i uszkodzeniem stanowiska.

3.1 Układ pełnej gwiazdy

Układ połączeń w pełną gwiazdę przekładników prądowych umożliwia pomiar prądów fazowych oraz potrójnej składowej prądu zerowego. Obydwa punkty zerowe (po stronie przekładników i po stronie przełączników) układu powinny być ze sobą połączone, aby stworzyć drogę dla przepływu prądu zerowego, który może pojawić się podczas zwarcia doziemnych sieci, w której zainstalowane są przekładniki.

Współczynnik schematowy K_s (stosunek prądu płynącego przez przełącznik do prądu płynącego przez uzwojenie wtórne przekładnika) równy jest jedności.

Układy połączeń przekładników w pełną gwiazdę należy stosować w tych wszystkich przypadkach, gdzie zabezpieczenia powinny reagować zarówno na zwarcie międzyfazowe jak i na zwarcie doziemne, a więc w sieciach z uziemionym punktem zerowym do zasilania przełączników nadprądowych, odległościowych i kierunkowych.



Rys. 2 Układ połączeń przekładników prądowych w pełną gwiazdę

Tabela 1. Tabela pomiarowa dla napięcia 15kV

Rodzaj zwarcia	I_{PL1}	I_{PL2}	I_{PL3}	I_{PN}	I_{SL1}	I_{SL2}	I_{SL3}	I_{S0}
	A	A	A	A	A	A	A	A
L1-N								
L2-N								
L3-N								
L1-L2-N								
L1-L3-N								
L2-L3-N								
L1-L2								
L1-L3								
L2-L3								
L1-L2-L3								

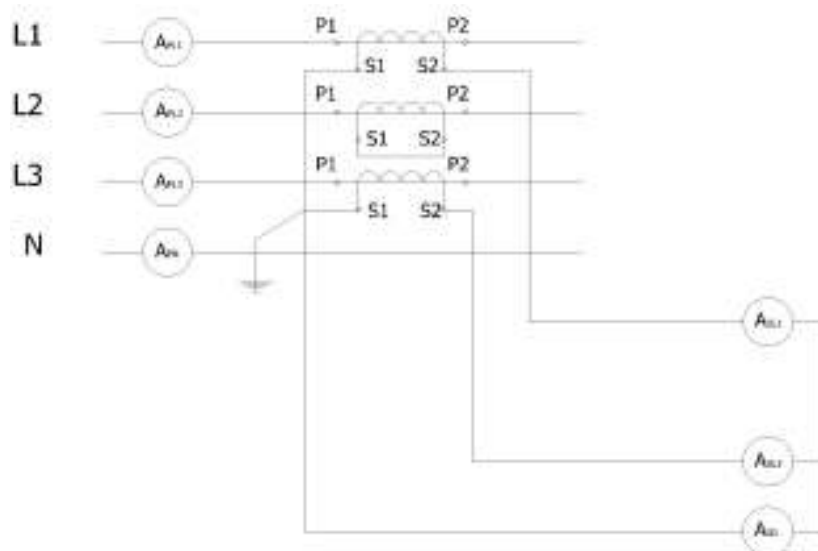
Tabela 2. Tabela pomiarowa dla napięcia 110kV

Rodzaj zwarcia	I_{PL1}	I_{PL2}	I_{PL3}	I_{PN}	I_{SL1}	I_{SL2}	I_{SL3}	I_{S0}
	A	A	A	A	A	A	A	A
L1-N								
L2-N								
L3-N								
L1-L2-N								
L1-L3-N								
L2-L3-N								
L1-L2								
L1-L3								
L2-L3								
L1-L2-L3								

3.2 Układ niepełnej gwiazdy

Układ połączeń w niepełna gwiazdę (układ V) może być stosowany w przypadkach, gdy zabezpieczenia mają reagować jedynie na zwarcia międzyfazowe. Nie jest on w stanie wykryć zwarcia doziemnego w fazie, w której nie zainstalowano przekładnika prądowego (np. faza L2) – jest to tzw. układ oszczędnościowy.

Stosuje się go w sieciach z izolowanym punktem zerowym, w celu wykrywania zwarć międzyfazowych. Współczynnik schematowy tego układu jest równy jedności.



Rys. 3 Układ połączeń przekładników prądowych w niepełną gwiazdę

Tabela 3. Tabela pomiarowa dla napięcia 15kV

Rodzaj zwarcia	I_{PL1}	I_{PL2}	I_{PL3}	I_{PN}	I_{SL1}	I_{SL3}	I_{S0}
	A	A	A	A	A	A	A
L1-N							
L2-N							
L3-N							
L1-L2-N							
L1-L3-N							
L2-L3-N							
L1-L2							
L1-L3							
L2-L3							
L1-L2-L3							

Tabela 4. Tabela pomiarowa dla napięcia 110kV

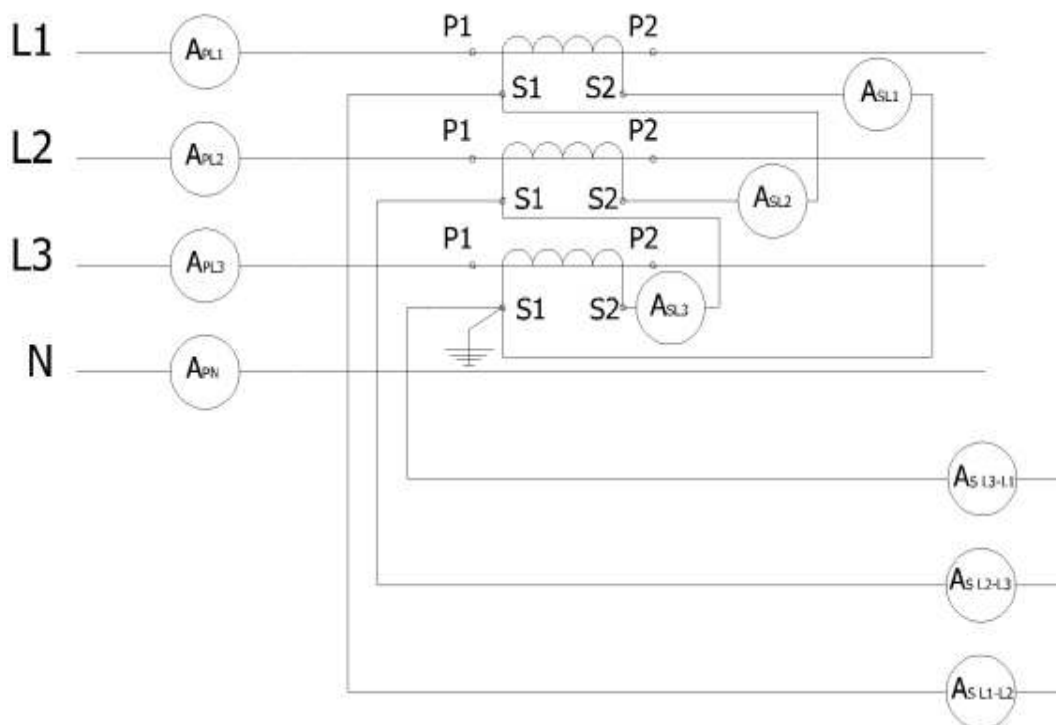
Rodzaj zwarcia	I_{PL1}	I_{PL2}	I_{PL3}	I_{PN}	I_{SL1}	I_{SL3}	I_{S0}
	A	A	A	A	A	A	A
L1-N							
L2-N							
L3-N							
L1-L2-N							
L1-L3-N							
L2-L3-N							
L1-L2							
L1-L3							
L2-L3							
L1-L2-L3							

3.3 Układ trójkątowy

W układzie trójkątowym przekładniki prądowe są połączone w trójkąt, a przekaźniki w gwiazdę. Układ umożliwia pomiar prądów będących różnicami odpowiednich prądów przewodowych. W przypadku zupełnej symetrii prądów przewodowych wartość skuteczna prądu płynącego przez cewkę przekaźnika jest 3 razy większa od wartości skutecznej prądu płynącego przez uzwojenie wtórne przekładnika prądowego ($K_s = 3$).

Układ ten jest stosowany do zasilania zabezpieczeń odległościowych, do zabezpieczenia różnicowego transformatorów o grupie połączeń Dy lub Yd oraz do zasilania niektórych przekaźników kierunkowych.

Wada tego układu jest to, że przekaźniki zasilane z tego układu reagują z różną czułością na zwarcia różnego rodzaju, co wyklucza celowość stosowania tego układu do zabezpieczeń nadprądowych.



Rys. 4 Układ połączenia przekładników prądowych w trójkąt

Tabela 5. Tabela pomiarowa dla napięcia 15kV

Rodzaj zwarcia	I_{PL1}	I_{PL2}	I_{PL3}	I_{PN}	I_{SL1}	I_{SL2}	I_{SL3}	I_{SL1-L2}	I_{SL2-L3}	I_{SL3-L1}
	A	A	A	A	A	A	A	A	A	A
L1-N										
L2-N										
L3-N										
L1-L2-N										
L1-L3-N										
L2-L3-N										
L1-L2										
L1-L3										
L2-L3										
L1-L2-L3										

Tabela 6. Tabela pomiarowa dla napięcia 110kV

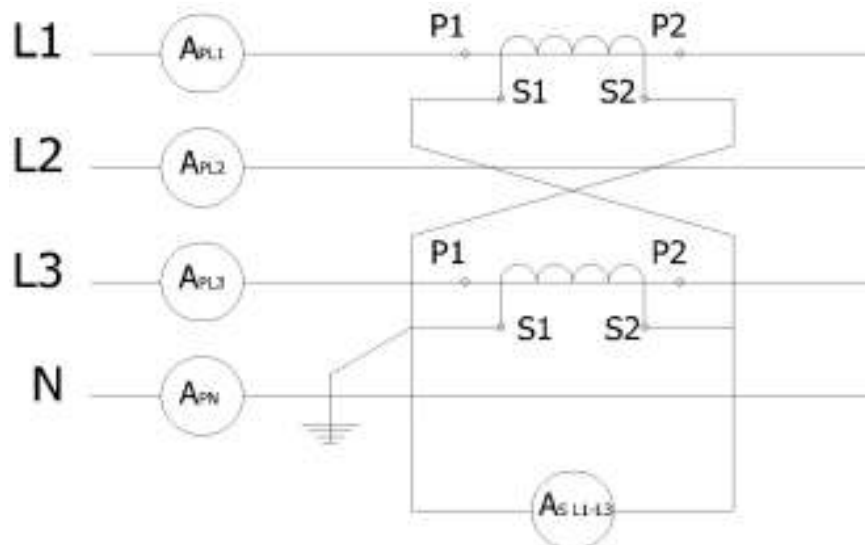
Rodzaj zwarcia	I_{PL1}	I_{PL2}	I_{PL3}	I_{PN}	I_{SL1}	I_{SL2}	I_{SL3}	I_{SL1-L2}	I_{SL2-L3}	I_{SL3-L1}
	A	A	A	A	A	A	A	A	A	A
L1-N										
L2-N										
L3-N										
L1-L2-N										
L1-L3-N										
L2-L3-N										
L1-L2										
L1-L3										
L2-L3										
L1-L2-L3										

3.4 Układ krzyżowy

Układ ten umożliwia pomiar różnicy geometrycznej prądów dwóch faz. Jest stosowany w układach automatyki zabezpieczeniowej w sieciach o nieziemionym bezpośrednio punkcie neutralnym. Podobnie jak układ niepełnej gwiazdy, nie reaguje on na zwarcia z ziemią tej fazy, w której nie ma przekładnika.

Prąd płynący przez amperomierz jest różnicą prądów fazowych i zależy nie tylko od natężenia prądu w obwodzie pierwotnym, ale również od rodzaju zwarcia. Gdyby przyjąć taką samą wartość prądu zwarciovego dla różnych rodzajów zwarć, to prądy płynące przez przekładnik w przypadku zwarcia dwufazowego faz L1 i L2, dwufazowego faz L1 i L3, oraz w przypadku zwarcia trójfazowego faz L1, L2 i L3,

miałyby się do siebie w stosunku 1: 2: $\sqrt{3}$.



Rys. 5 Układ krzyżowy połączenia przekładników prądowych

Tabela 7. Tabela pomiarowa dla napięcia 15kV

Rodzaj zwarcia	I_{PL1} A	I_{PL2} A	I_{PL3} A	I_{PN} A	I_{SL3-L1} A
L1-N					
L2-N					
L3-N					
L1-L2-N					
L1-L3-N					
L2-L3-N					
L1-L2					
L1-L3					
L2-L3					
L1-L2-L3					

Tabela 8. Tabela pomiarowa dla napięcia 110kV

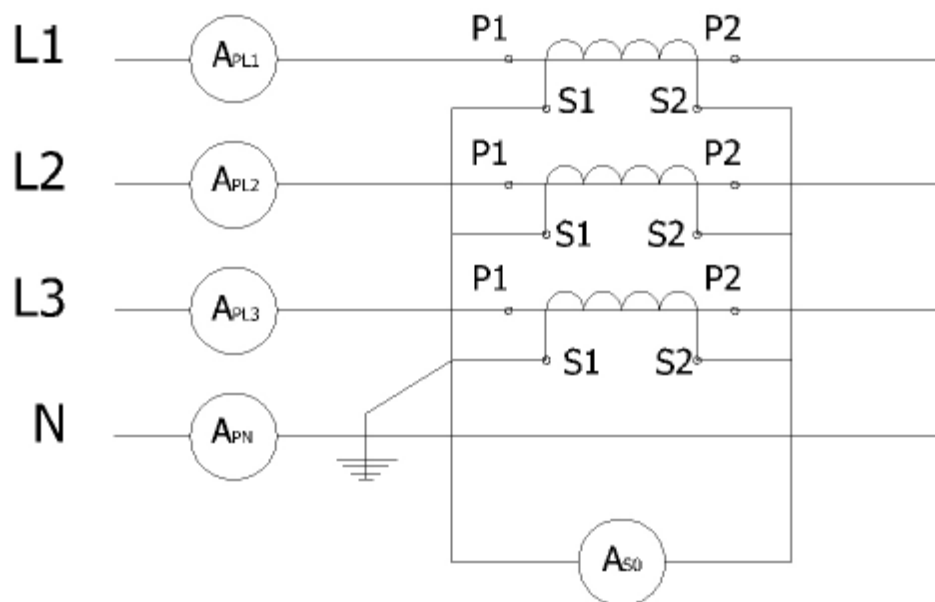
Rodzaj zwarcia	I_{PL1} A	I_{PL2} A	I_{PL3} A	I_{PN} A	I_{SL3-L1} A
L1-N					
L2-N					
L3-N					
L1-L2-N					
L1-L3-N					
L2-L3-N					
L1-L2					
L1-L3					
L2-L3					
L1-L2-L3					

3.5 Układ Holmgreena

Układ ten jest stosowany do pomiaru składowej symetrycznej zerowej prądu w sieci trójfazowej i przeznaczony zasadniczo do zasilania zabezpieczeń ziemnozwarciowych. Prąd w amperomierzu A_{S0} jest sumą geometryczną prądów wtórnych:

$$I_{S0} = I_{SL1} + I_{SL2} + I_{SL3}$$

Prąd płynie przez amperomierz nie tylko w przypadku istnienia składowych zerowych prądów przewodowych. Płyne on również na wskutek niesymetrii prądów jałowych przekładników prądowych. Powstaje wówczas prąd wyrównawczy. Jest to dość niepożądane zjawisko ponieważ ogranicza czułość zabezpieczeń. Aby temu zapobiec należy stosować identyczne przekładniki prądowe pod względem typu, mocy znamionowej, klasy, przekładni znamionowej, rdzenia i uzwojeń oraz obciążenia przekładników muszą być jednakowe i bardzo małe. Spełnienie tych warunków pozwala na ograniczenie prądów wyrównawczych.



Rys. 6 Układ Holmgreena do pomiaru składowej zerowej prądu

Tabela 7. Tabela pomiarowa dla napięcia 15kV

Rodzaj zwarecia	I_{PL1}	I_{PL2}	I_{PL3}	I_{PN}	I_{S0}
	A	A	A	A	A
L1-N					
L2-N					
L3-N					
L1-L2-N					
L1-L3-N					
L2-L3-N					
L1-L2					
L1-L3					
L2-L3					
L1-L2-L3					

Tabela 8. Tabela pomiarowa dla napięcia 110kV

Rodzaj zwarecia	I_{PL1}	I_{PL2}	I_{PL3}	I_{PN}	I_{S0}
	A	A	A	A	A
L1-N					
L2-N					
L3-N					
L1-L2-N					
L1-L3-N					
L2-L3-N					
L1-L2					
L1-L3					
L2-L3					
L1-L2-L3					

4. Opracowanie sprawozdania

Sprawozdanie powinno zawierać:

- Schematy układów pomiarowych
- Tabele wyników przeprowadzonych pomiarów
- Przykładowe obliczenia wartości rzeczywistych prądów płynących podczas zwarć: 1-fazowego z ziemią, 2-fazowego z ziemią, 2-fazowego, 3-fazowego dla obu rodzajów linii.
- Dla każdego z badanych układów przekładników prądowych należy narysować wykresy wskazowe prądów pierwotnych i wtórnych dla każdego rodzaju zwarecia tzn. 1fazowe z ziemią, 2fazowe z ziemią, 2fazowe, 3fazowe

-
- Uwagi i wnioski z przeprowadzonych badań.

5. Literatura

- [1] Koszmider A., Olak J., Piotrowski Z., *Przekładniki prądowe*, Wydawnictwo Naukowo-Techniczne, Warszawa 1985.
- [2] PN-EN 60044-1, Przekładniki prądowe, maj 2000.
- [3] Wiszniewski A., *Przekładniki w elektroenergetyce*, Wydawnictwo Naukowo-Techniczne, Warszawa 1992.
- [4] Żydanowicz J., Namiotkiewicz M., *Automatyka zabezpieczeniowa w elektroenergetyce*, Wydawnictwo Naukowo-Techniczne, Warszawa 1983.